

Problemlose Umrüstung auf stromsparende LED Technik

Speziell auf die Bedürfnisse von öffentlichen Poolbetreibern und Hotels wurden diese LED Illuminatoren zugeschnitten. Der VARIOLINE LED Illuminator verfügt über ein robustes Polycarbonatgehäuse und hat trotz des geringen Stromverbrauchs eine sehr hohe Lichtleistung.

Aber auch im privaten Poolbereich erfreuen sich die Hochleistungs-Illuminatoren immer größer werdender Beliebtheit, da sie durch das DMX-Interface mit dem Smartphone gesteuert werden können.



- 🌀 lebhaft und satte Farben
- 🌀 umweltfreundliche LED Technik
- 🌀 geringer Stromverbrauch bereits ab 15 Watt
- 🌀 Energiekosten-Einsparung von bis zu 95% gegenüber der handelsübliche 300 Watt Schweinwerfern
- 🌀 einfache Installation bei Beckenneubau und -sarnierung
- 🌀 problemlose Umrüstung von Aqua De-Light, Wibra, Behncke, Lahme und Grünbeck auf VARIOLINE LED Illuminatoren
- 🌀 VARIOLINE DMX LED Illuminatoren können bequem über das Smartphone gesteuert werden

VARIOLINE LED

Allroundtalent dank Adapter und Blenden

Gehäuse	Polycarbonat
Abstrahlwinkel	160°
Farben	Blau, Weiß oder RGB
Lumen	2.000 (Mono), 1.100 (RGB)
Watt	24W (Mono), 15W (RGB)
Durchmesser	Ø ca. 94,5 mm
Stärke	ca. 15 mm
Kabellänge	ca. 2,60 lfm
Bedienung	über Stromzufuhr

VARIOLINE DMX LED

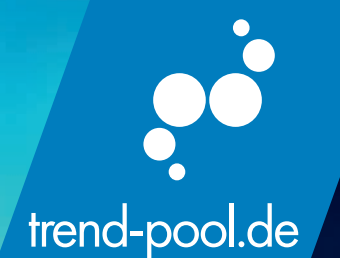
Steuerung über Smartphone oder Touchscreen

Gehäuse	Polycarbonat
Abstrahlwinkel	160°
Farben	RGB
Lumen	2.400 (RGB)
Watt	36W (RGB)
Durchmesser	Ø ca. 94,5 mm
Stärke	ca. 15 mm
Kabellänge	ca. 3,00 lfm
Bedienung	Smartphone o. Touchscreen

Weinmann GmbH | TREND POOL | | Frankenstraße 1-4 | D 63776 Mömbris | +49 (0) 60 29 / 95 797 - 0 | tp@weinmann.gmbh

© Copyright Weinmann GmbH. Abbildungen, Beschreibungen und Maße sind unverbindlich und dienen nur der Veranschaulichung. Änderungen vorbehalten. Bildnachweis ©iStockphoto.com/Martin Barraud

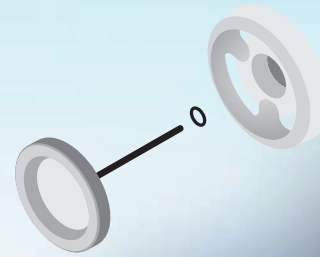
LED Illuminatoren für private und öffentliche Schwimmbecken



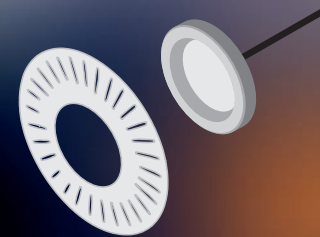
Nachrüstung Aqua De-Light

Die ehemaligen LED Illuminatoren von Aqua De-Light können bei Bedarf gegen die smart lamps LED Illuminatoren getauscht werden, da diese eine ähnliche Bauform haben und über entsprechende Adapter und Blenden verfügen.

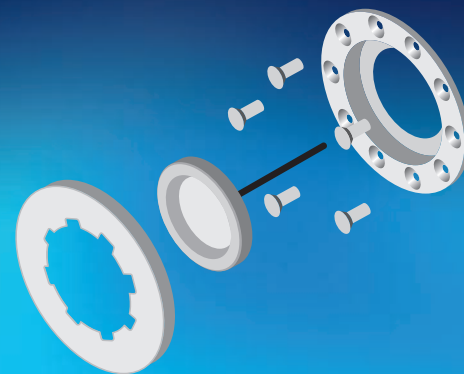
Für die ehemaligen COMPACTLINE, SLIMLINE und PROLINE gibt es die passenden Kunststoffadapter in Weiß oder Transparent oder in Edelstahl.



Die ehemaligen COMPACTLINE Scheinwerfer können einfach durch passgenaue Adapter getauscht werden. Der Illuminator wird erst in den passenden Kunststoffadapter gesteckt, welcher anschließend in die COMPACTLINE Nische geschraubt wird.

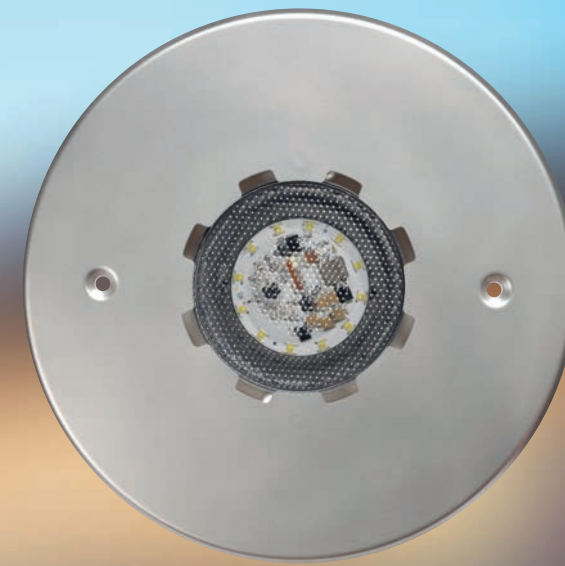


Die ehemaligen SLIMLINE Scheinwerfer können einfach durch passgenaue Adapter getauscht werden. Zuerst wird der Adapter inkl. den beiden Dichtung, die als Abstandshalter dienen, auf der ehemaligen SLIMLINE Nische montiert. Anschließend wird der Illuminator von hinten in die Kunststoffblende geclipst und dann samt Blende auf den montierten Adapter gesteckt.



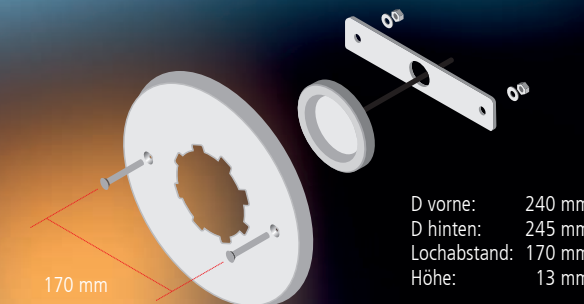
Die ehemaligen PROLINE Scheinwerfer können einfach durch passgenaue Adapter getauscht werden. Zuerst wird der Kunststoffadapter in die originalen Montagelöcher geschraubt, in welchem dann der Illuminator platziert wird. Anschließend wird die Edelstahlblende mittels Bajonettverschluss in den Kunststoffadapter gedreht.

Nachrüstung Wibre



Für Einbaunischen mit einem Lochabstand von 170 mm gibt es die passende Edelstahlblende.

Dieser ist beispielsweise passend für die Wibre Einbaunischen.



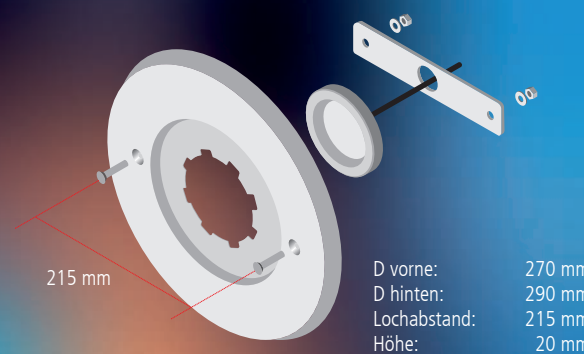
Auch für die Einbaunische von Wibre, mit einem Lochabstand von 170 mm, gibt es die passende Edelstahlblende. Der Illuminator wird mittels Gegenhalterung an der Edelstahlblende montiert, welche anschließend in die originalen Montagelöcher der Einbaunische geschraubt wird.

Nachrüstung Behncke, Lahme, Grünbeck



Für Einbaunischen mit einem Lochabstand von 215 mm gibt es eine passende Kombination aus Edelstahladapter und -blende.

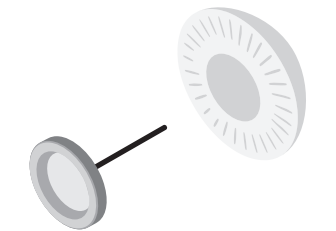
Diese ist beispielsweise auch passend für die Behncke, Lahme und Grünbeck Einbaunischen.



Auch für die Einbaunischen von Behncke, Lahme und Grünbeck, mit einem Lochabstand von 215 mm, gibt es die passende Edelstahlblende. Der Illuminator wird mittels Gegenhalterung an der Edelstahlblende montiert, welche anschließend in die originalen Montagelöcher der Einbaunische geschraubt wird.

Nachrüstung PAR56

Für PAR56 Einbaunischen gibt es die passende Schale in Form einer PAR56 Leuchte.



Aber auch ein Nachrüsten ohne Adapter und Blende ist möglich, wenn man die PAR56 Schale und den gewünschten LED Illuminator verwendet. Hierfür wird lediglich der Illuminator in die Blende der PAR56 Schale geclipst und gegen das normale 300 Watt Leuchtmittel getauscht.

Neubau

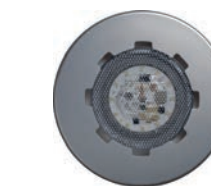
Ideal für private Pools,
kommunale Schwimmbäder und Hotels

Speziell für die Bedürfnisse von kommunalen Schwimmbadbetreibern und Hotels wurden die Höchstleistungslampen der Serie VarioLine optimiert. Das robuste Model mit Polycarbonatgehäuse verfügt über eine hohe Lichtleistung, hat einen geringen Stromverbrauch, ist langlebig, arbeitet zuverlässig und ist somit die erste Wahl beim Beckenneubau, sowie zum Nachrüsten bei Beckensanierungen.

Kombinationen mit Fremdprodukten, insbesondere bei der Stromversorgung, sind strengstens untersagt und schließen jegliche Gewährleistung aus.



Art-Nr. 53565 + 53576-w
LED Illuminator VarioLine
mit Einbaunische und
Kunststoffblende in Weiß



Art-Nr. 53565 + 53580
LED Illuminator VarioLine
mit Einbaunische und Edelstahlblende



Art-Nr. 53565 + 53595-w
LED Illuminator VarioLine
mit Kunststoffadapter Weiß
für Wanddurchführung

