

Die Pool Gegenstromanlage

TREND Jet Stream Pro 100

Installations-, Montage- und Betriebsanleitung



Allgemein

Version 2 / Mai 2015

Anwendung

Die Anlage ist für den Einsatz in privaten Schwimmbecken und Gartenbassins konzipiert und bestimmt. Es ist nicht für öffentliche Schwimmbäder und gewerblichen Gebrauch bestimmt.

Es ist notwendig, die Anweisungen in der Installations-, Montage- und Betriebsanleitung zu folgen, da besondere Anforderungen an die elektrischen in und um Schwimmbecken benutzten Anlagen gestellt werden.

Die Gegenstromanlage verfügt über eine von 60 bis 100 m³/h einstellbare Durchflussleistung, und ist deshalb sowohl für erfahrene als auch für Freizeitschwimmer geeignet. Die Anlage muss in Pools von entsprechender Größe installiert werden, über die Platzierung der Gegenstromanlage beraten Sie sich mit einem Poolexperten.

Beschreibung

Die Anhäng-Gegenstromanlage kann in allen Arten von versenkten Pools (z.B. aus Folie, Polypropylen, Laminatwerkstoffen usw.) betrieben werden.

Im hinteren Teil der Anlage wird das Wasser über den Lufteinlass in den Raum der Turbine angesaugt. Von der Turbine wird das Wasser weiter durch eine Kammer und eine Mischdüse in den Pool zurückgeschoben. Die Pumpe wird mit einem pneumatischen an der Vorderseite der Anlage installierten Taster ein- und ausgeschaltet. Durch Umdrehen des Luftreglers kann die Luftansaugung in der Düse ein- und ausgeschaltet werden. Durch den Lichtschalter wird die variable Farbunterwasserlicht des Gegenstroms bedient.

Bezeichnung der Weisungen in der Bedienungsanleitung



Die in dieser Bedienungsanleitung angeführten Sicherheitshinweise, die, falls nicht eingehalten, zu Verletzungen führen können, werden durch die allgemeinen Symbole für Gefahr bezeichnet werden.



Die in dieser Bedienungsanleitung angeführten Sicherheitshinweise, die, falls nicht eingehalten, zu Verletzungen durch Stromschlag führen können, sind mit allgemeinen Symbolen für die Warnung vor Stromschlag markiert.

Die Sicherheitszeichen entsprechen der Norm ČSN ISO 3864.

Sicherheitshinweise

Alle Sicherheitshinweise in dieser Bedienungsanleitung müssen ohne Ausnahme beachtet werden!

Diese Bedienungsanleitung enthält grundlegende Hinweise, die bei der Installation, Betrieb und Wartung zu beachten sind. Daher müssen diese Bedienungsanleitung sowohl die Benutzer als auch die eingeladenen an der professionellen Installation beteiligten Experten durchlesen.

Die Nichtbeachtung der Sicherheitshinweise kann nicht nur zur Gefahr für die Gesundheit der Menschen, sondern auch zur Gefahr für die Umwelt und der Anlage selbst führen.

Die Anlage darf nicht ohne Abdeckungen betrieben werden.

Die Gegenstromanlage ist nur zum Schwimmen und Massagen bestimmt. Wenn sie für andere Zwecke verwendet wird, oder bei ihrem Umbau, der nicht vom Hersteller zugelassen wurde, erlöschen alle Gewährleistungsansprüche und Haftung der Hersteller oder Händler für die Produktsicherheit.

Personen, die die professionelle Installation der Anlage durchführen, müssen die berufliche Qualifikation gemäß den geltenden elektrotechnischen Vorschriften (mit Qualifikation gemäß der Verordnung Nr. 50/1978 Slg., § 6) erfüllen.

Die für den Betrieb, Wartung und Überwachung verantwortlichen Personen müssen im Rahmen dieser Bedienungsanleitung unterwiesen werden. Für die Bedienung und Wartung der Anlage und für Einhaltung der Sicherheitsvorschriften entspricht der Eigentümer der Anlage.

Die Anlage ist nicht für die Nutzung durch Minderjährige oder Personen mit eingeschränkten physischen, sensorischen oder geistigen Fähigkeiten bestimmt, wenn sie nicht durch eine verantwortliche Person beaufsichtigt werden und solange sie mit einer Unterweisung nicht vorgesehen wurden. Die Anlage darf nicht von den Menschen verwendet werden, die mit ihrem Betrieb im Rahmen dieser Bedienungsanleitung nicht vertraut wurden, und weiter von Personen, die unter einem Einfluss von Arzneien, Betäubungsmitteln sind und von Personen mit verringerter Fähigkeit zu schneller Reaktion.

Der Wasserspiegel im Pool darf 300 mm über der Achse der Gegenstromdüse nicht überschreiten (siehe Abb. 1).

Die Temperatur vom Poolwasser darf 35 ° C nicht übersteigen.



Die Sicherheitshinweise für die Installation und die Wartung

Behandlung mit der Anlage, die Wartungsarbeiten durchführen oder Montage ist nur dann möglich, wenn die Anlage vom Netz getrennt ist!

Das in dieser Bedienungsanleitung beschriebene Verfahren für Stillsetzen der Anlage muss unbedingt eingehalten werden.

Unmittelbar nach Abschluss der Arbeiten müssen alle Sicherheits- und Schutzabdeckungen zurück zum Körper der Anlage angebracht werden und gegen Trennung gesichert werden.

Vor der Wiederinbetriebnahme der Anlage ist es notwendig, alle im Absatz für die Inbetriebnahme angeführten Anweisungen zu folgen.

Ein Umbau oder Veränderungen der Anlage sind nur nach Rücksprache mit dem Hersteller zulässig. Zum Austausch können nur originale vom Hersteller zugelassene Ersatzteile verwendet werden. Verwendung von nicht zugelassenen Teilen führt zum Verlust jeglicher Schadensersatzansprüche.

Die Betriebssicherheit des Gerätes ist nur bei Einhaltung aller in der Bedienungsanleitung festgelegten Bedingungen gewährleistet.

Betreiben Sie eine unvollständige oder beschädigte Anlage nicht. Falls ein Teil fehlt oder beschädigt ist, trennen Sie das Gerät vom Stromnetz und lassen Sie es reparieren.

Weder auf das Gerät, noch auf seine Teile, ist nicht erlaubt, zu steigen oder zu sitzen.

Das Pool Licht darf nicht eingeschaltet werden, wenn es nicht vollständig im Wasser eingetaucht ist. Es kann zum Verlust seiner Intensität bzw. zu seiner völligen Zerstörung führen.

Transport und Lagerung

Um Schäden und Verluste der einzelnen Komponenten zu vermeiden, kann die Originalverpackung erst unmittelbar vor der Montage aufgemacht werden.

Packungsinhalt

- Die Pool Gegenstromanlage TREND Jet Stream PRO 100
- Montageplatte für versenkte Pools

Grundparameter der Gegenstromanlage

TREND Jet Stream PRO 100

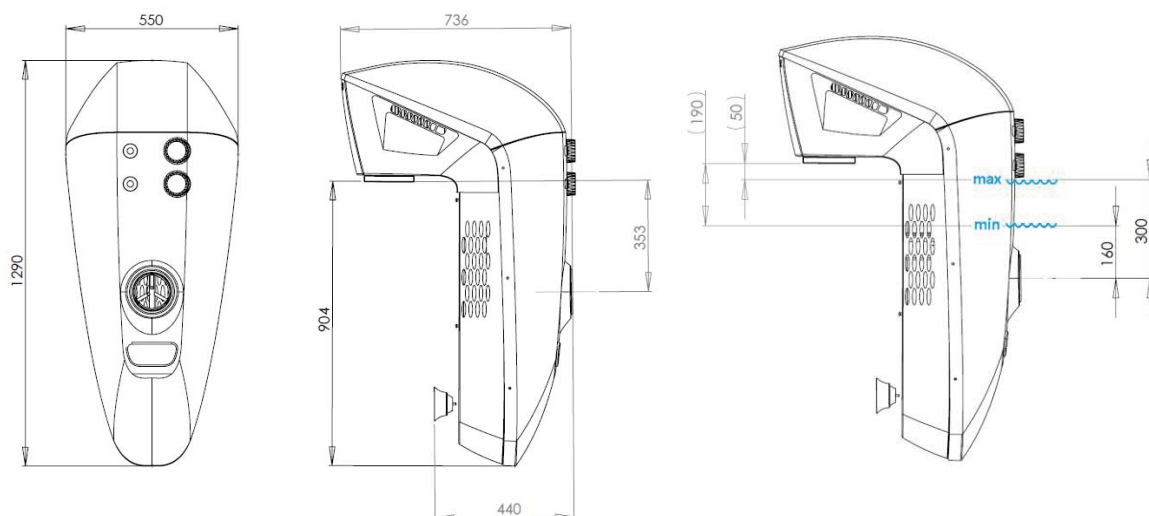


Abb. 1

Technische Daten

Spannung	einphasig 230 V, 50 Hz
Durchflussleistung	~ 100 m ³ /h
Leistung	1,1 kW
Bedienung	pneumatische
Gewicht	ca. 35kg
Schutzart	IP 14D



Montage

Für den korrekten Betrieb der Gegenstromanlage ist es notwendig, dass die Gegenstromdüse am niedrigsten 300 mm unterhalb des Wasserspiegels im Pool eingetaucht wäre (siehe Abb. 1). Der optimale Bereich der Eintauchtiefe der Düse unter dem Wasserspiegel liegt zwischen 170 bis 290 mm. Bei der Installation der Gegenstromanlage in einen Pool ist es nicht erforderlich, die Luft aus dem Pumpengehäuse zu entladen. Daher ist es möglich, die Gegenstromanlage in einen noch nicht gefüllten Pool zu installieren.



Installation der Gegenstromanlage in einen völlig versenkten Pool

Zur der Installation wird die im Lieferumfang inbegriffene Grundplatte verwendet. Sie ist auf dem Bodendeckel der Gegenstromanlage montiert.

Für die Montage ist es notwendig, eine Betongrundplatte (Beton B30) bei dem Pool aufzubauen, die 20 mm unter dem Niveau des Beckenrands sein muss. Die Gegenstromanlage wird dann an der oberen Leiste des Pools eingerichtet werden.

Vor der Installation ist es notwendig, die obere Abdeckung der Gegenstromanlage zu entfernen.

Die Gegenstromanlage wird mit dem Zylinder-Tubus möglichst nahe an der Wand oder Randleiste des Pools aufgesetzt.

Die Verankerung der Gegenstromanlage wird mit Ankerbolzen M8-160 (Abb. 2) durch chemischen Dübel (ein Zweikomponenten-Harzmörtel für Fixierung von mechanischen Teilen zum mineralischen Untergrund) durchgeführt. Die Schraubensenktiefe ist 138 mm. Zu der Sicherung ist es notwendig, 8,2 mm breite Unterlegscheiben und selbstsichernde Muttern M8 zu verwenden. Weder Schrauben noch andere Materialien sind inbegriffen.

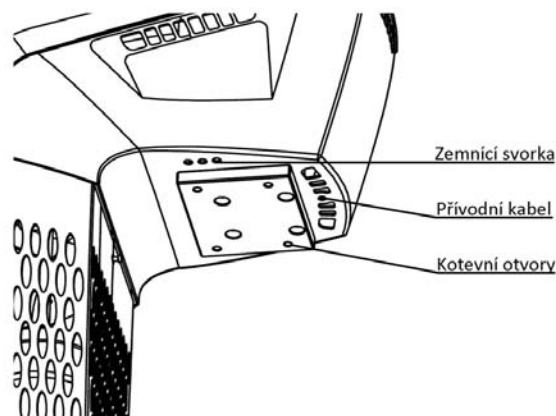


Abb. 2

Elektrische Einbindung der Gegenstromanlage



Die Gegenstromanlage kann an das Stromnetz angeschlossen werden, erst nach einer richtigen mechanischen Verankerung ihrer Körper. Anschluss an das Stromnetz (beziehungsweise Abschluss) kann nur von einem Fachmann in Übereinstimmung mit den geltenden elektrotechnischen Vorschriften und Normen, insbesondere mit der Norm CSN 33-2000-7-702 (mit der Qualifikation gemäß Verordnung Nr. 50/1978 Slg., § 6) durchgeführt werden.

Elektrisches Anschlussschema 100 (Abb. 3):

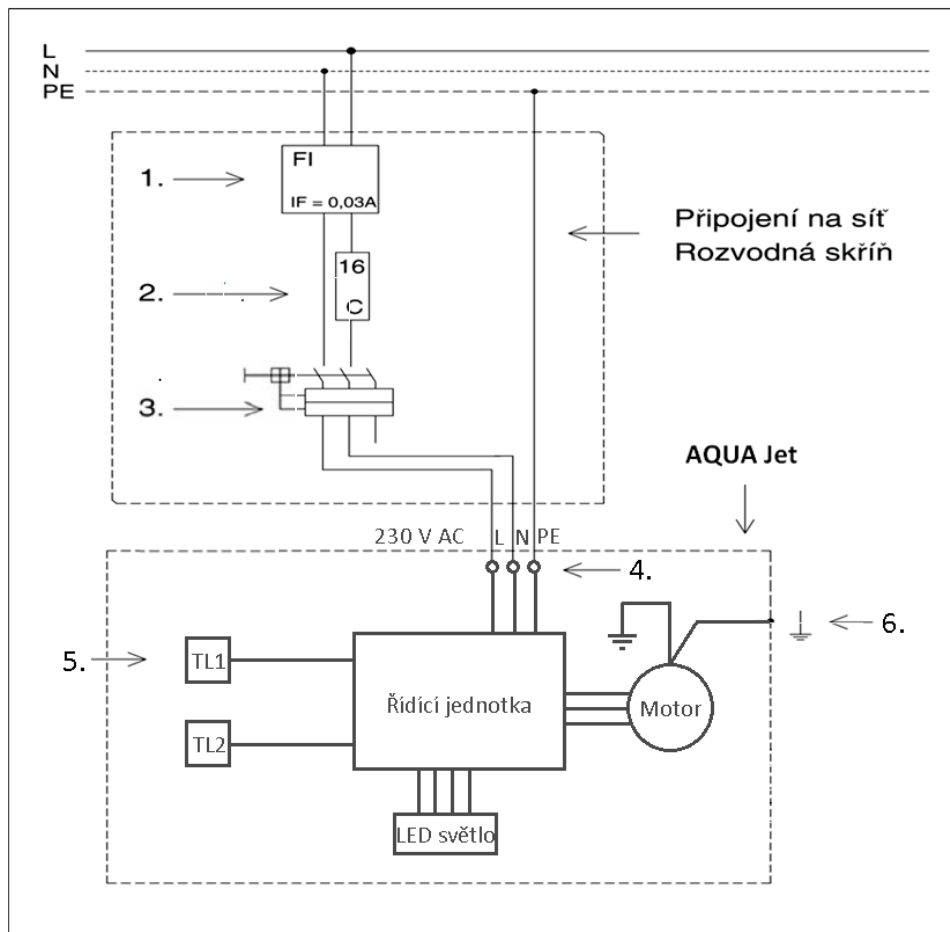


Abb. 3

7. Fehlerstromschutzschalter IF=30mA
8. Sicherungsschalter 16A , Charakteristik C
9. Motoranlasser 6A bis 10A
10. Anschlussklemmbrett
11. Pneumatische Bedienung der Gegenstromanlage
12. Erdungsklemme

Bemerkung: Posten 1, 2 und 3 sind nicht inbegriffen



Die Gegenstromanlage muss an das Stromnetz durch den Motoranlasser, die Sicherung und den Fehlerstromschutzschalter angeschlossen werden (siehe das Anschlussschema – Abb. 3). Die Nichtaufnahme von diesen Sicherheitselementen kann die Lebens- und Gemeingefährdung verursachen. Diese Anlagen müssen sich außerhalb der Poolschutzzone (Zone 0, 1 und 2) befinden, siehe CSN 33 2000-7-702, die 3,5 m von der Wand des Pools festgelegt ist, siehe Abb. 4.

Der Motoranlasser, die Sicherung und der Fehlerstromschutzschalter müssen in einem verschließbaren Verteilungskasten platziert werden, gegen das Eindringen von Unbefugten gesichert.

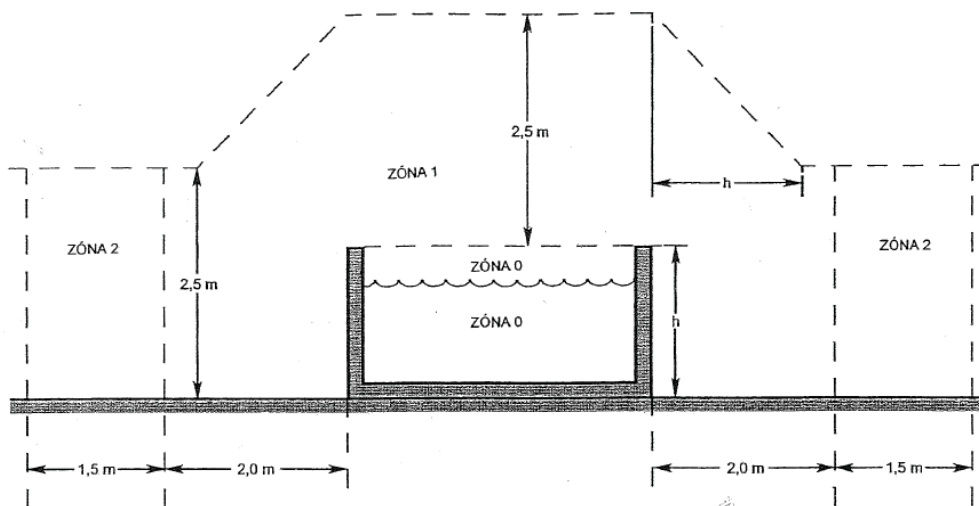
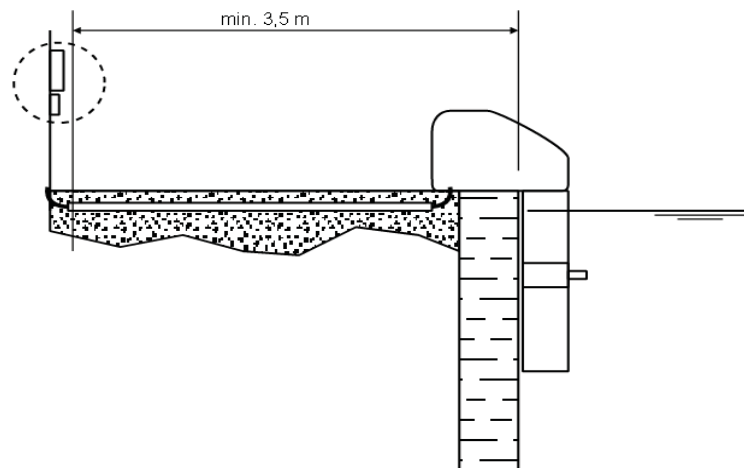


Abb. 4



Das Netzkabel mit dem Mindestquerschnitt von $1,5 \text{ mm}^2$, muss durch die Kabeldurchführung in der unteren Abdeckung der Gegenstromanlage durchgesteckt werden, siehe Abb. 2. In dem Verteilungskasten muss das Kabel gegen Herausziehen gesichert werden. Auf dem Weg zur Gegenstromanlage muss das Kabel in einem Kabelrohr geführt werden, siehe Abb. 5.



Obr.5



Die Gegenstromanlage muss mit einem Erdungskabel von $2,5 \text{ mm}^2$ geerdet werden. Der Erdungsanschluss wird zu der Erdungsklemme montiert, die sich an der Unterseite der Abdeckung der Gegenstromanlage befindet, siehe Abb. 2. Der Schutzleiter muss separat in einem Kabelrohr zusammen mit dem Zuleitungskabel geführt werden. Das Erdungskabel muss an den Erdungsanschluss des Verteilungskastens angeschlossen werden.



Vor dem Anschluss an Stromnetz müssen alle Abdeckungen der Gegenstromanlage an den ursprünglichen Platz zurückgebracht werden!



Inbetriebnahme und Bedienung

Nach der mechanischen Verankerung, Vernetzung und Wiedermontage der Abdeckungen ist die Anlage für die Inbetriebnahme bereit.

Die Anlage wird mit dem Hauptschalter nach Abb. 6 ein- und ausgeschaltet.



WARNUNG: Während des Betriebs der Gegenstromanlage bedecken Sie die Lüftungsöffnungen in ihrem Gehäuse nicht.

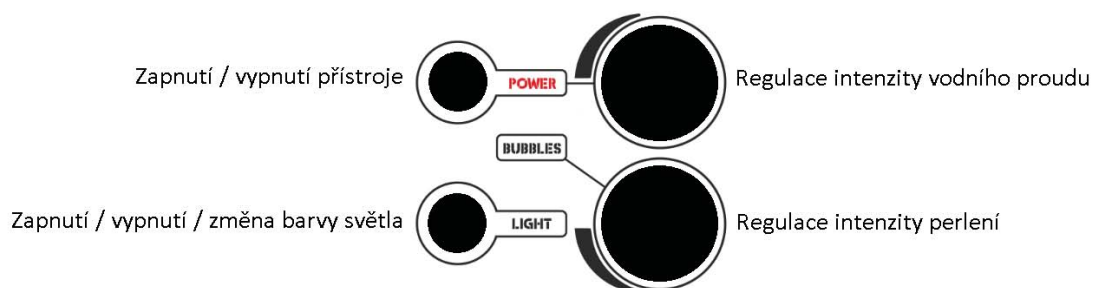


Abb. 6

Bei extremen Außentemperaturen kann nach längerem Gebrauch (für mehrere Stunden) zu einer spontanen Abschaltung der Gegenstromanlage kommen. Es wird von der thermischen Sicherung verursacht, die den Motor vor Überhitzung schützt. Nach dem Motorabkühlen kann die Anlage wieder eingeschaltet werden.

Im Falle eines längeren Nichtgebrauchs der Gegenstromanlage wird es empfohlen, die Anlage vom Stromnetz mit dem Motoranlasser abzutrennen.

Lufteinlass (Sprudeln)

Das Einstellrad für Lufteinlass ist durch Verteilungen an drei Ansaugdüsen angeschlossen. Durch Umdrehen des Einstellrades kann die Luftansaugung ein- und ausgeschaltet werden.

Unterwasserbeleuchtung

Das Licht wird durch einen pneumatischen Schalter bedient, siehe Abb. 6. Sie können zwischen den folgenden Farben der Erleuchtung wählen: weiß, blau, grün, rot, gelb, lila und türkis.



Betrieb

Bitte beachten Sie: Einige Teile der Gegenstromanlage sind aus Stahl erzeugt. Obwohl sie überwiegend aus rostfreiem Stahl sind, ist es notwendig, im Zusammenhang mit der Verwendung von Chemikalien (insbesondere Chlorpräparaten) einige unten genannte Anweisungen zu folgen.

Bei der Verwendung von chemischen Zubereitungen sollte ihre korrekte Dosierung beachtet werden, insbesondere ist ihre Verwendung in übermäßigen Mengen zu vermeiden! Bei der Verwendung von Chlorzubereitungen wird empfohlen, **den Gehalt an Chlor im Poolwasser regelmäßig zu messen und seine Menge zu kontrollieren.** / Für die Chlormessung können beispielsweise Tropfen-Tester benutzt werden, die in jeder Mountfield-Filiale erhältlich sind. / **Ein weiterer wichtiger Faktor ist die Kontrolle des pH-Werts vom Poolwasser.**

Eine unsachgemäße Pflege des Poolwassers und die Verwendung von übermäßigen Mengen von Chemikalien können zur Korrosion von Metallteilen der Gegenstromanlage sogar auch derjenigen aus rostfreien Materialien führen! Im Folgenden sind die häufigsten Ursachen angeführt, die die Metallteile der Gegenstromanlage beschädigen können:

- 4) Der Chlorspiegel – die Metallteile sind gegen eine bestimmte Konzentration von Chlor beständig, aber wenn die Chlorkonzentration übermäßig ist, kann es zur Korrosion auch bei Edelstahl-Materialien kommen.
- 5) Der pH-Wert des Poolwassers - der richtige pH-Wert liegt zwischen 7,0 und 7,4. Jede Änderung, vor allem die Verminderung des pH-Werts, verursacht die Aggressivität des Wassers und bewirkt die Korrosion auch gegenüber Edelstahl.
- 6) Der Gehalt an gelösten Salzen - max. 0,5%.

Bei der Dosierung und Auflösung der Pool-Produkte im Beckenwasser darf die dosierte Chemikalie nicht in die Gegenstromanlage gelangen. Es ist empfohlen die Gegenstromanlage NICHT ZU VERWENDEN.

Vor der Durchführung der Schockbehandlung des Poolwassers (z.B. mit einem Produkt des Typs Azuro Chlor Shock G oder Azuro Blauer Blitz) empfehlen wir die Gegenstromanlage aus dem Pool zu demontieren und warten, bis der Chlorgehalt sinkt auf das richtige Niveau.



Wartung, Überwintern

Der Betreiber muss sicherstellen, dass alle Wartungs-, Überwachungs- und Montagearbeiten von Menschen, die diese Betriebsanleitung gründlich studiert haben, durchgeführt werden.

Sorgen Sie um die Sauberkeit des Poolwassers, damit die Saugabdeckung oder sogar das Pumpengehäuse nicht verstopft wird.

Überprüfen Sie regelmäßig die Durchgängigkeit der Abluftöffnungen in der Gegenstromabdeckung und entfernen Sie eventuelle Ablagerungen, die die freie Luftzirkulation verhindern könnten.

Wenn die Anlage nicht verwendet oder ohne Wasser verlassen ist (z.B. wenn überwintert), muss die Stromversorgung des Motoranlassers ausgeschaltet werden, um ein unbeabsichtigtes Einschalten zu vermeiden.

Kontrollieren Sie regelmäßig die Vollständigkeit und Unversehrtheit von Abdeckungen und anderen Komponenten der Gegenstromanlage.

Für die Überwinterung sollte die Anlage demontiert und in einer trockenen Umgebung gelagert werden. Es ist möglich die Anlage draußen installiert zu lassen, aber nur unter der Bedingung, dass kein ihr Teil im Wasser getaucht bleibt.

Beim Pool-wiederfüllen oder bei der Montage von der Gegenstromanlage überprüfen Sie die Durchgängigkeit der Bewässerungslöcher der Pumpe.

Wenn nicht im Wasser eingetaucht, darf die Gegenstromanlage nicht eingeschaltet werden.

Haftung für Mängel

Unter der Voraussetzung, dass alle in dieser Bedienungsanleitung angegebenen Bedingungen bezüglich die Art der Produktverwendung eingehalten sind, gewährt der Hersteller eine Mängelhaftungszeit in der Dauer von 2 Jahren.

Produktprüfungen

Das Produkt – die Gegenstromanlage TREND Jet Stream PRO 100 ist in der Übereinstimmung mit den Anforderungen der folgenden europäischen Richtlinien (staatlichen Regulierungen) in der jeweils geltenden Fassung: 2006/95/EG (Regierungsverordnung Nr. 17/2003 Slg., über die technischen Anforderungen an Produkte in Bezug auf elektrische Niederspannungsanlagen), 2004/108/EG (Regierungsverordnung Nr. 616/2006 Slg., über die technischen Anforderungen an Produkte in Bezug auf ihre elektromagnetische Verträglichkeit) und 2011/65/EU (Regierungsverordnung Nr. 481/2012 Slg., über die Beschränkung der Verwendung von bestimmten gefährlichen Stoffen in Elektro- und Elektronikgeräten).

Das Produkt wurde in der Prüfanstalt der Maschinenbauindustrie in Brno getestet.

Texty k obrázkům:

Abb. 2

- Erdungsklemme
- Zuleitungskabel
- Ankerlöcher

Abb. 3

- Anschluss an das Stromnetz
- Verteilungskasten
- TREND Jet Stream PRO
- Steuerungseinheit
- Motor
- LED Licht

Abb. 4

- ZÓNA -> Zone

Abb. 6

- Ein- / Ausschaltung der Anlage
- Ein- / Ausschaltung / Änderung der Lichtfarbe
- Steuerung der Wasserstromintensität
- Steuerung der Sprudelnintensität

Verkauf in Deutschland durch:

Weinmann GmbH
Trend Pool
Frankenstr. 6
63776 Mömbris

Fon: 0049 (0) 6029 99 303 0
Fax: 0049 (0) 6029 99 303 29

Email: tp@weinmann.gmbh
web: www.trend-pool.de