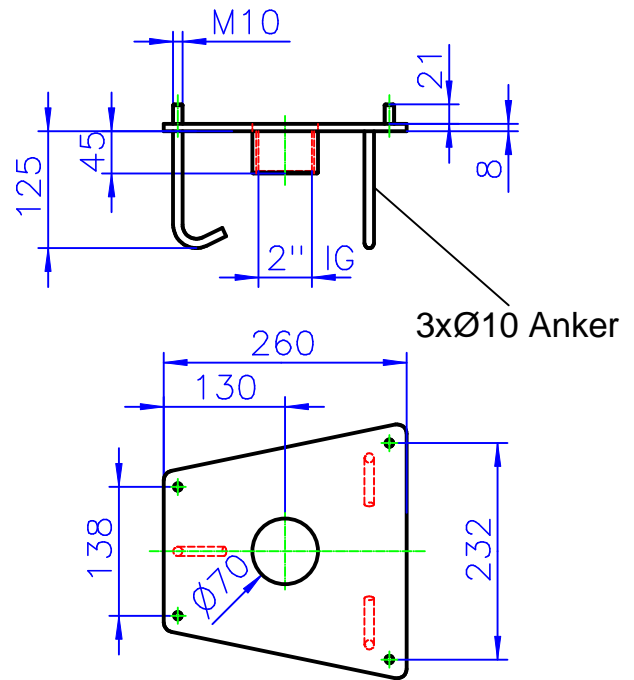
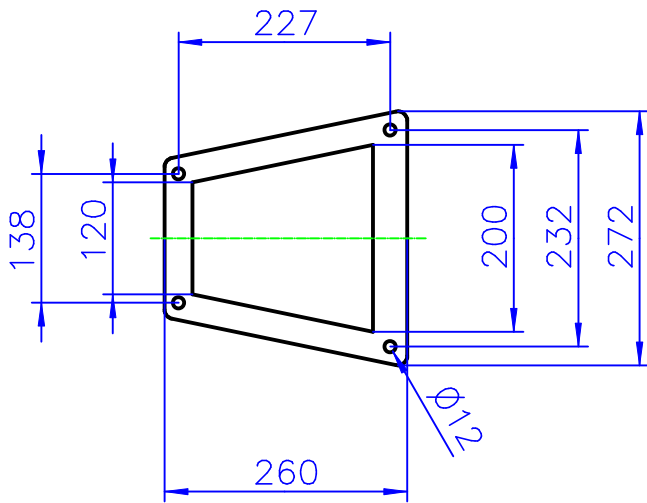


Gegenflansch



Oberfläche poliert

<b>Längentoleranzen</b> von 10mm bis 999,9mm Abweichung $\pm 1,00\text{mm}$ 1000mm bis 3999,9mm $\pm 2,00\text{mm}$ 4000mm bis 5999,9mm $\pm 3,00\text{mm}$ ab 6000,0mm $\pm 4,00\text{mm}$		<b>G. Eichenwald GmbH &amp; Co KG</b> Ruhrstrasse 60 D-41469 Neuss Tel 02137/91787-0 Fax 02137/91787-17		Maßstab:	Material: V4A
<b>Winkeltoleranzen</b> von 1° bis 360° Abweichung $\pm 0,5^\circ$		2012 Datum Name gez. 06.03. Avcilar gepr.		Kunde: . Kom.: . Bezeichnung <h2 style="text-align: center;">Schwalldusche Nevada</h2> <h3 style="text-align: center;">50 50 30</h3>	
Code	Änderung	Datum	Name	Ursprung: 90-13422	



Änderungen vorbehalten