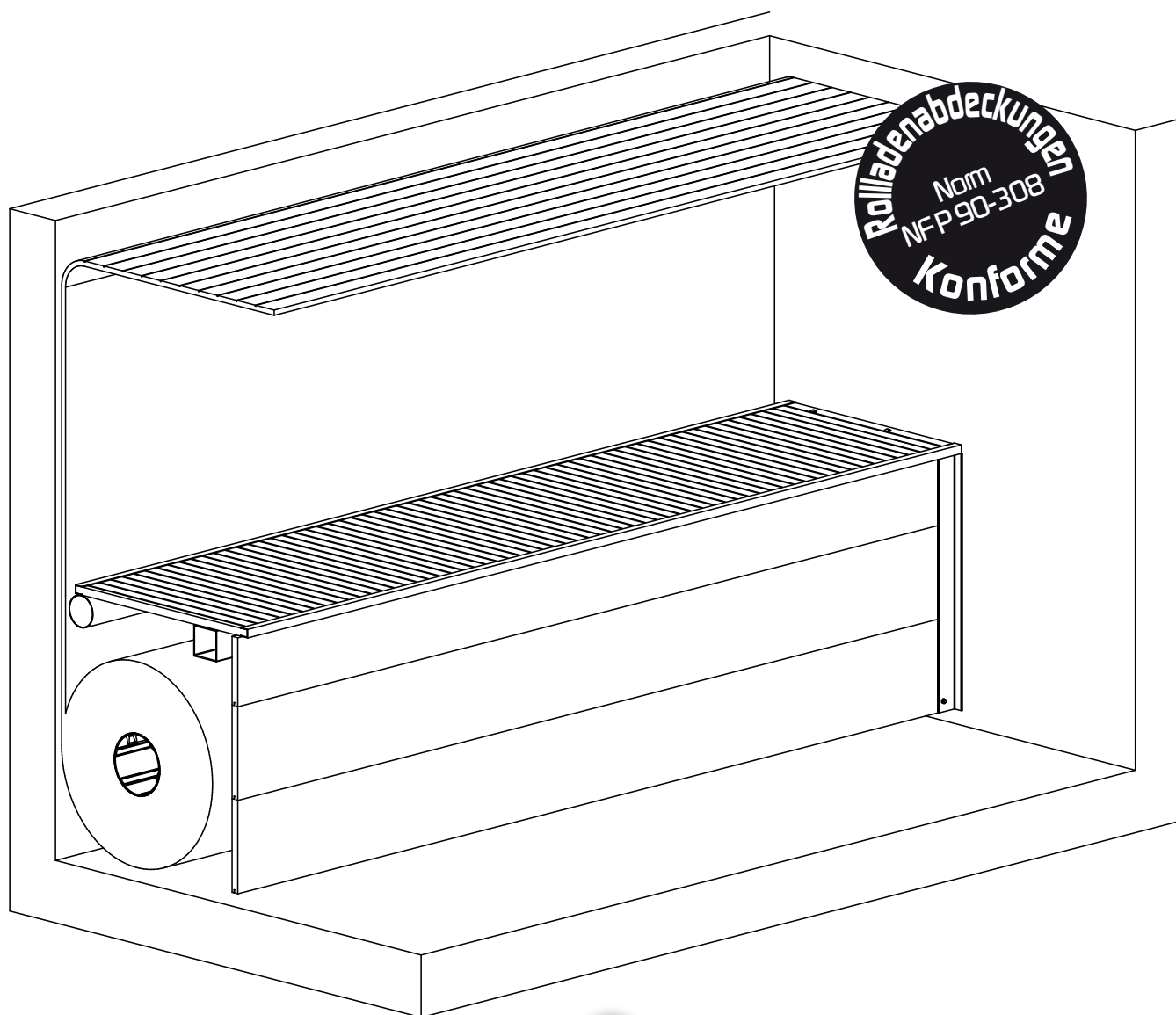


DIVER

Achsmotorsystem

Montageanleitung

Aufmerksam lesen und für eine spätere Einsichtnahme aufbewahren
Ausgabe Juli 2015



VORWORT

Dieses Anleitungshandbuch richtet sich an diejenige Person, die mit der Installation und Inbetriebnahme einer ABRIBLUE Sicherheitsrollladenabdeckung betraut ist.

Dieses Handbuch muss danach in jedem Fall dem Pool-Eigentümer zusammen mit der Gebrauchs- und Sicherheitsanweisung übergeben werden, damit er diese zu einem späteren Zeitpunkt hinzuziehen kann.

Die Ratschläge dieses Hefts stammen aus der Erfahrung der Firma AS POOL (ABRIBLUE) mit über 55.000 automatischen Rollladenabdeckungen seit 1995. Sie ermöglichen ihrem Nutzer, diese Ausrüstung bestmöglich zu verwenden und ihn vollkommen zufrieden zu stellen.

Unsere Sicherheitsabdeckung entspricht höchsten Ansprüchen und wurde mit dem Ziel konzipiert, im ausgerollten und verriegelten Zustand Kindern unter 5 Jahren den Zugang zum Becken zu versperren.

Die schwimmende Sicherheitsrollladenabdeckung ersetzt weder den gesunden Menschenverstand noch Ihr verantwortliches Handeln. Sie ersetzt nicht die Aufsichtspflicht von Erwachsenen, die ein wesentlicher Faktor für den Schutz von Kleinkindern ist.

NÜTZLICHE ADRESSE

Ihr Händler (Stempel):



INHALT

1. Vorbereitung des Beckens	4
1.1 Elektrische Anschlüsse und Kabelführungen	4
1.2 Rohbau	4
1.3 Platzierung der Rolle	5
2. Lieferung und Abnahme der Rolle	6
2.1 Lieferung	6
2.2 Erhalt	6
2.3 Im Container enthaltene Elemente	6
3. Aufbau der Rolle	7
3.1 Benötigtes Werkzeug	7
3.2 Montage der Rolle	7
3.3 Bohrungen in den Wänden	7
4. Elektrische Anschlüsse	14
4.1 Schaltkasten mit Automat	14
4.2 Schaltkasten ohne Automat	15
4.3 Schlüsselschalter	16
4.4 Anschlussdose	16
4.5 Ausklinken	16
5. Montage der Abdeckung	17
5.1 Aufbau der Lamellen auf dem Wasser	17
5.2 Montage der Lamellenpakete	17
5.3 Prüfung auf Spiel	17
5.4 Einsetzen der Treppenlamellen	18
5.5 Befestigung des Rollladens am Becken	18
5.6 Befestigung durch Stabilisierungsschnallen	19
5.7 Befestigung mit dem Coverlock-System	19
5.8 Montage des Rollladens an der Achse	22
6. Einstellung der Endanschlüge am Schaltkasten	23
6.1 Schaltkasten mit Automat (SI 300)	23
6.2 Schaltkasten ohne Automat	24
7. Testleitfaden bei Fehlfunktionen	25
7.1 Prüfung des Schaltkastens	25
7.2 Kontrolle Ihres Stromkabels zwischen Schaltschrank und Rollenmotor	26
7.3 Kontrolle des Schlüsselschalters	26
7.4 Direkte Motorkontrolle	26
8. Kontrollen	27
9. Abnahme der Rollladenabdeckung durch den Endkunden	27
10. Anhang: Hilfswerkzeug für die Diagnose	28

1. Vorbereitung des Beckens

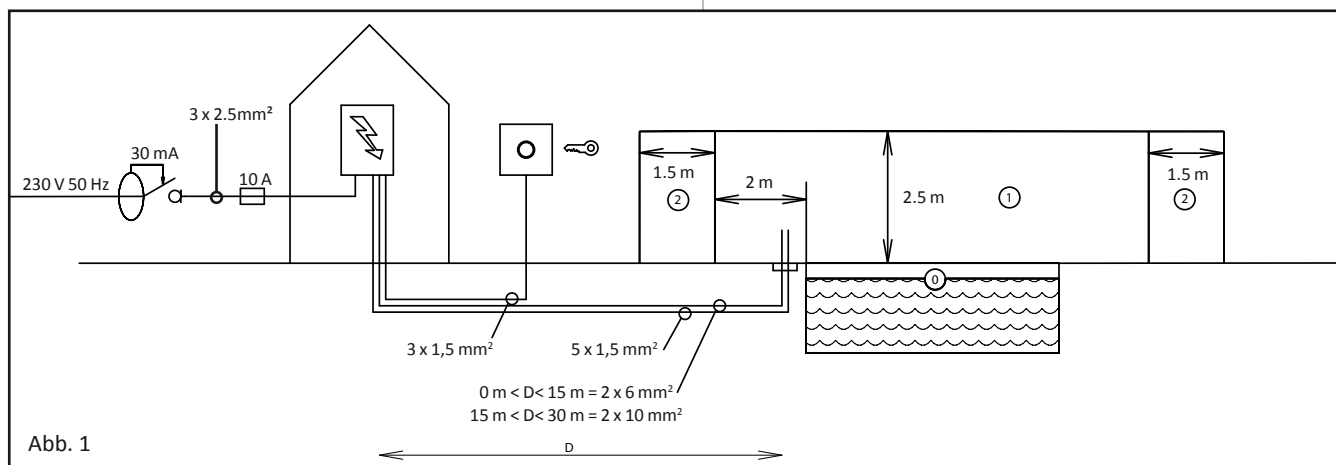
1.1 Elektrische Anschlüsse und Kabelführungen

1.1.1 Stromversorgung des Schaltkastens

Abb. 1

- Sehen Sie eine 230 V Stromversorgung mit einem R2V 3G 2,5 mm² Netzkabel (oder Ro2V 3G 2,5 mm²) für den Schaltkasten vor, der außerhalb des Beckenbereichs ①, ①, und ②, an einem trockenen Ort (Technikraum) installiert werden muss.

Siehe geltende Normen, insbesondere die elektrische Norm NF C 15-100.



1.1.2 Elektrischer Schutz

- Diese Stromversorgung muss durch einen 10 A Schutzschalter oder Sicherungshalter und einen 30 mA Fehlerstromschutzschalter geschützt werden.

1.1.3 Kabelschutzrohre und Kabelführungen

- Legen Sie eine geschützte Verbindung, um eine 24 V DC Stromversorgung zwischen dem Schaltkasten und dem Kasten in der Nähe der Rolle sicherzustellen, mit einem 2 x 6 mm² Mantel bei einer Kabellänge von weniger als 15 m und 2 x 10 mm² bei einer Kabellänge zwischen 15 und 30 m.

- Legen Sie eine geschützte Verbindung für die Steuerung des Endanschlags zwischen dem Schaltkasten und dem Kasten in der Nähe der Rolle mit einem 5 x 1,5 mm² Mantel.

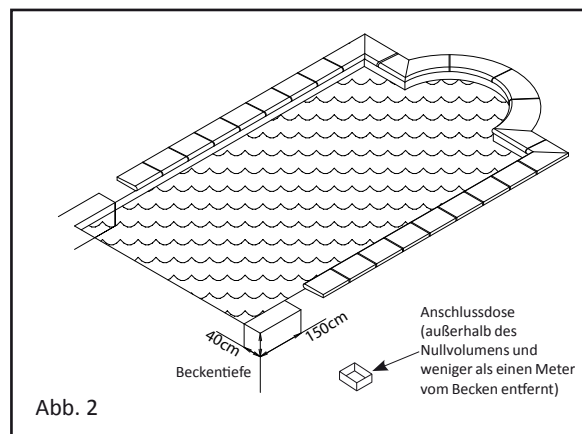
- Legen Sie eine geschützte Verbindung mit einem 3 x 1,5 mm² Mantel zwischen Schaltkasten und Schüsselschalter

- Trennen Sie Kabel mit unterschiedlichen Spannungsstärken (24 V und 220 V), indem Sie sie durch verschiedene, nach der Norm NF C 15-100 verteilte Mäntel führen.

1.2.2 Überlauf

Abb. 3

- Wasserstandsregelung bei -12 cm ausgehend von der Wandoberseite vorsehen durch von den Skimmern unabhängigen \varnothing 50 mm-Überlauf und durch eine automatische Füllung. Berücksichtigen Sie, dass, die Rollladenabdeckung den Wasserstand im aufgerollten Zustand um 10 mm erhöht.

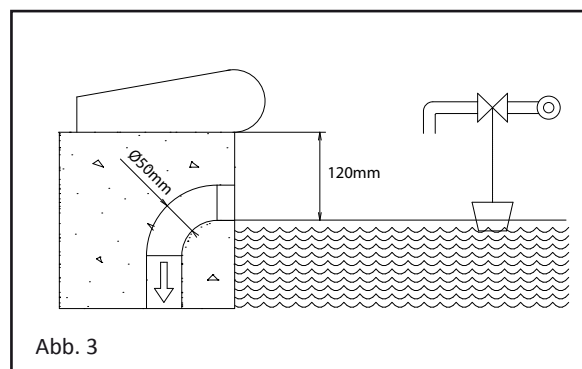


1.2 Rohbau

1.2.1 Betongurt

Abb. 2

- Betongurt aus 350 kg Zement pro m³ Beton mit den Maßen Breite 40 cm x Länge 150 cm x Beckentiefe über mindestens 0,30 m³ vorsehen für eine stabile Befestigung der Rolle.



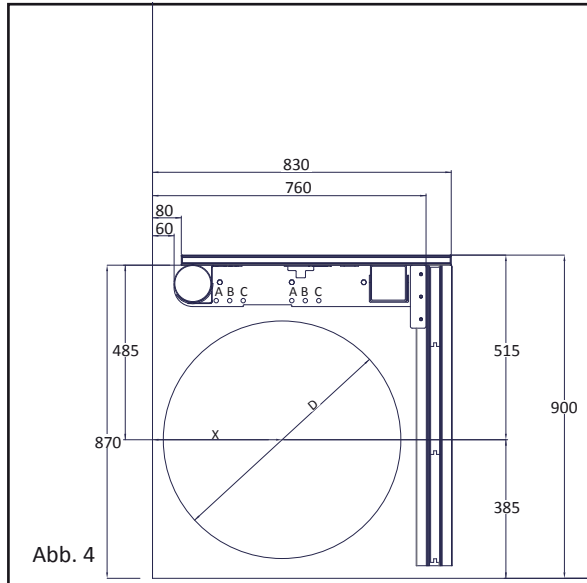


Abb. 4

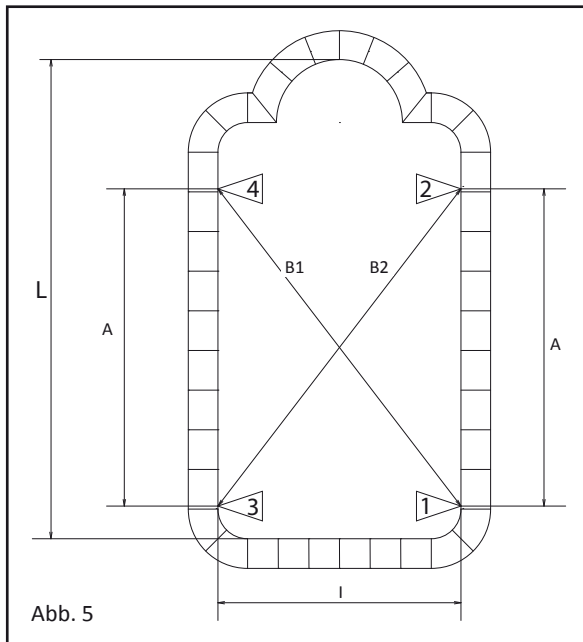


Abb. 5

1.2.3 Skimmer

- Für ein leichteres Gleiten des Rollladens die Skimmer falls möglich an der Breitseite des Pools und nicht an der Längsseite anbringen.

1.3 Platzierung der Rolle

1.3.1 Schachtgröße

Abb. 4

- Positionierung der Balkenhalterung (Motor- und Lagerseite) sowie der Aufrollachse der Rollladenabdeckung:

- Die Rollladenachse und die drei Befestigungslöcher der Balkenhalterung müssen immer wie in unten stehender Abbildung platziert werden.

Beckenlänge in m (einschließlich Treppe)	D: Rollendurchmesser (mm) einschließlich Achse	Positionierung der Flansche in der Position
4	420	A
5	440	A
6	460	A
7	480	A
8	500	A
9	530	B
10	560	B
11	580	B
12	590	B
13	620	C
14	640	C
15	660	C

Theoretische Maße zwischen Achse und hinterer Beckenwand in den drei Positionen:

- Position A: X = 280mm
- Position B: X = 320mm
- Position C: X = 360mm

1.3.2 Rechtwinkligkeitskontrolle

Abb. 5

- Messen Sie die Diagonalen, um die Rolle genau senkrecht zu den Beckenlängen anzubringen.
- Bringen Sie die Markierung (1) auf der Poolauskleidung am oberen Beckenrand in der Mitte des Rollschachts an.
- Messen Sie die genaue Abmessung "A", die 1 m kürzer als die Länge des Pools ist und bringen Sie die Markierung (2) am Ende von A auf der Poolauskleidung an.
- Bringen Sie auf der gegenüberliegenden Längenseite die Markierung (3) gegenüber von (1) an.
- Übertragen Sie die Abmessung "A" von (3) ausgehend, um die Markierung (4) festzulegen.
- Messen Sie den Abstand "B1" zwischen (1) und (4) und den Abstand "B2" zwischen (2) und (3).
- Wenn die Längen B1 und B2 übereinstimmen, gehen Sie weiter zum nächsten Schritt, ansonsten korrigieren Sie die Stellen der Markierungen (3) und (4) und wiederholen den Vorgang, bis B1 = B2.

Nach Abschluss und Prüfung dieses Tests dienen die Punkte 1 und 3 als Bezugspunkte für die Ausrichtung der Achse zum Becken. Wird die Achse so positioniert, steht sie vollkommen senkrecht zur Längsseite des Beckens.

2. Lieferung und Abnahme der Rolle

2.1 Lieferung

Abb. 6

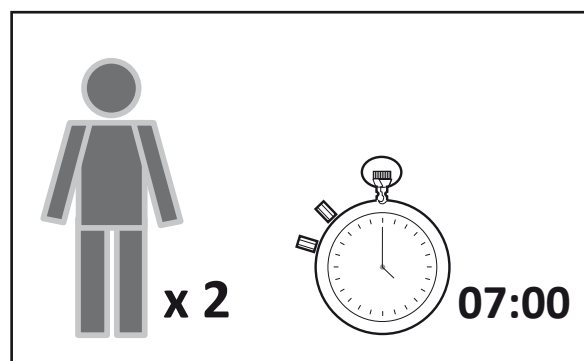
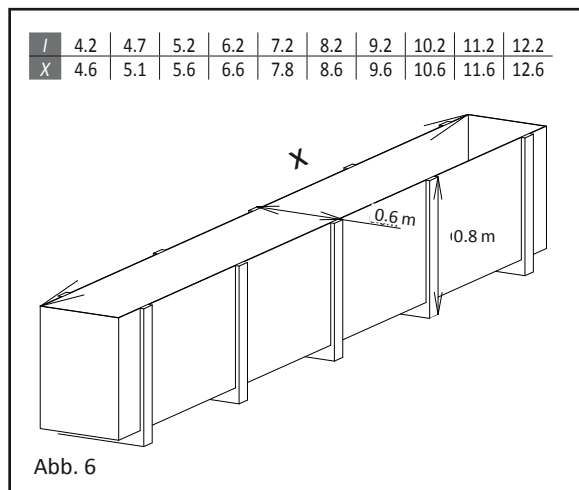
- 2 bis 6 Personen oder ein Förderzeug vorsehen, um die Rollladenabdeckung zu transportieren. Sie wird in einem nicht wiederverwendbaren Holzcontainer geliefert, der mindestens 40 cm länger als die Breite des Beckens ist. Die Lieferung ist schwer und zerbrechlich.
- Bei 4 x 8 m Beckengröße wiegt der Container 465 kg und misst 4,6 x 0,6 x 0,8 (H).
- Bei 5 x 10 m Beckengröße wiegt der Container 610 kg und misst 5,6 x 0,6 x 0,8 (H).

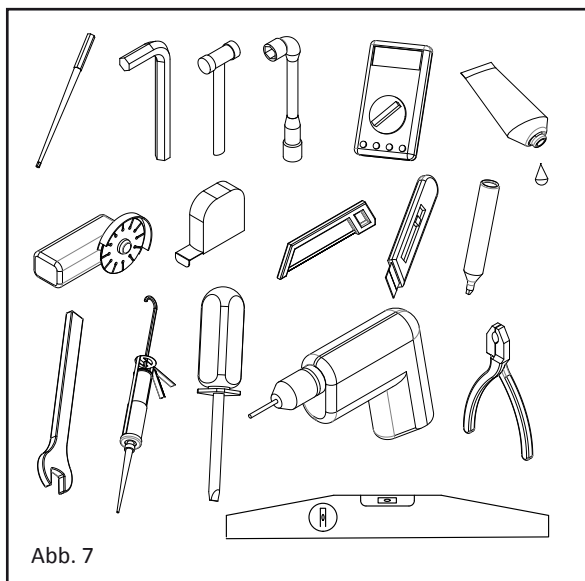
2.2 Erhalt

- Öffnen Sie das Paket in Anwesenheit des Lieferanten, um den Zustand der Ware und ihre Normentsprechung zu überprüfen. Bewahren Sie die Originalverpackung auf.
- Im Falle von Schäden oder fehlenden Teilen notieren Sie Ihre Reklamationen auf dem Frachtbrief (z.B. Paket aufgerissen). Der alleinige Hinweis "vorbehaltlich des Auspackens" ist null und nichtig. Senden Sie innerhalb von 2 Tagen ein Einschreiben (mit Empfangsbestätigung) an das Transportunternehmen. Dieses Schreiben muss eine genaue Beschreibung der festgestellten Schäden enthalten. Zur Information eine Kopie an die Firma AS POOL senden.
- Die Bestandteile der Rollladenabdeckung im Container aufbewahren, der nicht in der Sonne, sondern in einem Raum bei Zimmertemperatur gelagert werden muss, falls der Aufbau nicht am gleichen Tag vorgenommen wird.
- Eine Bestandsaufnahme im Abgleich mit der Bestellung durchführen.
- **Vor Aufbaubeginn die Anleitung vollständig lesen.**
- Die Installation der Rollladenabdeckung erfordert 2 Personen über 7 Stunden.

2.3 Im Container enthaltene Elemente

- Lamellenrollladen.
- Motorisierte Aufrollachse.
- Zwei Flansche aus Verbundmaterial, die die Achse tragen.
- Schaltkasten 23x32 cm.
- Zwei Träger mit Halterungen.
- Lattenroste und Halterungen.
- Trennwand (falls bestellt).
- Befestigungsset.
- Anleitungshandbuch.





3. Aufbau der Rolle

3.1 Benötigtes Werkzeug

Abb. 7

-Bereiten Sie folgendes Material für den Aufbau vor: Bohrer, Maulschlüsselsatz, Rohrschlüssel, Sechskanteinsteckschlüssel, Schraubendrehersatz, Hammer, Universalzange, Wasserwaage, Leimpistole, Cutter, Multimeter, Bandmaß, Säge, Winkelschleifer, Marker.

3.2 Montage der Rolle

Achtung, bei jedem Schritt prüfen, ob die Rolle horizontal eben und rechtwinklig installiert werden kann.

3.3 Bohrungen in den Wänden

Abb. 8

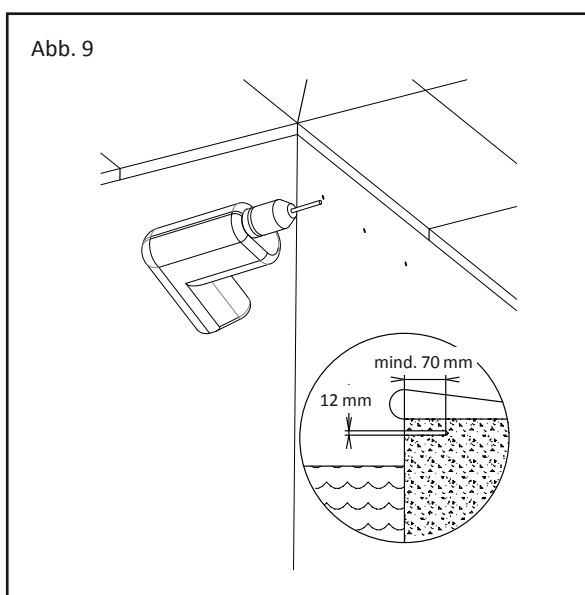
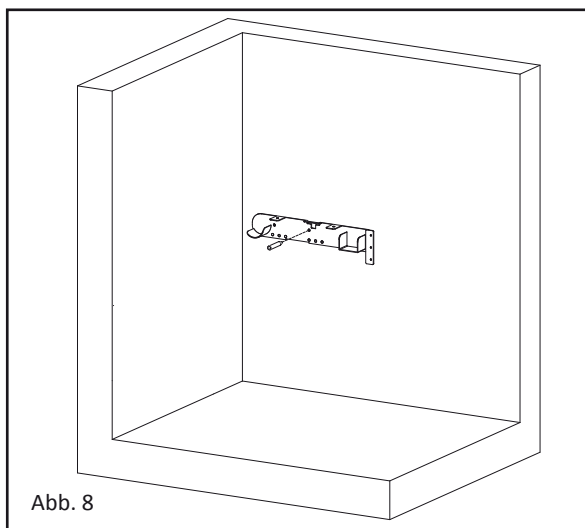
-Balkenhalterungen als Vorlage verwenden, um die Befestigungspunkte zu markieren. Zur Positionierung der Ausstattung Paragraf 1.3.1 beachten und mit Hilfe der Markierungen 1 und 3 (§1.3.2) eine genaue Rechtwinkligkeit zu den Längsseiten des Beckens einhalten.

Abb. 9

-Bohren Sie mit einer schnurlosen Bohrmaschine entsprechend den Markierungen horizontale Löcher mit 12 mm Durchmesser und 70 mm Tiefe in die Wand.

ACHTUNG:

Der Hinweis auf die Verwendung einer schnurlosen Bohrmaschine ist SEHR wichtig, gemeint ist damit eine Akku-Bohrmaschine (12 V). **Eine schnurgebundene Bohrmaschine ist an das Stromnetz angeschlossen, d.h. 220 V, was hier sehr gefährlich und daher untersagt ist.**



3.3.1 Montage der Balkenhalterungen, Flansche und Gleitschienen:

Abb. 10

Auf der Balkenhalterung:

- Setzen Sie die TH M10x45-Schrauben ein.
- Legen Sie die $\varnothing 50$ mm Neoprendichtungen auf.
- Schrauben Sie die Dübel von Hand auf diese Schrauben und spreizen Sie die Dübel dabei leicht.

Falls bestellt:

Gleitschienen auf den Balkenhalterungen mit Hilfe der TFHC M5x16mm-Schrauben und den M5-Sicherungsmuttern montieren.

Abb.11

Befestigungsplatten auf den Flanschen mit Hilfe der TFHC M10x25mm-Schrauben und den M10-Sicherungsmuttern montieren.

Abb. 12

- Flansche in Position A, B oder C bringen (§ 1.3.1) und mit den TFHC M10x25mm-Schrauben und den M10-Sicherungsmuttern befestigen.

Abb. 13

- Die gesamte Gruppe an die Beckenwand an die drei bereits durchgeführten Bohrlöcher halten.
- Schlagen Sie mit einem Holzhammer die TH M10x45mm-Schraubenköpfe in den Betongurt.
- Ziehen Sie die Befestigungen an und überprüfen Sie ihren Halt.

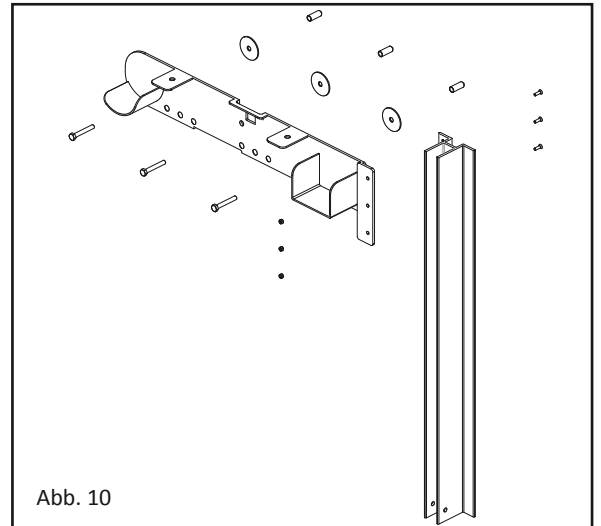


Abb. 10

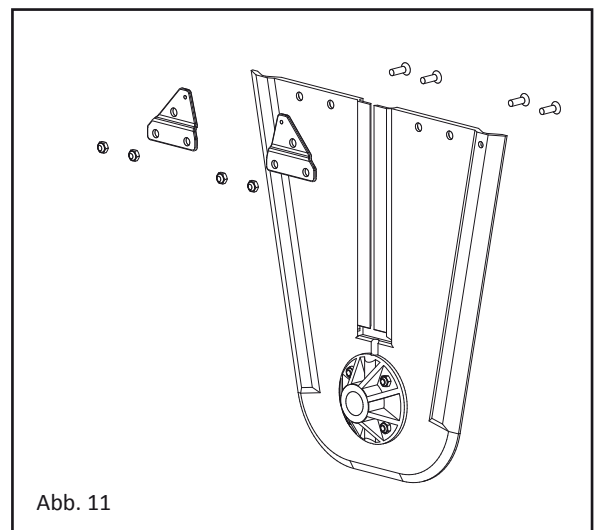


Abb. 11

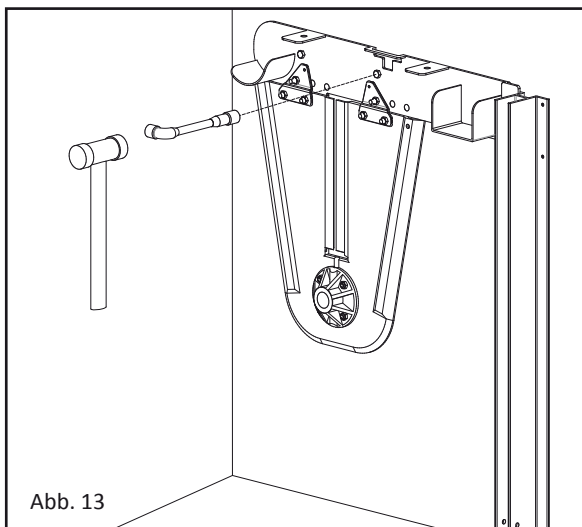


Abb. 13

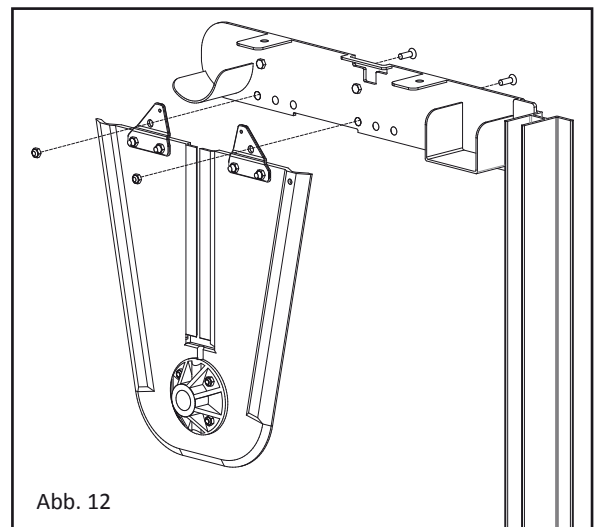


Abb. 12

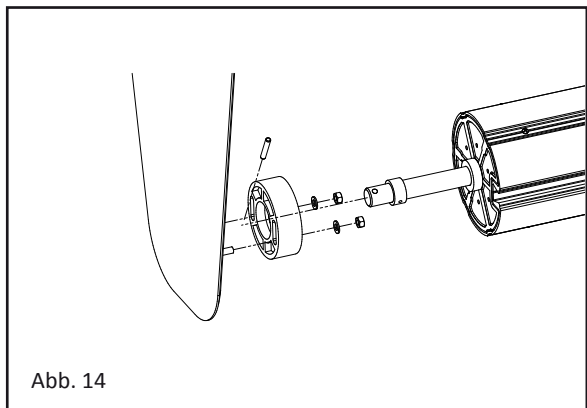


Abb. 14

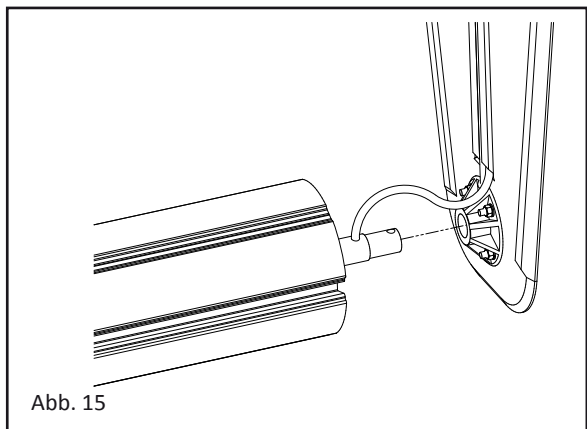


Abb. 15

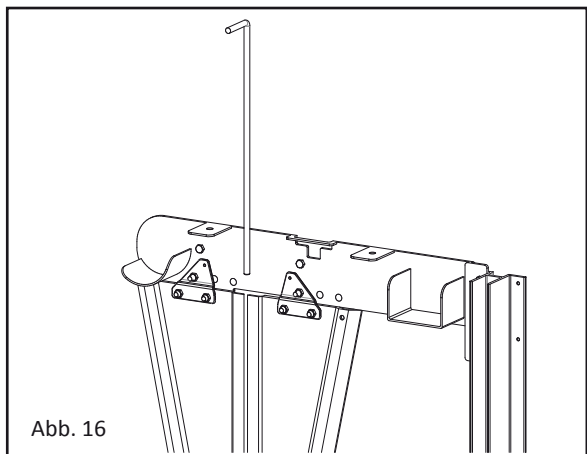


Abb. 16

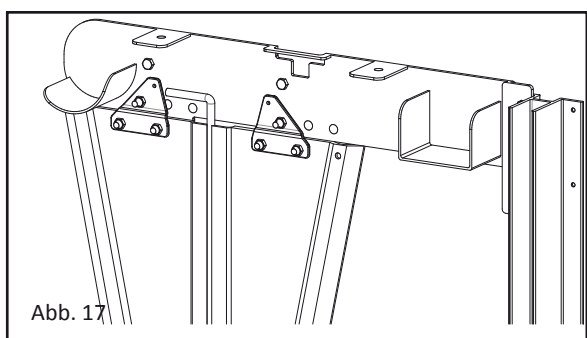


Abb. 17

3.3.2 Montage der Achse an die Mechanik

Abb. 14

Die Motorröhre an den Flansch auf der gegenüberliegenden Seite des Motors in folgenden Schritten montieren:

- Anschlagring über das Wellenlager streifen (verhindert das Gleiten des Wellenlagers).
- Schwarzes Lager über das Wellenlager streifen.
- Legen Sie den $\varnothing 8$ mm-Stift in das Lager und schieben Sie das schwarze Lager darüber, um ihn festzuhalten, indem Sie den Stift und das Lagerende bedecken.
- Befestigen Sie das schwarze Lager mit den M10-Muttern auf dem Lagerflansch. Der Stift ist damit im schwarzen Lager am Flansch eingeschlossen.

Abb. 15

Montieren Sie die Motorröhre an den motorseitigen Flansch, indem Sie den Motorstutzen in das schwarze Achslager einführen.

Abb. 16, 17 und 18

- Verstiften Sie den Motorstutzen mit dem Achslager mit Hilfe eines Handzugs (rund, aus Edelstahl, mit 10mm Durchmesser) und stellen Sie sicher, dass dieser Stift vollständig durch die Antriebswelle ragt.
- Führen Sie das Motorkabel hinter die mittlere Flanschnabe zwischen dem Handzug und dem Schwimmbecken durch und holen Sie es am oberen Teil dieser Nabe wieder hervor.

Abb. 19

Zugschnurklemme positionieren und mit Hilfe der CHC M4x6mm-Schrauben und der M4Scheiben an den beiden Edelstahlplatten befestigen.

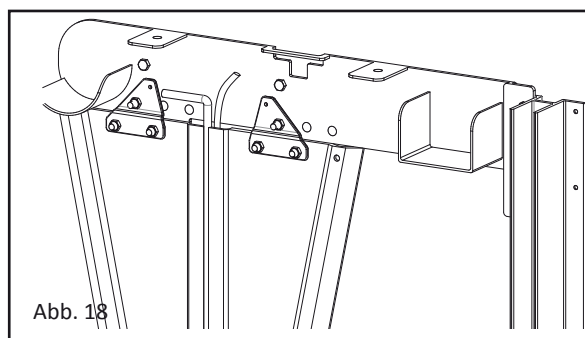


Abb. 18

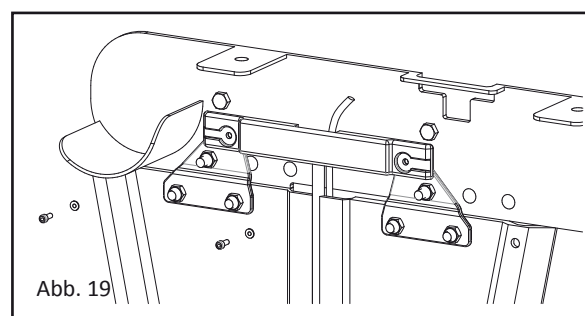


Abb. 19

Abb. 20 und 21

- Spreizen Sie die beiden Flansche so auseinander, dass sie an den Beckenwänden anliegen, setzen Sie den Blockiererring an den Antriebsring der Röhre und ziehen Sie die Schrauben dieses Teils fest an.
- Prüfen Sie mit Hilfe einer Wasserwaage, ob die Achse genau eben liegt und passen Sie sie falls nötig mit den Langlöchern am Flanschlager gegenüber des Motors an.
- Horizontale Lage der Achse an jedem Ende mit einer Wasserwaage prüfen.

3.3.3 Ausklinken

- Klemmen Sie das Motorkabel ab. Das Kabel muss frei von jeder Beanspruchung sein.
- Drehen Sie den daraufhin den Zug um eine viertel Umdrehung, bis er senkrecht zur Wand steht, und ziehen ihn dann an. Die Rollladenachse kann sich nun frei drehen.

ACHTUNG : Nur bei Fehlfunktion des Motors und nach Durchführung sämtlicher am Ende der Anleitung angegebener Tests ausführen.

Zudem ist es bei der Handhabung wichtig, die Lamellen während des Abrollvorgangs zu führen und zurückzuhalten, um ein zu schnelles Bewegen zu verhindern.

3.3.4 Kabelführung

3.3.4.1 Durch eine Kabelrinne

Abb. 22 und 23

- Kabelrinne in die Balkenhalterung einlegen.
- Bei Bedarf Länge kürzen.
- Befestigungslöcher mit einem Marker kennzeichnen.
- Kabelrinne entfernen und Löcher mit 8 mm Durchmesser und 50mm Tiefe bohren.
- Kabelrinne erneut positionieren und mit Hilfe der M5-Schienenschrauben befestigen.

- 3.3.4.2 Durch Mauerwerk

Abb. 24

Rückhalteflansch positionieren sowie einen PVC-Schlauch, der nach folgendem Schema aus Ihrem Beckenrand ragt.

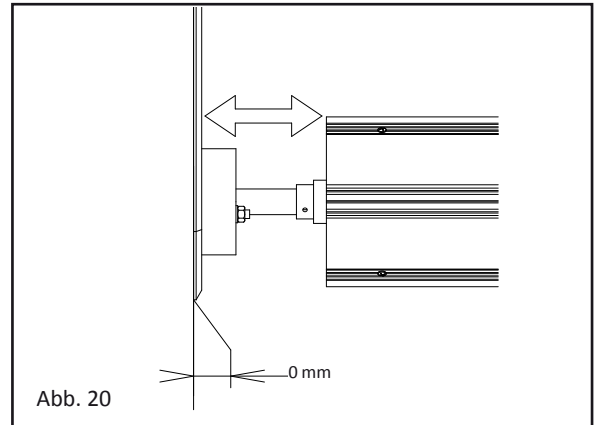


Abb. 20

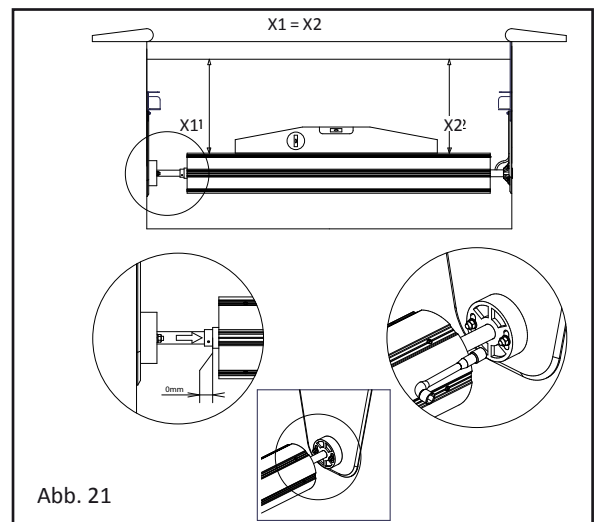


Abb. 21

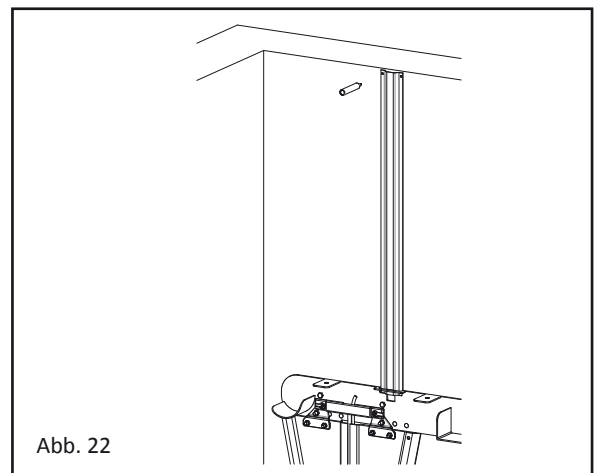


Abb. 22

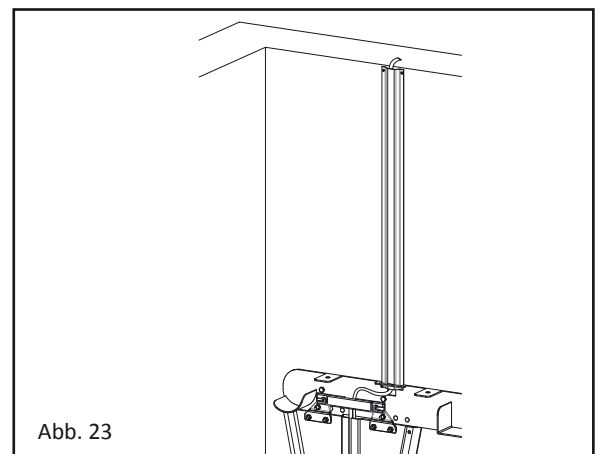


Abb. 23

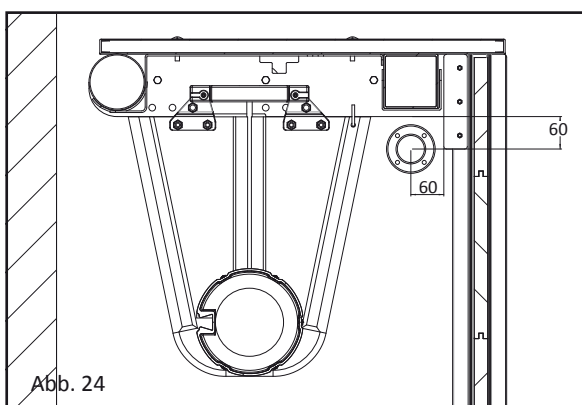


Abb. 24

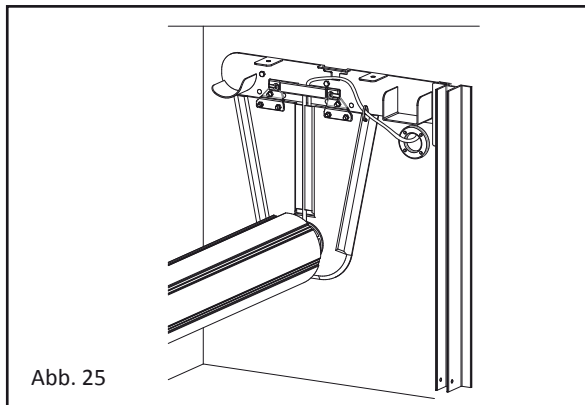


Abb. 25

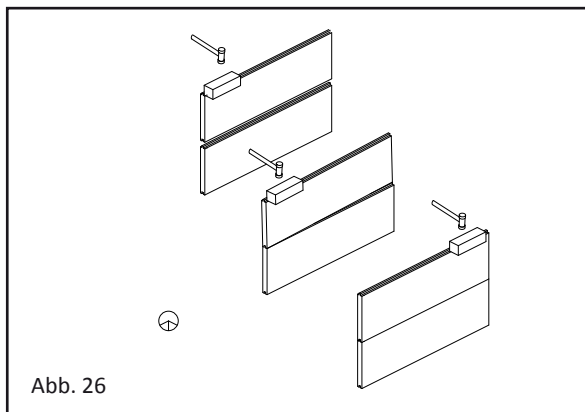


Abb. 26

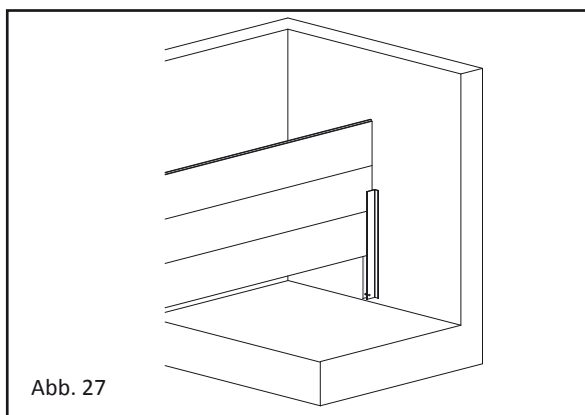


Abb. 27

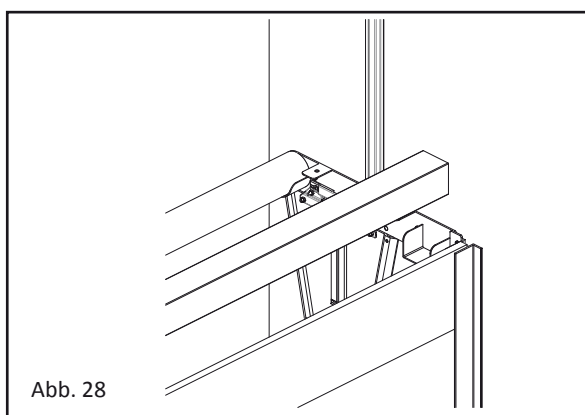


Abb. 28

Abb. 25

- Schelle in das zu diesem Zweck vorgesehene Loch einführen.
- abel durch diese Öffnung und durch die gemauerte Führung schieben.

3.3.5 Einsetzen der Trennwand und der Träger

Abb. 26

- Fügen Sie die Wandplatten durch Einrasten zusammen, indem Sie sie nebeneinander legen und mit einem Holzhammer über einen Holzkeil von einem Ende zum anderen schlagen.

Abb. 27

- Die Trennwand in das Becken einführen.

Abb. 28

- Setzen Sie die Träger in die Halterungen ein und achten Sie dabei darauf, dass nie weniger als 4 cm des Trägerrands auf jedem Gehäuse ruhen.

3.3.6 Montage und Einsetzen der Lattenroste, Spannseile und Gegengewichte

- Nun, falls noch nicht geschehen, das Becken bis zu 15 cm über die Balken mit Wasser füllen.
- Elektrische Anschlüsse von Motor und Schaltkasten vornehmen (siehe § 4).
- Sobald der notwendige Wasserstand erreicht ist, Abdeckung über dem Wasser zusammensetzen und Einstellung der Endanschläge vor dem Einsetzen der Lattenroste vornehmen.

Abb. 29

- Die PVC-Lattenroste auf eine geeignete und flache Oberfläche stellen, mit den Scharnieren, in aufsteigender Reihenfolge gemäß den unter jedem Modul angebrachten Aufkleber.

Achten Sie darauf, dass die Lattenroste am Boden mit der sichtbaren Seite der Lattenroste nach dem Anbringen an der Mechanik übereinstimmen, vorsichtig vorgehen

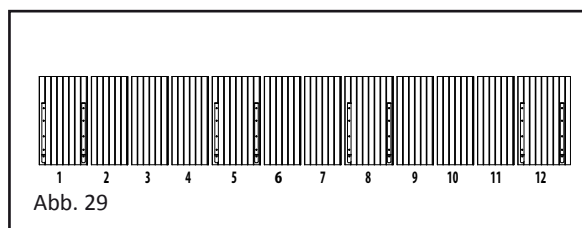


Abb. 29

Abb. 30 und 31

- Die Module aneinander montieren, indem Sie sie nebeneinander legen und mit einem Holzhammer über einen Holzkeil von einem Ende zum anderen schlagen.

- Die Lattenroste im Verhältnis zueinander ausrichten:

Beim Aneinanderreihen der Lattenroste darauf achten, dass sie nicht beschädigt werden

Abb. 32

Die montierten Gitterroste mit zwei Personen auf die Mechanik ablassen. Anschließend auf die Rückwand kippen.

Darauf Achten, dass die Membran des Beckens bei dieser Vorgehensweise nicht reißt.

Abb. 33

Ein Spannseil in die Bohrung $\text{\O}10\text{mm}$ durch jede Halterung schieben und den weißen zylindrischen Cabyclip im Falz der Halterung blockieren.

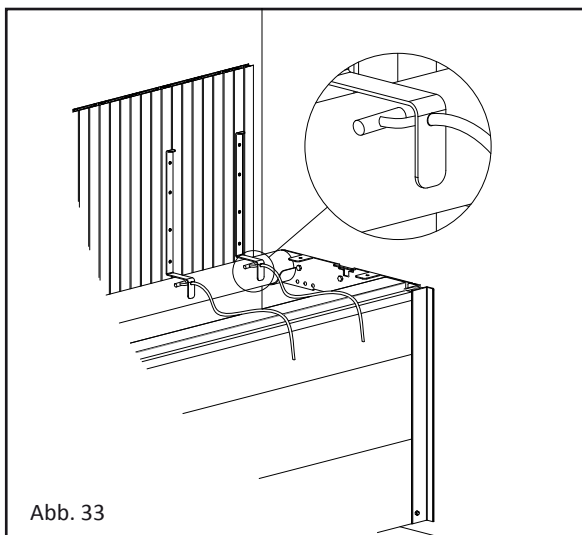


Abb. 33

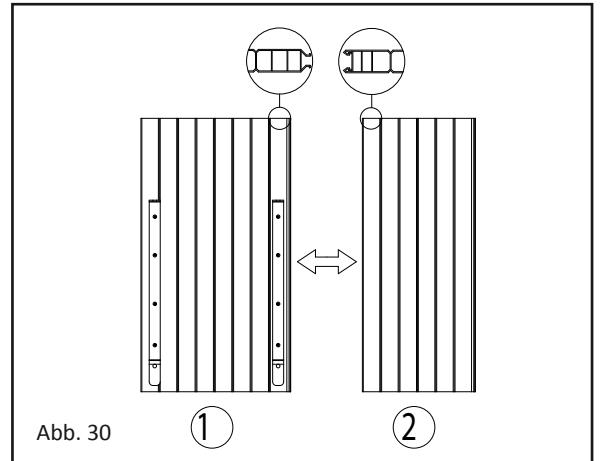


Abb. 30

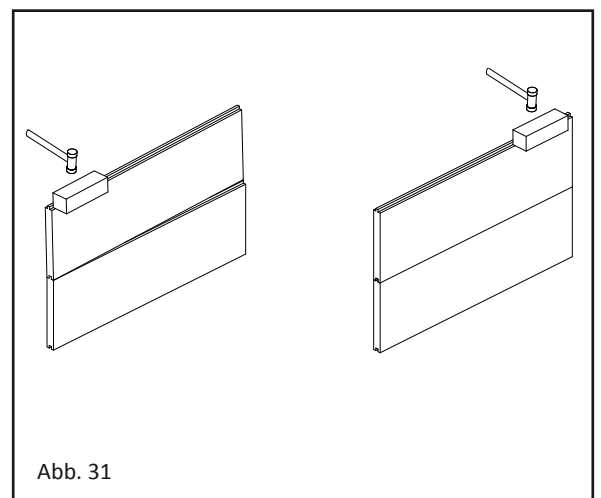


Abb. 31

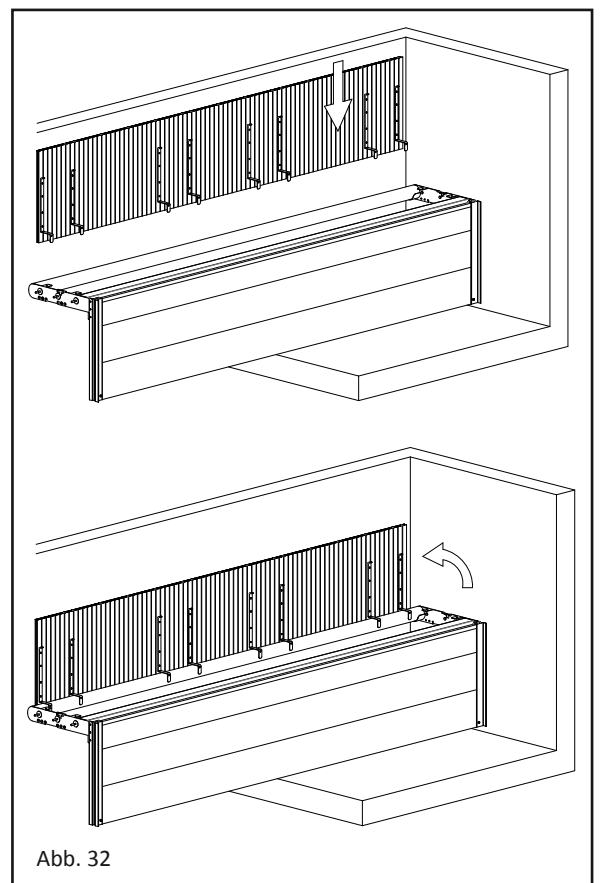


Abb. 32

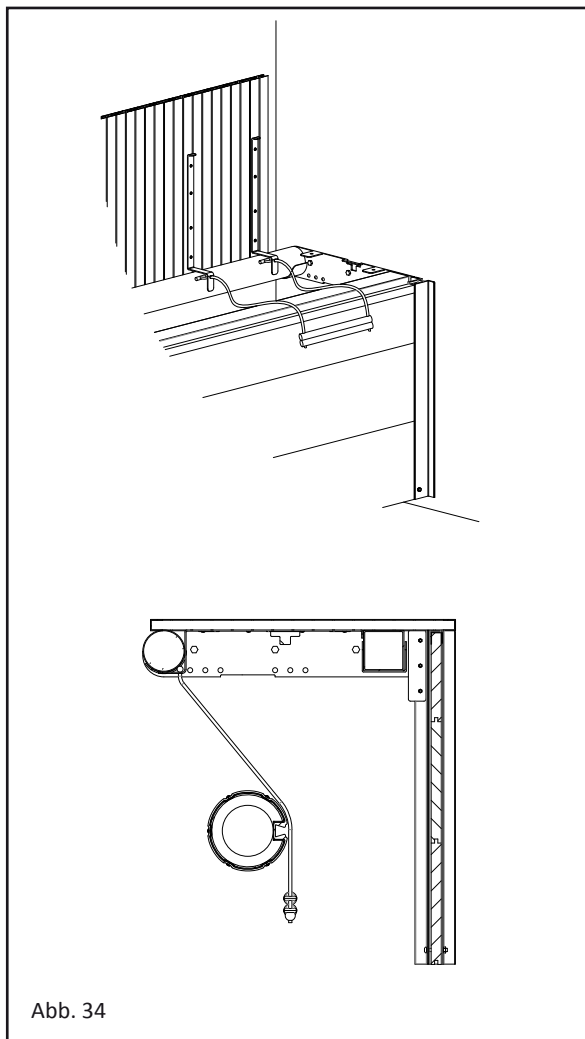


Abb. 34

Abb. 34

Gegengewichte über die Gummiseile streifen (2 Gegengewichte für 2 Spannseile) und diese horizontal mit Knoten blockieren. Die Gegengewichte hinter der Abrollachse positionieren. Länge der Gummiseile so einstellen, dass sich das Gegengewicht mindestens 5cm über dem Beckengrund befindet, wenn die Rollladenabdeckung abgerollt ist, und die Rolle nicht berührt, wenn die Rollladenabdeckung aufgerollt ist.

Abb. 35

Einfassungen zu beiden Seiten der Lattenroste zusammen mit den Balkenhalterungen mit Hilfe von 2 M8x40mm Nylon-Flachkopfschrauben befestigen.

In die vormontierten Einsätze auf die Balkenhalterung schrauben.

Hinweis: Im Falle eines aufsteigenden Kabels entlang der Wand muss ein Zuschnitt auf der glatten PVC-Einfassung an der Seite des Motors ausgeführt werden, um die Installation des „verdeckten 'Kabelkanals“ zu ermöglichen.

Abb. 36

Die U-Abschlüsse an den Rändern der Lattenroste anbringen.

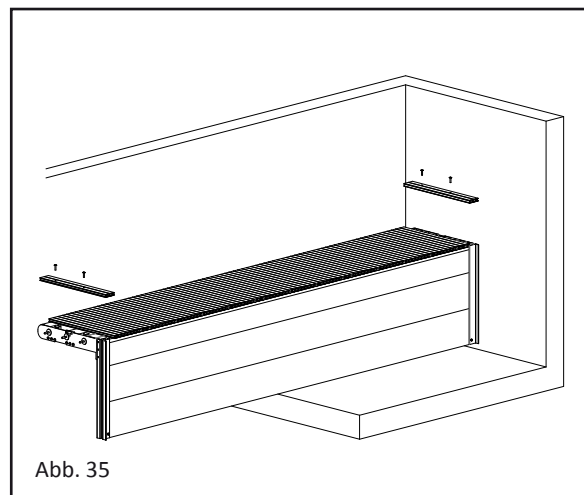


Abb. 35

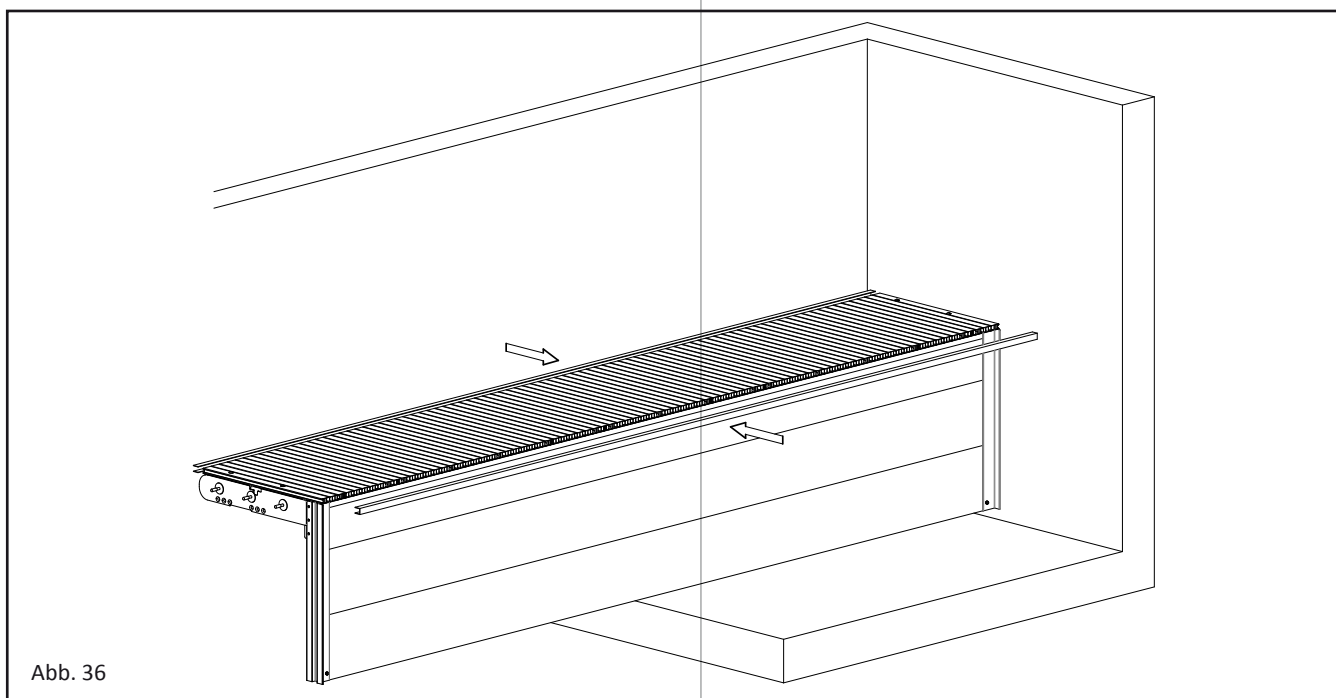


Abb. 36

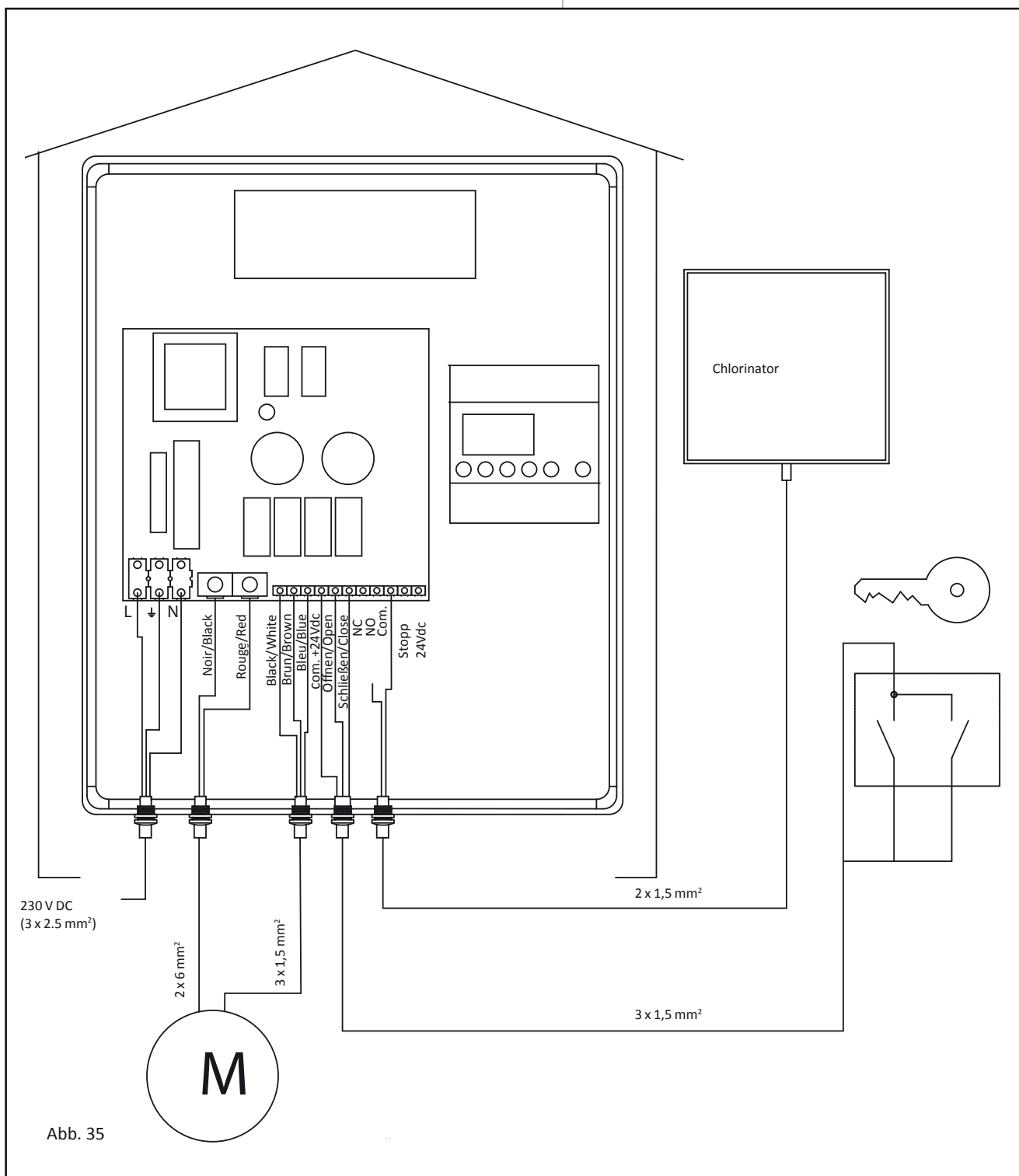
4. Elektrische Anschlüsse

- Die elektrischen Anschlüsse von einem qualifizierten Techniker nach den geltenden Normen durchführen lassen.
- Den Transformator-Schaltkasten im Technikraum anbringen.
- Installieren Sie den Schlüsselschalter so, dass die Rollladenabdeckung mit einem ständigen Blick auf das Becken betätigt werden kann.
- Setzen Sie die Kabelverschraubung des Schlüsselschalters nach unten zeigend ein.
- Drehen Sie das graue Plättchen "ÖFFNEN. SCHLIESSEN"-Plättchen je nach Bedarf.
- Alle Anschluss- und Abklemmvorgänge müssen in spannungslosem Zustand erfolgen.

4.1 Schaltkasten mit Automat

Abb. 35

- Schließen Sie im Schaltkasten das 230 V Stromkabel an die Klemme links an den Verteilern an und beachten Sie dabei die Symbole " \perp ", "L" und "N".
- Schließen Sie im Schaltkasten die Motorleistungsdrähte des Verbindungskabels an die Klemmen "ROUGE" (rot) und "NOIR" (schwarz) an und berücksichtigen Sie diese Farben ebenso an den Drähten des Motorkabels.
- Schließen Sie im Schaltkasten die Drähte des Motorsensors des Verbindungskabels an die Klemmen 1, 2 und 3 mit der Kennzeichnung "BLANC" (weiß), "BRUN" (braun) und "BLEU" (blau) an und berücksichtigen Sie diese Farben ebenso an den Drähten des Motorkabels.



- Schließen Sie im Schaltkasten die Drähte des Schlüsselschalters an die Klemmen 4, 5 und 6 mit der Kennzeichnung "COMMUN" (gemeinsam), "OUVERTURE" (Öffnen) und "FERMETURE" (Schließen) an.
- Schließen Sie das Wasseraufbereitungsgerät an die Klemmen 7 oder 8 und 9 an, die die Bezeichnungen "NC" oder "NO" und "COMMUN" (gemeinsam) tragen, wenn Sie diese Funktion nutzen möchten.

4.2 Schaltkasten ohne Automat

Abb. 36

- Schließen Sie im Schaltkasten das 230 V Stromkabel an die Klemme links an den Verteilern an und beachten Sie dabei die Symbole "L", "N" und "N".
- Schließen Sie im Schaltkasten die Motorleistungsdrähte des

Verbindungskabels an die Klemmen "ROUGE" (rot) und "NOIR" (schwarz) an und berücksichtigen Sie diese Farben ebenso an den Drähten des Motorkabels.

- Schließen Sie im Schaltkasten die Drähte des Motorsensors des Verbindungskabels an die "Sensor"-Klemmen mit der Kennzeichnung "BLANC" (weiß), "BRUN" (braun) und "BLEU" (blau) an und berücksichtigen Sie diese Farben ebenso an den Drähten des Motorkabels.
- Schließen Sie im Schaltkasten die Drähte des Schlüsselschalters an die "Key"-Klemmen mit der Kennzeichnung "COMMUN" (gemeinsam), "OUVERTURE" (Öffnen) und "FERMETURE" (Schließen) an.
- Schließen Sie das Wasseraufbereitungsgerät an die "Chlorinator"-Klemmen an, die die Bezeichnungen "NC" oder "NO" und "COMMUN" (gemeinsam) tragen, wenn Sie diese Funktion nutzen möchten.

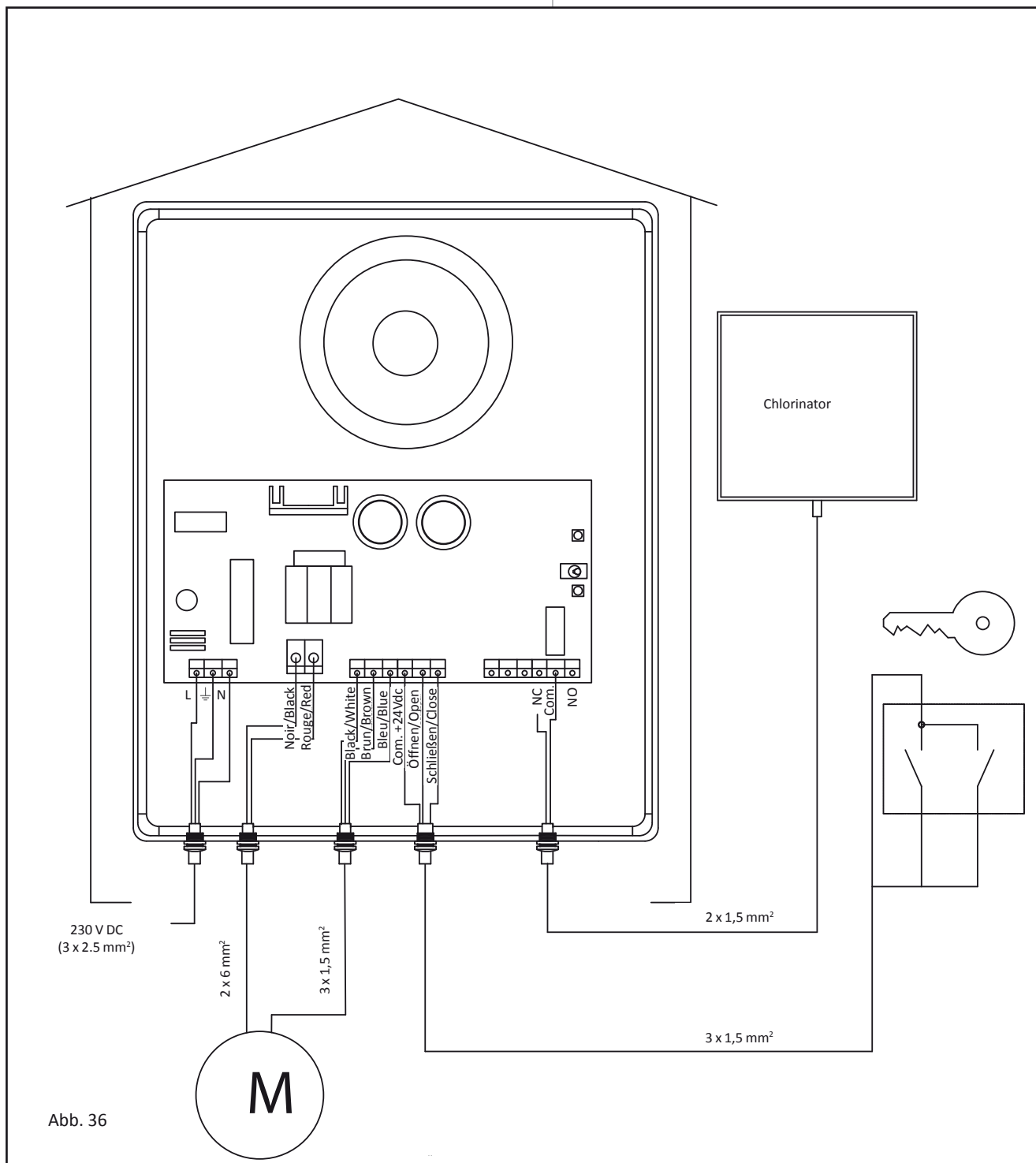


Abb. 36

4.3 Schlüsselschalter

Abb. 37

Verbinden Sie im Schlüsselschalter:

- den an "COMMUN" (gemeinsam) angeschlossenen Draht auf die Klemmen mit der Bezeichnung "3"
- einen Shunt/ eine Brücke zwischen den beiden Klemmen mit der Bezeichnung "3"
- den an "OUVERTURE" (Öffnen) angeschlossenen Draht an eine der Klemmen mit der Bezeichnung "4" den an "FERMETURE" (Schließen) angeschlossenen Draht an eine der Klemmen mit der Bezeichnung "4"

4.4 Anschlussdose

Abb. 38

- M27 oder M32 Stopfbuchsen vorsehen, falls Sie 2 x 10 mm² Kabel verwenden.
- In der Anschlussdose die Leistungs- und Sensordrähte anschließen, dabei genau auf die Farbkennzeichnungen "ROUGE" (rot), "NOIR" (schwarz), "BLANC" (weiß), "BRUN" (braun) und "BLEU" (blau) achten, die auf der Karte im Schaltkasten bei den Farben der Motorkabeldrähte stehen.
- Die für diese Anschlüsse vorgesehenen Lüsterklemmen verwenden.
- Die Anschlussdose am Ende der Rollladeninstallation und nach den Funktionstests mit Dichtungsgel füllen, um die Oxidation der Anschlüsse zu begrenzen, die zu Unregelmäßigkeiten führen kann.
- Die Anschlussdose muss 50 cm außerhalb des Nullvolumens (siehe Abb. 1) liegen und jederzeit zugänglich sein.

4.5 Ausklinken

- Schaltkasten ausschalten.
- Drehen der Achse blockieren durch Halten der Lamellen auf der Achse.
- Sensordrähte und Leistungsdrähte des Motorkabels in der Anschlussdose am Becken so trennen, dass der Kabel komplett zur Achse hin geschoben werden kann. Das Kabel muss völlig frei von jeder Beanspruchung sein.

- Zugschnurklemme entfernen, um Zugang zu erhalten. Drehen Sie den den Edelstahlzug um eine viertel Umdrehung, bis er senkrecht zur Wand steht, und ziehen ihn dann an. Die Rollladenachse kann sich nun frei drehen.

- Unterstützen Sie das Abrollen von der Rolle manuell und stellen Sie dabei sicher, dass das Motorkabel nicht eingeklemmt wird.

- Verriegeln Sie die Sicherheitsvorrichtungen.

Bei Wiederinbetriebnahme der Rolle ist eine erneute Einstellung des Motorendanschlags notwendig.

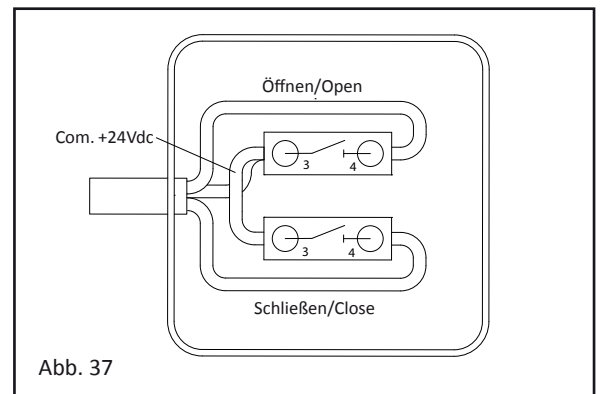


Abb. 37

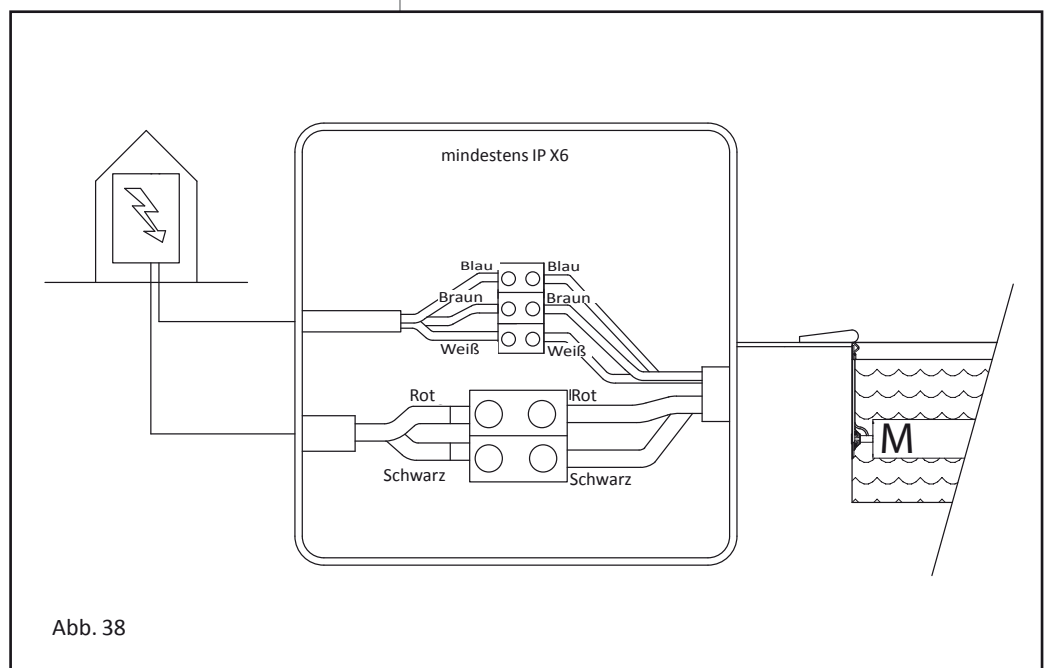
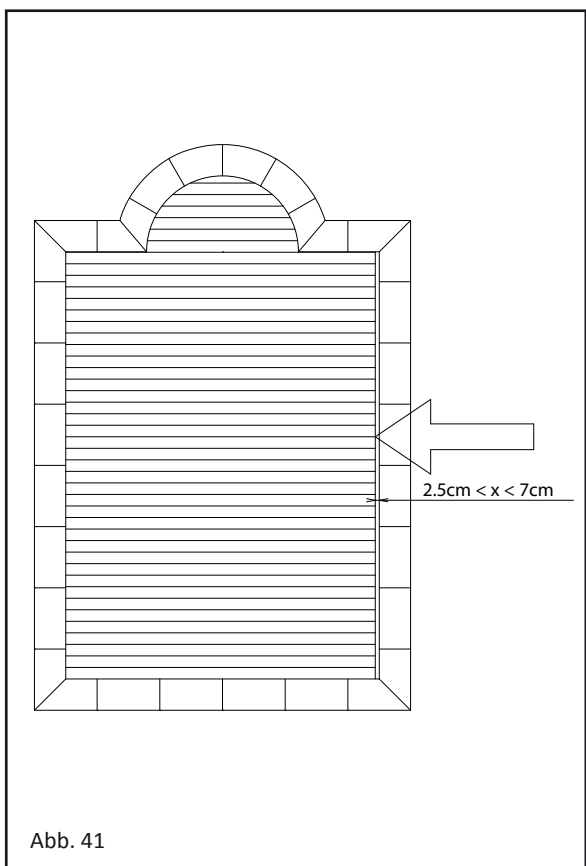
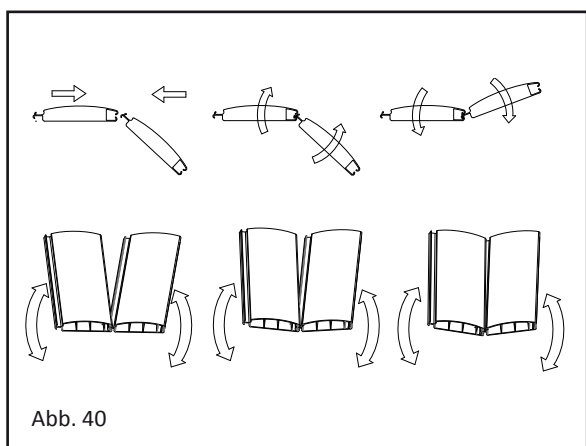
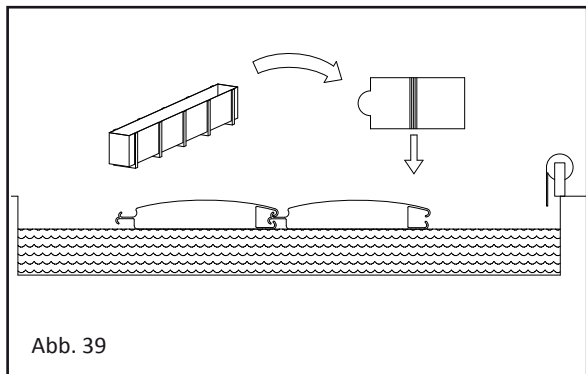


Abb. 38



5. Montage der Abdeckung

Die Handhabung der Lamellen erfordert besondere Aufmerksamkeit. Ein Verschiebungsversuch zwischen einzelnen Lamellen kann zu irreversiblen Schäden der Endkappen führen. Aus dem gleichen Grund dürfen sie nicht durch Aufreihen montiert werden.

5.1 Aufbau der Lamellen auf dem Wasser

Abb. 39

- Transportieren Sie die Lamellen direkt vom Container auf das Poolwasser unter Vermeidung jeglichen mechanischen Kontakts.
- Lamellen nicht am Boden schleifen lassen.
- Legen Sie die Lamellenpakete direkt auf das Wasser, mit der gewölbten Seite nach oben und den Einsteckdoppelhaken entgegengesetzt zur Rolle. Legen Sie jede Lamellengruppe an die richtige Stelle (die Gruppe mit den Verbindungsriemen zur Achse auf Rollenseite, die Gruppe, die mit den Stabilisierungsvorrichtungen ausgerüstet ist, zur gegenüberliegenden Seite, die Lamellenpakete für die Treppe).

5.2 Montage der Lamellenpakete

Abb. 40

- Setzen Sie die Lamellen durch Klipsen zusammen, indem Sie den Einsteckdoppelhaken in die entsprechende Aussparung der vorhergehenden Lamelle klipsen und danach diese beiden Lamellen wie ein zum Himmel gerichtetes "V" nach oben schieben.
- Führen Sie Schwingbewegungen aus, damit die Lamelle über die ganze Länge einrastet.

5.3 Prüfung auf Spiel

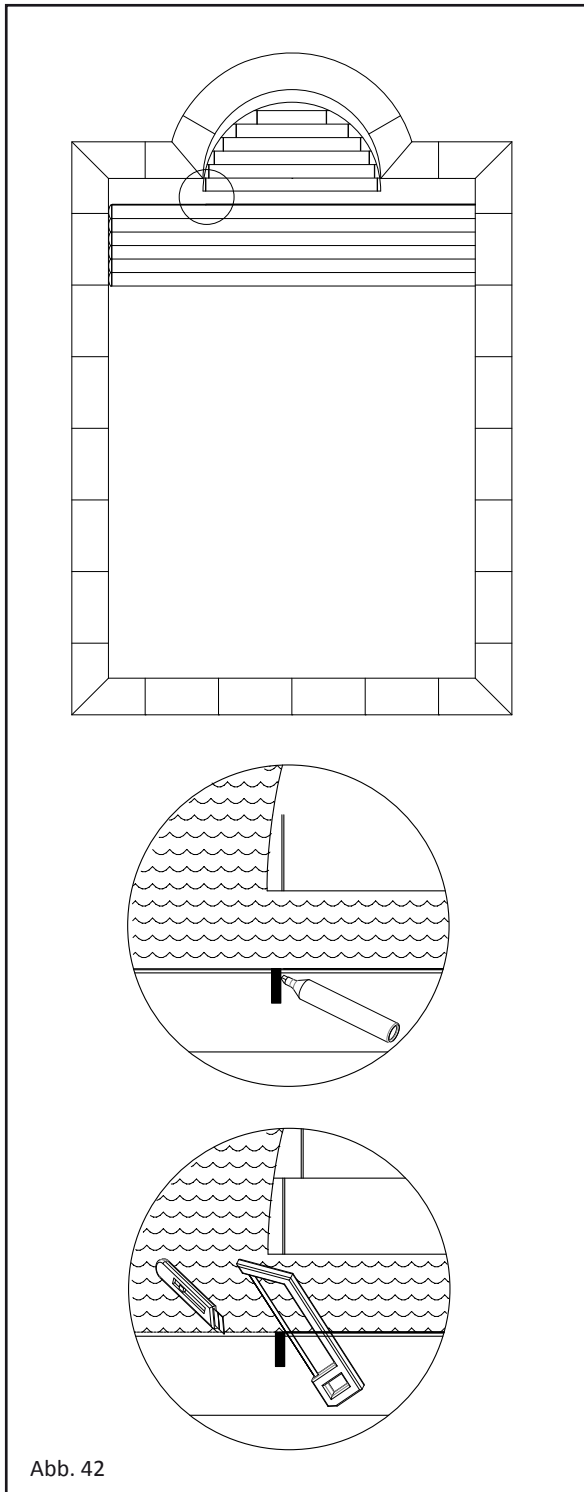
Abb. 41

- Ziehen Sie die Abdeckung an eine Längsseite des Beckens. Stellen Sie sicher, dass 25 mm bis maximal 70 mm Spiel zwischen dem äußeren Rand der Lamellenverschlussflügel und der Beckenwand vorhanden ist (Voraussetzung für einen reibungslosen Betrieb). Ist dies nicht der Fall, wird die Konformität in Frage gestellt.
- Prüfen Sie, ob dieses Spiel im Rollschacht zwischen den Flanschen und dem äußerem Rand der Flügel mindestens 20 mm beträgt.
- Flügel mit einer Länge von 10, 15, 20, 25 und 30 mm sind auf Bestellung erhältlich.

5.4 Einsetzen der Treppenlamellen

Abb. 42

- Zentrieren Sie die Treppenabdeckung in ihrem Gehäuse und montieren Sie sie an die restliche Abdeckung. Kerben Sie hierfür zwei Kerben in den Einsteckdoppelhaken auf beiden Seiten der Treppe ein, um die Kappen der Basislamelle der Treppe an der ersten Lamelle der Abdeckung anzubringen.
- Achten Sie darauf, nicht in den Hohlraum der Lamelle zu schneiden.

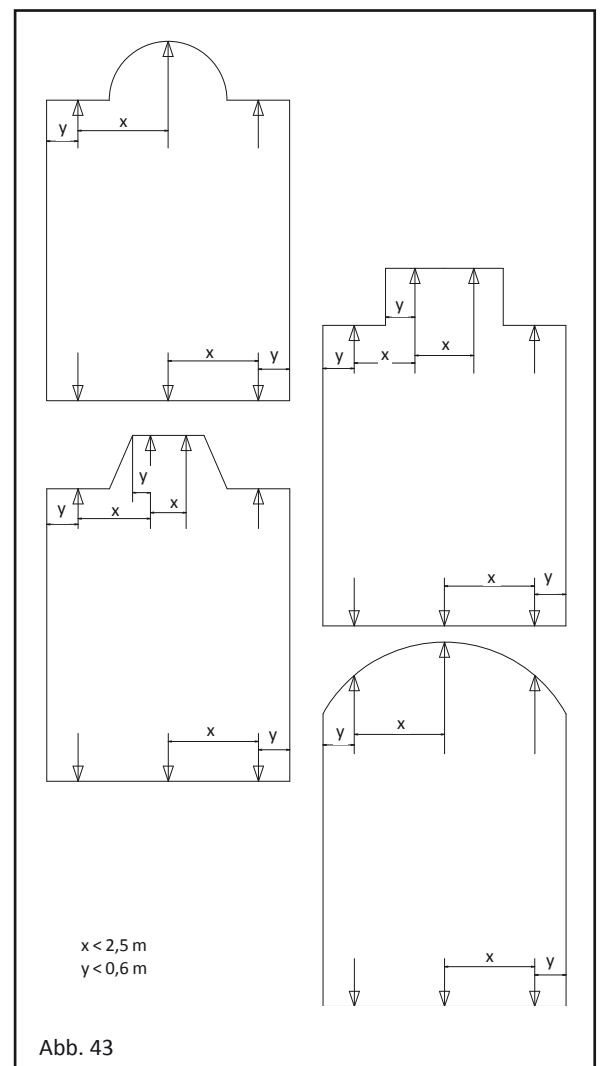


5.5 Befestigung des Rollladens am Becken

Abb. 43

Bei den Rollladentypen IMM'AX, IMM'AX Solar Energy, IMM'BOX, VEESIO, NO STRESS, BANC Classic und BANC Solar Energy dürfen die Sicherheitssysteme ausschließlich an der Breitseite gegenüber der Rolle positioniert werden.

Bei den Rollladenabdeckungen MANU, OPEN One, OPEN Classic, OPEN Solar Energy, OPEN SURF System, BANC SURF System und DIVER müssen die Sicherheitssysteme jedoch an den beiden Breitseiten des Beckens positioniert werden (d.h. an der Rollenseite und an der gegenüberliegenden Seite).



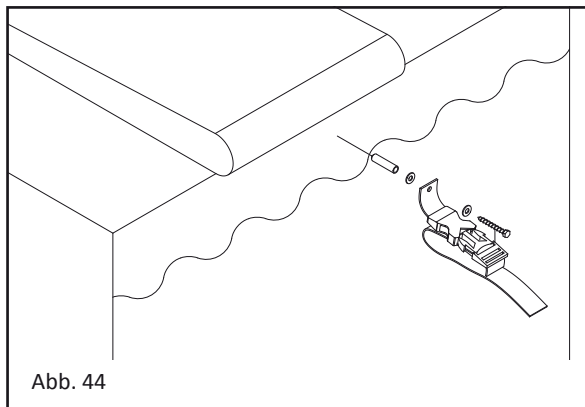


Abb. 44

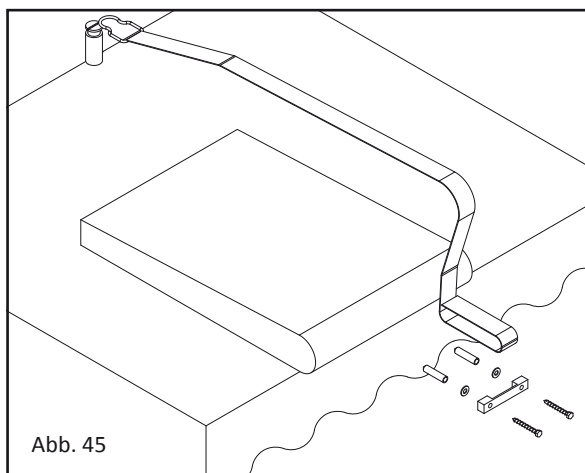


Abb. 45

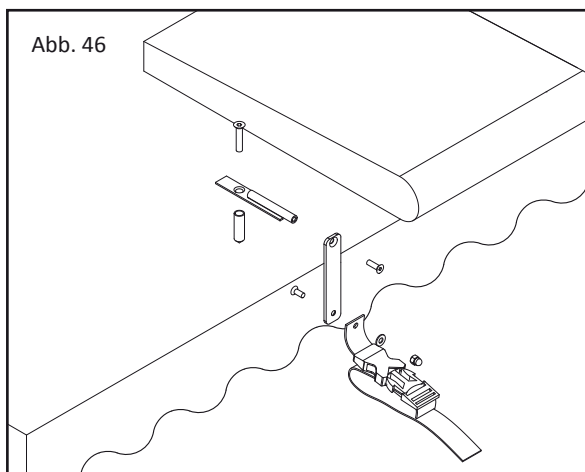


Abb. 46

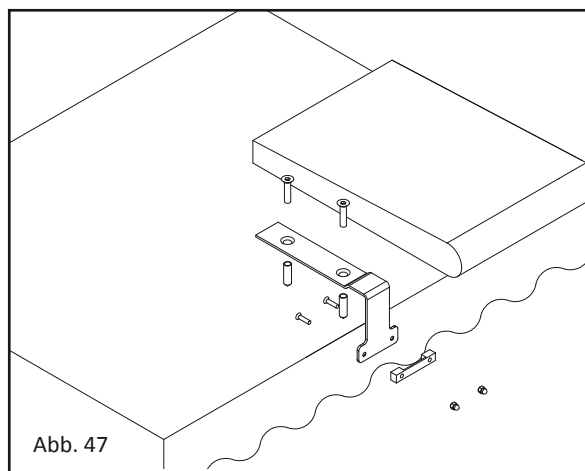


Abb. 47

5.6 Befestigung durch Stabilisierungsschnallen

5.6.1 Abb. 44 & 45

Befestigen Sie die Aufnahmeschnallen 40 mm über der Wasserlinie an der Beckenwand vor den auf den Lamellen vorinstallierten Stabilisierungsvorrichtungen.

5.6.2 Abb. 46 & 47

Für die Option "Befestigung an der Wandoberseite" den Haltewinkel am Betongurt unterhalb des Randsteins durch Auflegen des Winkels an die Beckenwand befestigen.

Testen Sie das Ein- und Ausklipsen aller Vorrichtungen. Schnallen spannen, um die Lamellen an die Beckenwand zu ziehen (zu drücken) und somit das Becken ausreichend zu sichern. Alle Stabilisierungsvorrichtungen müssen entriegelt werden, um die Rollladenabdeckung zu bewegen und die Endanschläge einzustellen.

5.7 Befestigung mit dem Coverlock-System

Hakenleiste und Spanner gleichmäßig positionieren, um eine perfekte Ausrichtung und einen reibungslosen Betrieb zu gewährleisten.

5.7.1 Abb. 48

Alle vorderen Hakenleisten **1** an der Einsteckseite der letzten Rolladenlamelle mit Hilfe der beiden TRPZ 3x16mm-Schrauben befestigen.

Sobald alle notwendigen Haken befestigt sind, verbleibende Einsteckseite der Lamelle mit einem Cutter und einer Metallsäge abschneiden. Damit wird eine eventuelle Beschädigung des Liners vermieden.

5.7.2 Abb. 49: Befestigung der Spanner an der Beckenwand:

Löcher durch Ansetzen des Teils **2** an der Mitte der Hakenleiste markieren.

Bohren Sie mit 6 mm Durchmesser und 35 mm Tiefe.

Teil **2** mit Hilfe der TRHC M5x30mm-Schrauben und M5-Messingdübel befestigen.

Darauf achten, dass es sich in waagrechter Position befindet.

Seite mit Hilfe der TRPZ 4x16mm-Schrauben am Teil **2** befestigen.

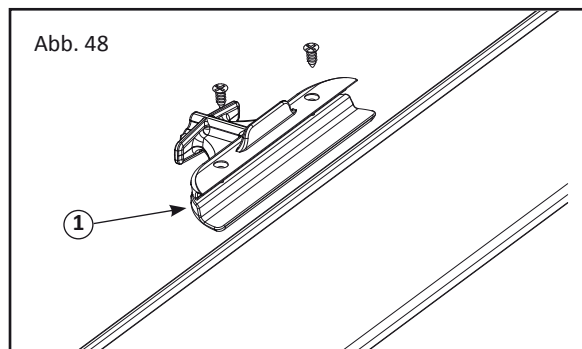


Abb. 48

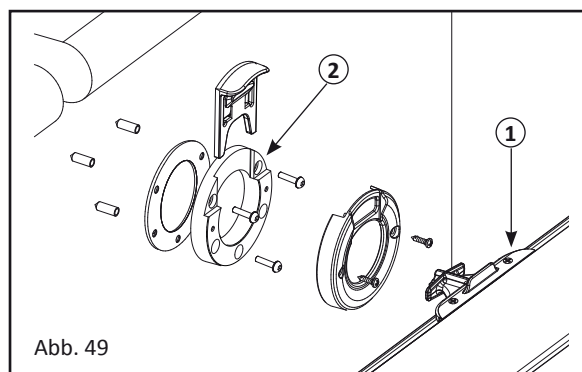


Abb. 49

5.7.3 Abb. 50: Option Befestigung der Spanner am Beckenrand:
Teil ② mit Hilfe der TFHC M5x16mm-Schrauben und der M5-Muttern an der Halterung ③ befestigen.

Daraufhin Halterung ③ so an der Beckenrandplatte ④ mit Hilfe der TFHC TFHCM5x16mm Schraube befestigen, dass ein rechter Winkel entsteht.

Die Gruppe an der Hakenleiste zentrieren und Halterung und Beckenrandplatte in der richtigen Position an Beckenwand und Beckenrand andrücken.

Löcher markieren und mit 8 mm Durchmesser und 35 mm Tiefe bohren.

Mit Hilfe der TFHC M6x30mm-Schrauben und M6-Messingdübel befestigen.

Die Vorderseite des Spanners ② muss mit den beiden TRPZ 4x16mm-Schrauben befestigt werden.

5.7.4 Abb. 51

Abdeckung schließen, um das System einzukuppeln.

5.7.5 Abb. 52

Becken durch Drücken auf den Spanner sichern.

5.7.6 Abb. 53

Vor dem Öffnen auf den Stift drücken und gleichzeitig nach oben ziehen, um den Spanner zu entfernen.

5.7.7 Abb. 54

Abdeckung öffnen, um das System auszukuppeln.

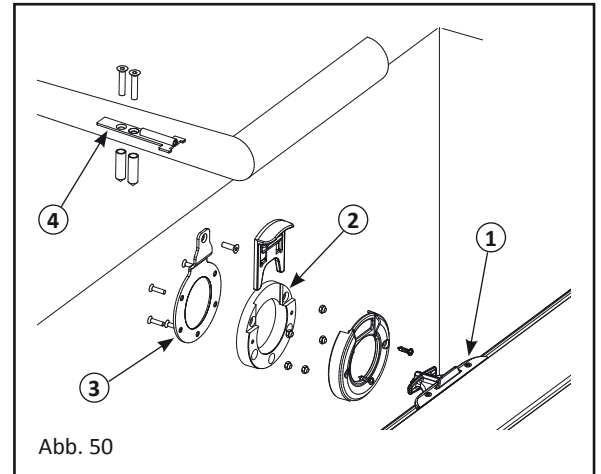


Abb. 50

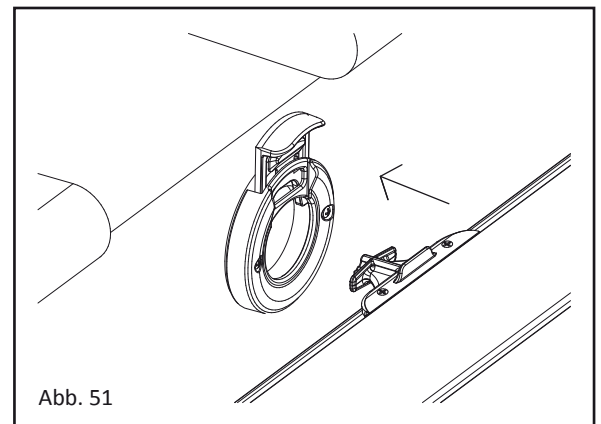


Abb. 51

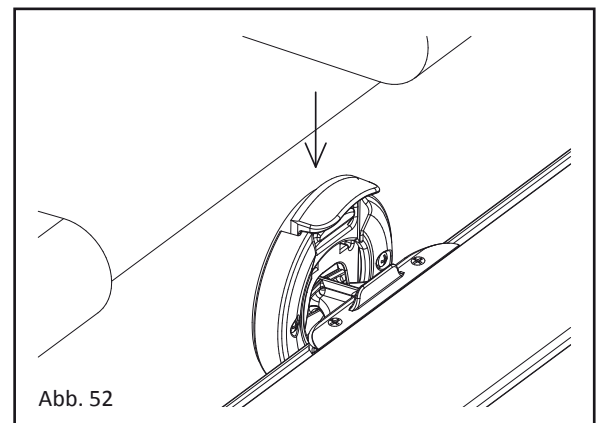


Abb. 52

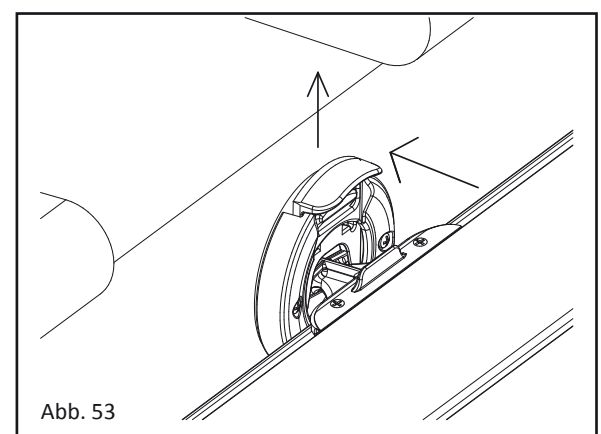


Abb. 53

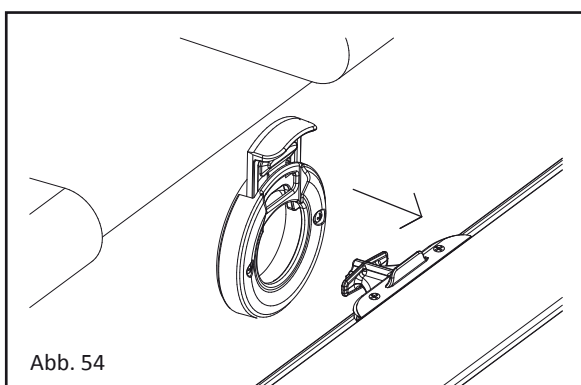
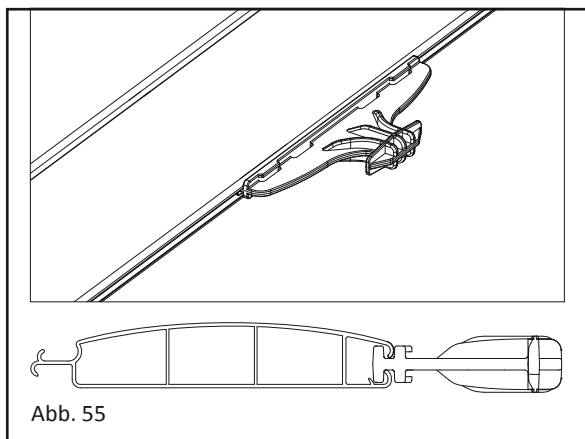


Abb. 54



5.7.8 Abb. 55

Befestigung der hinteren Hakenleiste durch Einrasten in der Aussparung der letzten Lamelle.

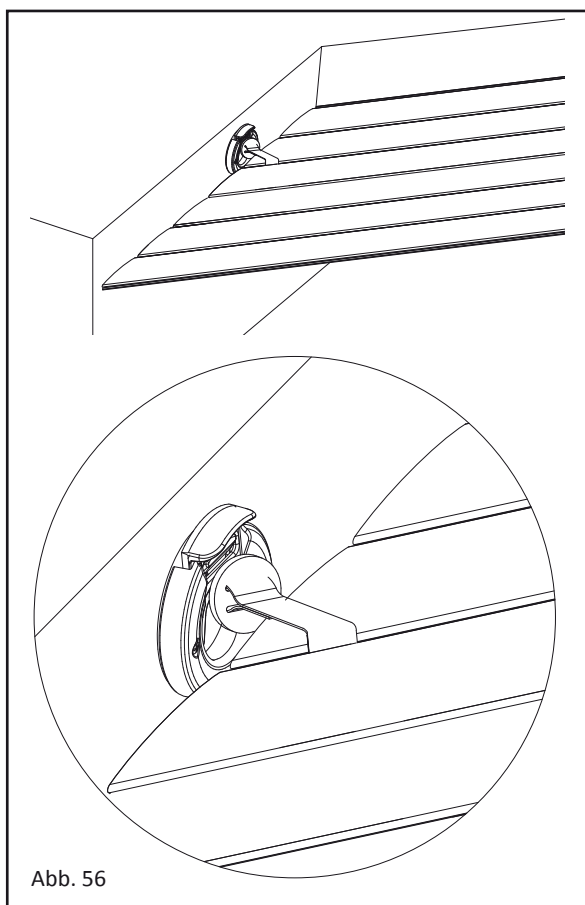
5.7.9 Abb. 56

Bei trapezförmigen oder römischen Becken werden anstatt der Hakenleisten Schnallen für Bereiche in schräger oder abgerundeter Form mitgeliefert.

Dazu müssen:

Die beiden Lamellen an der dafür vorgesehenen Stelle ausgeklinkt werden, ein zwei Zentimeter breiter Einschnitt an der Einsteckseite vorgenommen werden, die Schnalle durch diesen Einschnitt geführt werden, dabei darauf geachtet werden, dass ein Ring unter der Lamelle verbleibt, und die beiden Lamellen eingeklinkt werden. Die Schnalle ist somit durch seine beiden Endringe zwischen den Lamellen eingeklemmt.

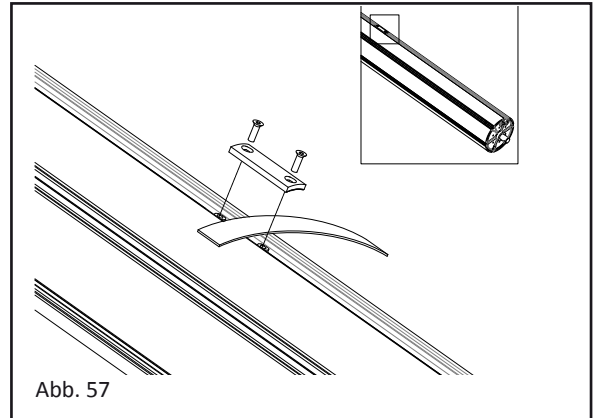
Der obere Endring dient dabei zum Befestigen im Coverlock System.



5.8 Montage des Rollladens an der Achse

Abb. 57

- Bringen Sie die Abdeckung an der Achse an.
- Legen Sie die Flachstahle der Gurtklemmen für die Achse vor die Befestigungsgurte, die auf der letzten Lamelle befestigt sind, ziehen Sie die Schlaufe um die Gurtklemmen und ziehen Sie alles zwischen der Röhre und dem schwarzen 30 x 80 Flachstahl an.
- Stellen Sie sicher, dass der Rollladen auf dem Becken von Beginn des Aufrollvorgangs an auf beiden Seiten gleich viel Spiel hat.
- Korrigieren Sie die Lage der Flachstahle der Gurtklemmen, falls diese Verteilung nicht gleichmäßig ist.
- Stellen Sie den Endanschlag nach Montage der Abdeckungs lamellen ein.
- Überprüfen Sie die Längeneinstellung der Gummiseile dahingehend, dass das Gegengewicht in aufgerollter Position weder die Lamellenrolle noch den Boden des Beckens in abgerollter Position berührt.



6. Einstellung der Endanschläge am Schaltkasten

Achtung bei Auf- und Abrollvorgängen! Achten Sie darauf, dass die Lamellen systematisch zwischen der hinteren Beckenrandmauer und der Rollröhre laufen.

Sie müssen an und unter der Rollröhre entlang auf- oder abgerollt werden können.

6.1 Schaltkasten mit Automat (SI 300)

- Die Spannung am Schaltkasten zuschalten.
- Drücken Sie auf "A", um das System zu aktivieren.

Abb. 58

- Starten Sie die Einstellung, indem Sie 3-mal auf die Taste "+" und 1 Mal auf "OK" drücken.

Abb. 59

- Geben Sie die Position des Motors an, während Sie über der Rolle mit dem Rücken zum Pool stehen:
 - Drücken Sie 1 Mal auf "+", wenn der Motor rechts steht
 - Drücken Sie 1 Mal auf "-", wenn der Motor links steht

Abb. 60

- Rollen Sie die Abdeckung mit Hilfe des Steuerschlüssels ab und bestätigen Sie die Position durch einmaliges Drücken auf "A".
- Der Automat zeigt durch ein "M" neben der Anzeige "geschlossene Position" an, dass er die Position erkennt.

Abb. 61

- Abdeckung MIT Hilfe des Schlüssels aufrollen und die Position durch einmaliges Drücken auf "B" am Ende des Aufrollvorgangs bestätigen.
- Der Automat zeigt durch die Anzeige "Stopp" an, dass er die Position erkennt.
- Den Schritt Einstellungsstart wiederholen: 3-mal die +-Taste drücken, dann auf "OK" drücken, wenn Sie die Programmierung neu starten wollen.
- Tauschen Sie die im Schaltkasten an "OUVERTURE" (Öffnen) und "FERMETURE" (Schließen) angeschlossenen Drähte, falls die Bewegung der Abdeckung nicht der Anzeige "OUV. FERM" auf dem grauen Plättchen des Schlüsselschalters entspricht.

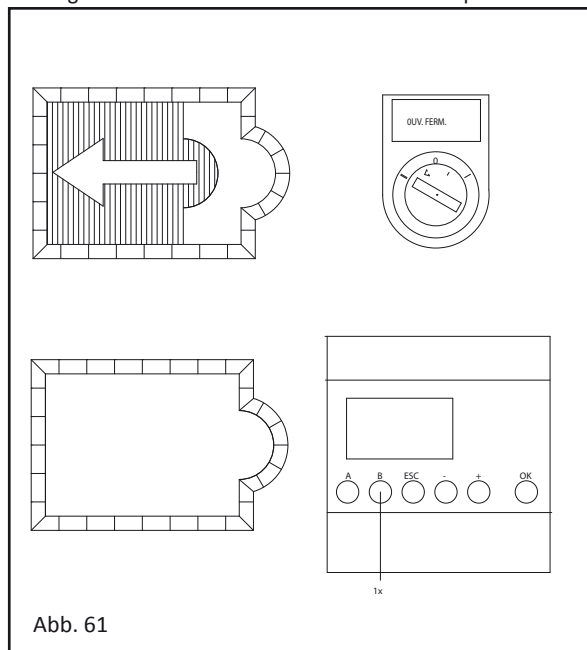


Abb. 61

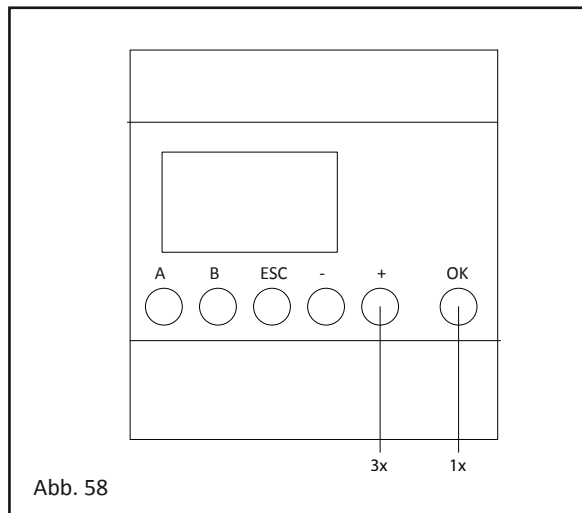


Abb. 58

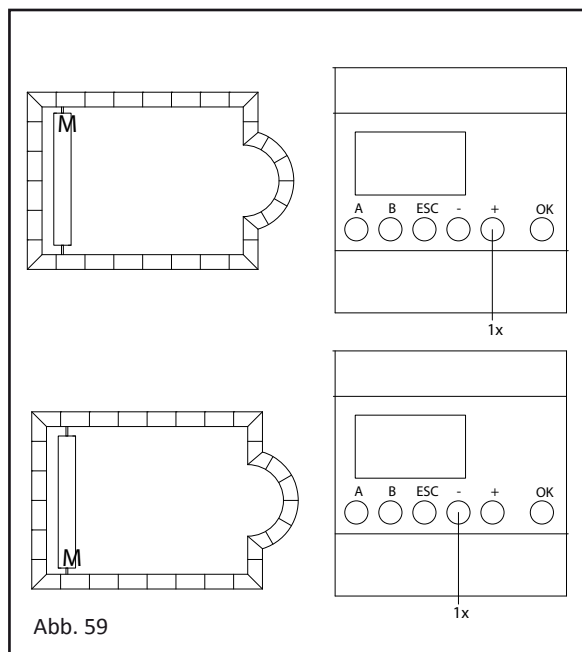


Abb. 59

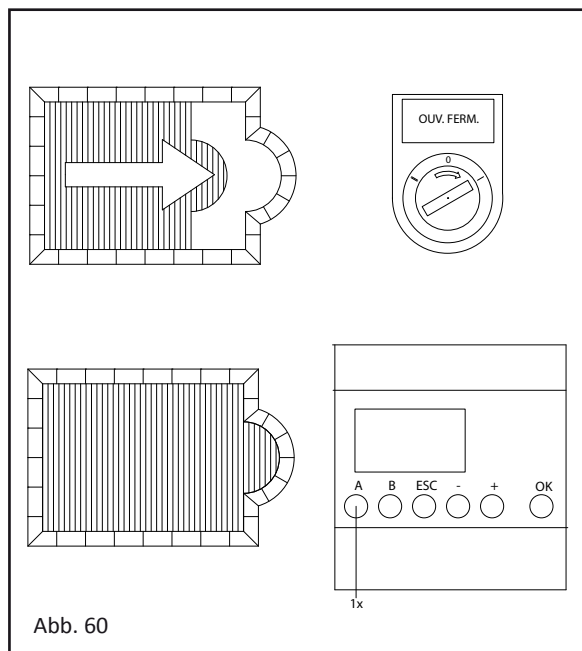


Abb. 60

6.2 Schaltkasten ohne Automat

Abb. 62 - 63 - 64

- Die Spannung am Schaltkasten zuschalten.
- Drehen Sie den Schalter im Schaltkasten auf "Manual".
- Die Abdeckung mit Hilfe des Steuerschlüssels bewegen und sicherstellen, dass die Drehrichtung der Achse die gewünschte ist. (Die Lamellen müssen sich immer über die Achse hinweg bewegen)
- Im Schaltkasten die Stromkabel des Motors, die an den Anschlusspunkten "rouge" (rot) und "noir" (schwarz) angeschlossen sind, umkehren.
- Drehen Sie den Schalter im Schaltkasten auf "Auto".
- Programmierung durch Betätigen der gelben Drucktaste starten (circa 5 Sekunden lang), und loslassen, sobald die Led-Lampe blinkt.
- Die Abdeckung mit Hilfe des Steuerschlüssels vollständig aufrollen.
- Der Öffnungsvorgang kann mehrmals erfolgen, um die Position der Abdeckung so gut wie möglich anzupassen. (der Schlüssel kann losgelassen und dann zum Öffnen neu bewegt werden)
- Die Position der Endanschläge beim Öffnungsvorgang wird beim Bewegen des Schlüssels während des Schließvorgangs gespeichert.
- Diese Position durch Betätigen der Schließfunktion der Abdeckung mit dem Steuerschlüssel bestätigen.
- Abdeckung abrollen
- Der Schließvorgang kann mehrmals erfolgen, um die Position der Abdeckung so gut wie möglich anzupassen. (der Schlüssel kann losgelassen und dann zum Schließen neu bewegt werden)
- Die Position der Endanschläge beim Schließvorgang wird beim Bewegen des Schlüssels während des Öffnungsvorgangs gespeichert.
- Diese Position durch Betätigen der Öffnungsfunktion der Abdeckung mit dem Steuerschlüssel bestätigen.
- Becken erneut abdecken, sobald es frei liegt.
- Damit ist die Einstellung der Endanschläge beendet.

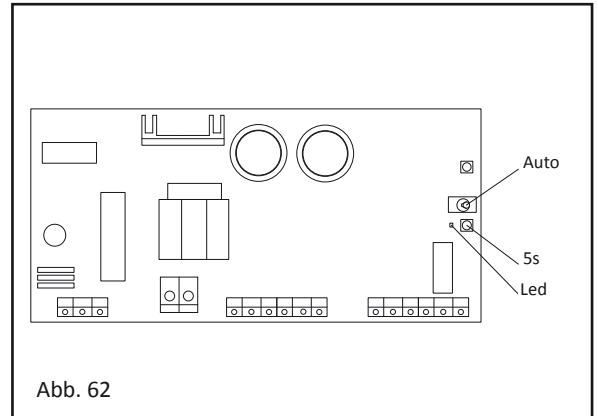


Abb. 62

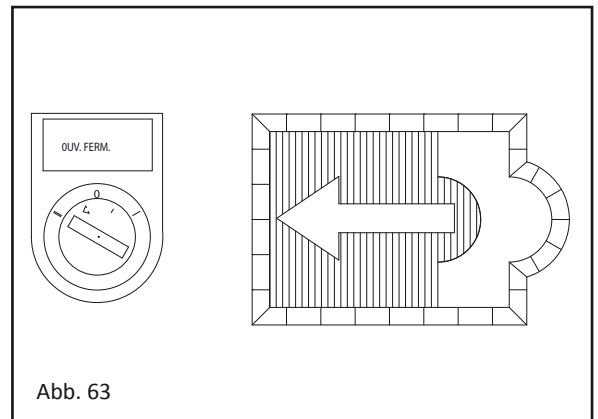


Abb. 63

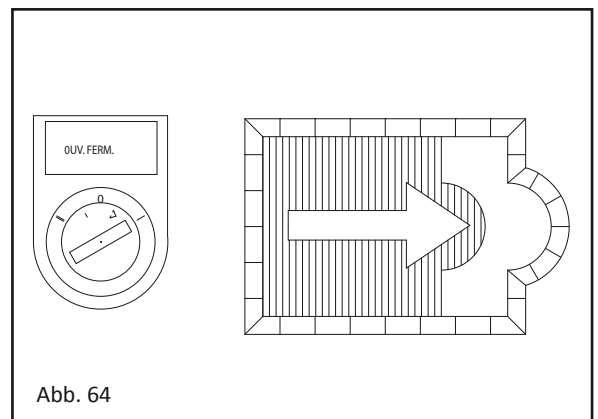


Abb. 64

7. Testleitfaden bei Fehlfunktionen

Die folgende Liste ist als Hilfestellung bei der Erkennung und Korrektur von Fehlfunktionen gedacht, die bei der Installation auftreten können. Dieser Leitfaden richtet sich an Fachleute, die zur Installation der Rollladenabdeckung berechtigt sind, da nur sie die Gültigkeit der Garantie aufrecht erhalten können. Wenn die Ursache der Fehlfunktion nach Befolgen der Anweisungen nicht ermittelt werden konnte, muss der Fachmann mit dem Händler oder Hersteller der Rollladenabdeckung Kontakt aufnehmen.

Der Leitfaden ist vor den Tests vollständig zu lesen. Siehe Abbildungen 25 und 27.

Drehen Sie den Schalter im Schaltkasten auf Aus/Off oder "0" vor jedem Anschließen - Abklemmen.

Stellen Sie sicher, dass die elektrischen Anschlüsse in gutem Zustand und fest angezogen sind.

7.1 Prüfung des Schaltkastens

- 7.1.1 Prüfen Sie den Zustand der Sicherung und des Thermoalters.
- 7.1.2 Überprüfen Sie das Knacken der Leistungsrelais.
- 7.1.3 Nehmen Sie von den Klemmen "+" und "-" die 2 Drähte desjenigen Kabels ab, das den Schaltkasten und den Rollenmotor miteinander verbindet.
- 7.1.4 Stellen Sie den Schalter im Schaltkasten auf An/On oder "1"
- 7.1.5 Prüfen Sie, ob die Steuerungs- und Leistungsdioden leuchten, wenn die Spannung am Schaltkasten zugeschaltet wird.
- 7.1.6 Messen Sie Schritt für Schritt die angegebene Spannung im Stromkreislauf auf folgenden Klemmen:
- 7.1.7 Test Stromversorgung Schaltkasten: 230 V AC (Wechselstrom) an den Klemmen "L" und "N" des Schaltkastens, an den 230 V angeschlossen sind
- 7.1.8 Test Transformator: 20-24 V AC zwischen den roten und blauen freien Steckverbindern und 10-12 V AC zwischen den weißen und blauen freien Steckverbindern am Ausgang des Transformators.
- 7.1.9 Test Motorklemmen: 24 V DC zwischen den Klemmen "+" und "-" beim Auslösen des Öffnungs- oder Schließvorgangs.
- 7.1.10 Test Verteiler: Im Falle einer Störung prüfen, ob die Kabelverteiler richtig an der Karte angeschlossen sind.
- 7.1.11 Wird eine Nullspannung oder ein anderer Spannungswert gemessen, eine erneute Prüfung durchführen, um sicherzustellen, dass die Prüfspitzen Kontakt zu den Klemmen haben und dass Ihr Messgerät kalibriert ist und sich in der richtigen Messposition befindet. Eine fehlende oder von dem angegebenen Prüfschritt abweichende Spannung deutet darauf hin, dass die geprüfte Komponente nicht funktioniert. Ersetzen Sie sie oder bitten Sie um die Rücksendung zu AS POOL zur Überprüfung.

- 7.1.12 Wenn sich die Abdeckung bei korrekter Stromversorgung des Schaltkastens und Sicherungen in gutem Zustand nicht bewegt, funktioniert der Schaltkasten nicht mehr (Ursache hierfür kann eine Überspannung nach einem Gewitter, ein Anschlussfehler oder eine defekte Komponente sein. Der Schaltkasten muss in dem Fall an AS POOL zur Überprüfung zurückgesandt werden). Wenn sich die Abdeckung mehr als einen Meter bewegt, funktioniert der Schaltkasten ordnungsgemäß.

7.2 Kontrolle Ihres Stromkabels zwischen Schaltschrank und Rollenmotor

- 7.2.1 Schließen Sie den Stromkabel der Rolle im Schaltkasten an und klemmen Sie ihn in der Abzweigdose ab.
- 7.2.2 Prüfen Sie Schritt für Schritt die angegebene Spannung im Stromkreislauf auf folgenden Klemmen:
- 7.2.3 Test Verbindungskabel: 24V DC im Schaltkasten an den Klemmen "+" und "-", an die das Verbindungskabel angeschlossen ist. 24V DC an den Klemmen der beiden Drähte in der Abzweigdose. Falls die Spannung weniger als 22V beträgt, ist sie nicht ausreichend für einen ordnungsgemäßen Betrieb des Motors.
- 7.2.4 Prüfen Sie,
- ob die Kabelabschnitte den Angaben in Abb. 1 entsprechen,
 - die Qualität der Anschlüsse (die Kontinuität der Anschlüsse in der Abzweigdose und im Schaltkasten gewährleisten),
 - die Abwesenheit von Feuchtigkeit oder gar Wasser in der Anschlussdose (Zur Erinnerung: die Anschlussdose muss immer mit Gel gefüllt sein).
- 7.2.5 Wird eine Nullspannung oder ein anderer Spannungswert gemessen, bedeutet dies, dass Ihr Kabel defekt, durchtrennt oder beschädigt ist bzw. ungenügenden Widerstand aufweist, oder sich in der Nähe eines Spannungskabels befindet, das seine Funktionsfähigkeit beeinträchtigt. Tauschen Sie das Kabel aus. Stellen Sie mit einem anderen Kabel eine zeitweilige Direktverbindung zwischen dem Schaltkasten und dem Motor her, um so neue Tests durchzuführen.

7.3 Kontrolle des Schlüsselschalters

- 7.3.1 Messen Sie die Gleichspannung mit Ihrem Multimeter, um zu prüfen, ob sich die Kontakte (NO) hinter dem Schalter nacheinander schließen, wenn der Schlüssel zuerst in die eine Richtung und danach in die andere gedreht wird.
- 7.3.2 Am Schaltkasten:
- 24 V DC zwischen "com" und "ouverture" (Öffnen) messen, wenn der Schlüssel auf "ouv" gedreht wird,
 - 24 V DC zwischen "com" und "fermeture" (Schließen) messen, wenn der Schlüssel auf "ferm" gedreht wird.

7.4 Direkte Motorkontrolle

- 7.4.1 Falls sich die Rollladenabdeckung nicht bewegt, kontrollieren Sie den Betrieb des Sensors (Rückmeldung) des Motors durch folgende Kontrollen:
- Zustand des Motorkabels
 - korrekte Platzierung des Edelstahlrings zum Blockieren von Spiel an der Rollröhre: die Flansche müssen richtig an den Beckenwänden anliegen
- 7.4.2 Wenn diese Elemente korrekt sind, funktioniert der Motorsensor nicht mehr (Ursache hierfür kann eine Überspannung nach einem Gewitter, ein Anschlussfehler oder eine defekte Komponente sein. Der Motor muss in dem Fall an AS POOL zur Überprüfung zurückgesandt werden).

8. Kontrollen

Überprüfen Sie die folgenden Punkte gemäß der Norm NF P 90-308 und prüfen Sie die Funktionsweise des Rollladens:

- Während der Betätigung des Steuerschlüssels kann das gesamte Becken eingesehen und die Abwesenheit von Badenden beim Abdecken des Beckens überprüft werden. Der Schließvorgang stoppt beim Loslassen des Schlüssels. Der Schlüssel kann aus dem Steuerkasten abgezogen werden.
- Die Rollladenabdeckung wird korrekt ab- und aufgerollt.
- Die Sicherheitsvorrichtungen sind bei empfohlenem Wasserstand leicht zu betätigen und ausreichend (in Zahl und Lage). Prüfen Sie, ob sie am Ende der Installation gesperrt sind
- Das Spiel auf der Längsseite zwischen den Lamellen und der Beckenwand beträgt weniger als 7 cm und der Rollladen reibt nicht "auffällig" an der Wand.
- Der Rollladendeckel (Lattenrost) ist stabil und beständig gegen Eindringen und Anheben mit einer Kraft von weniger als 50 N.
- Der Abstand zwischen der Unterseite des Balkens, der den Lattenrost eines Unterflur-Rollladens hält, und der Trennwand darf maximal 150 mm betragen.
- Das Spiel an der Unterseite der Trennwand und dem Boden des Beckens muss weniger als 100 mm betragen.
- Die Versorgungsspannung des Rollladens liegt unter 30 VDC.
- Die Endanschläge (falls vorhanden) funktionieren.
- Der Installationsbereich ist nach der Montage der Rollladenabdeckung gereinigt und die Verpackungen und Abfälle entfernt worden.
- Die Bedienungsanleitung wurde übergeben.
- Der Garantieschein für die Rollladenabdeckung ist ausgefüllt und unterschrieben.


9. Abnahme der Rollladenabdeckung durch den Endkunden

- Der Installateur erklärt dem Endkunden die Funktionsweise der ABRIBLUE Rollladenabdeckung und berät ihn zu Sicherheit, Gebrauch, Wartung und Überwinterung.
- Er übergibt ihm die Gebrauchsanweisungen der Rollladenabdeckung.
- Er demonstriert die Funktionsweise der Rollladenabdeckung und weist ihn auf die Funktionsgrenzen des Rollladens hin.

Gemeinsam mit dem Installateur füllt der Endkunde den Garantieschein aus. Er bescheinigt die Konformität von Aufbau, Abnahme der Unterlagen zur Rollladenabdeckung sowie der an den Endkunden übermittelten Informationen.

10. Anhang: Hilfswerkzeug für die Diagnose

Informationen



Position:
Geschlossen →
Geöffnet ←

Zustand:
Öffnung oder
Schließung

Stromstärke

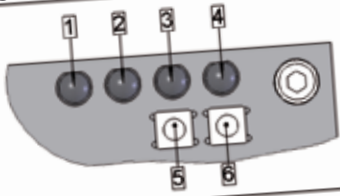
Rotationsgeschwindigkeit

Alarmmeldungen

04905 001.35A
32767tr/min
→ Fermeture
Erreur cycle
**

- Der Bildschirm zeigt dauerhaft die Anzahl gezählter Umdrehungen (beim Öffnen) und abgezogener Umdrehungen (beim Schließen) an. Außerdem werden die aufgenommene Stromstärke und die Rotationsgeschwindigkeit angezeigt. Der Zählerwert in geschlossener Position (ca. 0) ist niedriger, als der Zählerwert in geöffneter Position (zwischen 7000 und 8000).
- Bei Aktivierung des Schlüssels wird der Motor durch die Verzögerung erst eine halbe Sekunde später eingeschaltet.

Diagnosehilfe:




1. Steuerspannung vorhanden
2. Netzspannung vorhanden
3. Motorkontrollleuchte: Rotation gegen den Uhrzeigersinn
4. Motorkontrollleuchte: Rotation im Uhrzeigersinn
5. Taste zum Erzwingen der Motorrotation gegen den Uhrzeigersinn
6. Taste zum Erzwingen der Motorrotation im Uhrzeigersinn

Kontaktinformationen:

Wenn der Pool geschlossen ist, leuchtet die Info-LED, d.h. der NO-Kontakt ist geschlossen, der NC-Kontakt ist geöffnet. Diese Kontakte sind vollkommen potenzialfrei. Kurzschlussleistung: Ohm'sche Last: 0.3A bei 125V, 1A bei 30VDC, induktive Last: 0.2A bei 125V, 0.5A bei 30VDC, max. Spannung: 250VAC, 220 VDC.


FEHLERMELDUNGEN

Sensorfehler




Das Signal des Umdrehungszählers ändert seinen Status nicht. Das System ist blockiert. Das System kann nur mit einer erneuten Initialisierung neu gestartet werden. **Überprüfen Sie den Sensoranschluss.**

Zyklusfehler




Der Motor wird 5 Minuten unterbrechungsfrei versorgt. Der Vorgang wird unterbrochen und der Motor für 20 Sekunden angehalten. In diesem Zeitraum kann kein Vorgang durchgeführt werden.

Überstrom



Die Sicherung hat den Motor angehalten, aufgenommene Stromstärke über 10A.



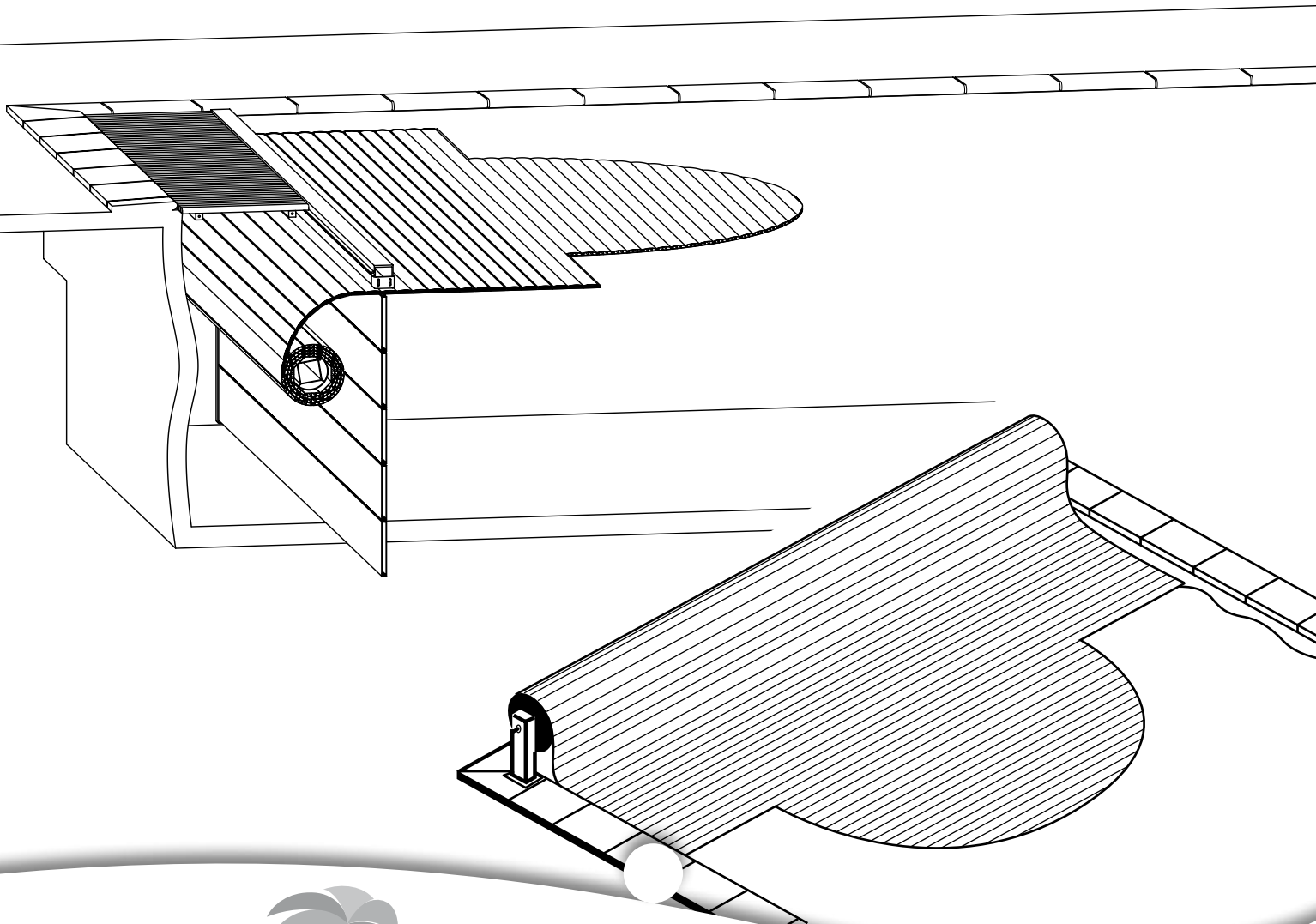
Im selben Öffnungs- und Schließzyklus blinkt diese Anzeige mit dem nebenstehenden Bildschirm, wenn der Fehler drei Mal auftritt. Um das System erneut zu initialisieren, müssen Sie auf den Start/Stop-Schalter im Schaltschrank drücken.

Produkt: DIVER Achsmotor
Firma: AS POOL
Adresse: Zac de la Rouvèlière
 F-72700 SPAY- LE MANS
Tel.: +33 (0)811 901 331
Fax: +33 (0)243 479 850
 contact@abriblue.com
 www.abriblue.com

Rolladenabdeckungen

Sicherheitsvorschriften und Benutzungshinweise für die automatische Rolladenabdeckung

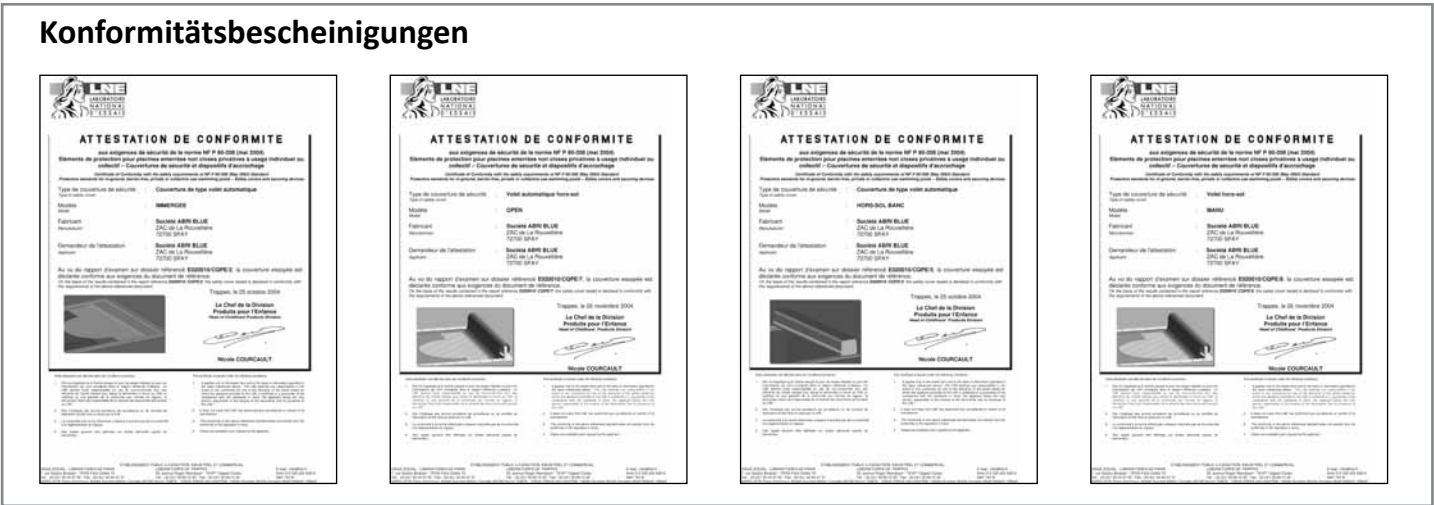
Bitte aufmerksam lesen und für eine spätere Einsichtnahme aufbewahren
Ausgabe Juni 2013



INHALT

- 1. Tipps zur Sicherheit.....2
- 2. Benutzungsempfehlungen.....3
- 3. Wartungsempfehlungen5
- 4. Wartungstipps.....6
- 5. Empfehlungen zur Überwinterung.....6
- 6. Garantie.....6

Konformitätsbescheinigungen



1. Tipps zur Sicherheit

WARNUNG:
Der Pool kann eine ernst zunehmende Gefahr für Ihre Kinder sein. Es kann sehr schnell zum Ertrinken kommen. Kinder in der Nähe eines Schwimmbekens erfordern Ihre ständige Wachsamkeit und aktive Überwachung, auch wenn sie schwimmen können. Die physische Anwesenheit eines verantwortlichen Erwachsenen ist unerlässlich, wenn das Becken geöffnet ist.

Lernen Sie die lebensrettenden Maßnahmen

Merken Sie sich die Notrufnummern und bringen Sie sie in der Nähe des Swimmingpools an:

Feuerwehr: 112
Rettungsdienst: 15
Giftnotrufzentrale: Notieren Sie die Nummer:

- Diese Abdeckung ist kein Ersatz für den gesunden Menschenverstand und eigenverantwortliches Handeln. Sie hat auch nicht zum Ziel, die Aufsichtspflicht von Eltern und/oder Erwachsenen zu ersetzen, die ein wesentlicher Faktor für den Schutz von Kleinkindern ist.
- Achtung, die Sicherheit ist nur bei geschlossener, verriegelter und ordnungsgemäß entsprechend den Anweisungen des Herstellers installierter Abdeckung gegeben.
- Die Abdeckung muss bei Abwesenheit (auch bei kurzer) systematisch geschlossen und verriegelt werden.
- Stellen Sie sicher, dass sich vor und während der Betätigung

der Abdeckung keine Badenden oder Fremdkörper im Becken befinden.

- Bewahren Sie die zur Bedienung der Abdeckungen notwendigen Geräte außerhalb der Reichweite von Kindern auf.
- Der Mechanismus sollte ausschließlich von einem verantwortlichen Erwachsenen in Betrieb gesetzt werden.
- Es ist verboten, die Sicherheitsabdeckungen zu betreten sowie auf ihnen zu gehen oder zu springen.
- Treffen Sie alle notwendigen Maßnahmen während der Reparatur der Abdeckung, um Kleinkindern den Zugang zum Pool zu versperren, sowie bei Funktionsstörungen, die das Abdecken und Sichern des Schwimmbekens unmöglich machen oder bei zeitweiligem Ausfall der Ausrüstung oder des Beckens.
- Beachten Sie den durch den Hersteller festgelegten Wasserstand.

2. Benutzungsempfehlungen

- Vergewissern Sie sich vor jeder Benutzung der Abdeckung, dass der Wasserstand des Pools konstant bleibt und mit den Empfehlungen des Herstellers (Standard -12 cm) übereinstimmt, um das Blockieren der Lamellen im Rollladenschacht (am Balken oder an der Trennwand), das Reiben an den Randsteinen oder die Verformung der Lamellen durch einen zu hohen oder zu niedrigen Wasserstand zu verhindern. Stellen Sie sicher, dass Überlauf und Wasserstandsregler funktionieren, damit die Skimmer bei zu niedrigem Wasserstand keine Luft einsaugen.
- Entfernen Sie beim Schließen alle schwimmenden Objekte, die den ordnungsgemäßen Betrieb der ABRIBLUE Abdeckung stören könnten, und verriegeln Sie den Zugang zum Pool mit den Verschlussriemen.
- Vergessen Sie nicht, die Sicherheitsvorrichtungen zu entsperren, bevor Sie den Pool aufdecken, Sie könnten sonst die automatische Abdeckung beschädigen.
- Behalten Sie das Becken während des Auf- und Abdeckvorgangs immer im Blick. Beim Ein- und Ausrollen des Rollladens kann eine manuelle Unterstützung erforderlich sein, um ihn bei starkem Seitenwind, bei unregelmäßiger Beckenform oder bei einer bestimmten Beckenkonfiguration in die richtige Position zu bringen.
- Die schwimmende Rollladenabdeckung darf in keinem Fall auf halber Höhe angehalten werden, da sich der Rollladen im Gehäuse der Abdeckung verklemmen kann, wenn gleichzeitig gebadet wird. Die Person, die die Abdeckung betätigt, muss zunächst sicherstellen, dass sich keine Badenden im Becken befinden.
- Stellen Sie sicher, dass weder Schlauch noch Netzkabel des automatischen Poolreinigers mit der Abdeckung eingerollt werden können, da sonst der Betrieb der Aufrollvorrichtung blockiert und die PVC-Lamellen beschädigt werden könnten.
- Prüfen Sie, ob das Auf- und Abrollen an den ersten Metern ordnungsgemäß funktioniert (die Lamellen müssen reibungslos aufgerollt werden, ohne Blockieren an der Achse oder nach außen gewölbter Außenseite der Rolle), Betrieb falls nötig stoppen, um die Ursache der Störung zu beheben.
- Durch das Auf-/Abrollen jeder neuen Lamellenschicht, die die Rolle ins Ungleichgewicht bringt, ist die Drehgeschwindigkeit der Achse nicht gleichmäßig. Bei dem manuellen Modell die Drehgeschwindigkeit des Drehrads anpassen, um schwergängige Stellen bei der beidhändigen Betätigung des Drehrads zu vermeiden.
- Beim Auf-/Abrollen darf der Schlüssel erst beim Endanschlag losgelassen werden (insbesondere bei Modellen mit SITZBANK), um die Lamellen richtig auf der Achse (bei beendetem Aufrollvorgang) oder auf dem Wasser (bei beendetem Abrollvorgang) zu positionieren.
- Bei dem Modell ohne Endanschlag darauf achten, dass die Lamellen am Ende des Aufrollvorgangs nicht zu weit gerollt werden, da sie sonst nach hinten fallen und zerbrechen können.
- Den Rollladen nicht länger als 15 Minuten am Stück laufen lassen.
- Die Betätigung des Rollladens ist verboten, falls eine Last auf dem Lattenrost eines Unterflur-Rollladensystems liegt, da sonst die Abdeckung unter dem Balken reiben könnte.
- Lassen Sie bei Unterflur-Rollläden keine Überlast des Lattenrosts zu, um die physikalischen Grenzen des Trägers und der Befestigungen nicht zu überschreiten. Der Lattenrostweg liegt auf der Oberseite der Wände und dem Träger auf. Er ist für eine maximale Belastung von 400 kg der Gesamtkonstruktion konzipiert (einschließlich Lattenrost) und 150 kg pro laufendem Meter.
- Nicht auf der Rollenverkleidung des Modells BANC gehen oder springen, um sie nicht zu verformen.
- Der Schlüssel oder die Drehkurbel müssen aus Sicherheitsgründen aus dem Steuerkasten entfernt werden, sobald der Auf-/Abrollvorgang beendet ist.
- Den Start des Filtersystems bei erster Sonneneinstrahlung auf die "Solarlamellen" programmieren. In Zeiten starker Sonneneinstrahlung kann die Wassertemperatur bei geschlossener Abdeckung bis zu 30 Grad oder mehr erreichen und die Lamellen beschädigen.
- Es wird dringend davon abgeraten, den Pool ohne die Zustimmung Ihres Installateurs zu leeren.
- Wenn die Rollladenabdeckung mit einem WING System® ausgestattet ist, darauf achten, den Rollladen nicht in Betrieb zu nehmen, solange das WING System® nicht auf den Rollladen geklappt ist. Eine Betätigung der Rollladenabdeckung mit ausgeklapptem WING System® erzeugt erhebliche Schäden am Rollladen und am Pool.
- Wenn die Abdeckung mit einem SURF System (mobile Rolle) ausgerüstet ist, muss vor jeder automatischen Betätigung der Lamellen auf eine korrekte Positionierung der Rolle auf dem Becken geachtet werden.
- Falls im Falle eines Notbetriebs eine Person auf dem Rollladen gehen muss, so sinken ihre Füße ins Wasser.
- Beschränken Sie die Betätigung der Rollladenabdeckung bei Temperaturen unter 5°C auf das nötige Maß und bewegen Sie die Abdeckung nicht bei unter 0°C und wenn sie eingefroren ist. Vermeiden Sie jegliche Stöße und mechanische Kontakte auf den Lamellen bei Temperaturen unterhalb des Gefrierpunkts.
- Im Falle einer auf einem überdachten Swimmingpool installierten Rollladenabdeckung muss auf eine maximale Lufttemperatur von 40°C geachtet werden sowie auf eine ausreichende Belüftung der Umgebungsluft, um jegliche Verformung und Beschädigung der Teile zu vermeiden (PVC-Lamellen, Bankleisten, Lattenrost,...).

3. Wartungsempfehlungen

Die Wartung der automatischen Abdeckung ABRIBLUE ist Aufgabe des Benutzers und liegt in seiner Verantwortung.

- Der Einsatz einer automatischen Abdeckung schützt die Wasserqualität und reduziert die Menge der zu verwendenden Wasseraufbereitungsprodukte.
- Sorgen Sie für ein konstant gutes Wassergleichgewicht, um Schäden an Ihrer automatischen Abdeckung zu vermeiden.

Wassereigenschaften	Empfohlener Mindestwert	Empfohlener Höchstwert
pH	7,2	7,6
Chlor	0,7 ppm	1,2 ppm
Brom	1,5 ppm	2,5 ppm
m-Wert	80 ppm	120 ppm
Gesamthärte	100 ppm	300 ppm
Stabilisator	10 ppm	40 ppm
Temperatur	1°C	30°C

- Wiederholte oder längere Überdosierungen schaden den PVC-Lamellen. Ein saurer pH-Wert unter 7 kann Korrosion bei den Metallteilen erzeugen. Eine fehlende Aufbereitung wiederum führt zu Algenwachstum und fördert Fäulnisprozesse, die nicht zu entfernende bräunliche Flecken auf den PVC-Lamellen entstehen lassen.
- Prüfen Sie die Funktionsfähigkeit des Elektrolysegeräts nach langen Abdeckungszeiten des Pools. Diese Geräteart ist möglicherweise nicht mit einer Abschaltfunktion ausgerüstet und kann bleibende Schäden an der Unterflur-Mechanik verursachen (Korrosion), falls eine hohe Chlor-Konzentration an den PVC-Lamellen stagniert. Um dies zu verhindern, muss das Beckenwasser von Zeit zu Zeit gelüftet werden, indem die Abdeckung geöffnet und dabei der Zugang zum Pool überwacht wird, so lange die Sicherheit am Pool nicht gewährleistet ist.
- Während einer Überchlorungsmaßnahme die Abdeckung aufwickeln, das Filtersystem in Betrieb nehmen und den Zugang zum Pool von Kindern unter 5 Jahren überwachen.
- Reinigen Sie Ihre Abdeckung mindestens zweimal im Jahr mit Hilfe eines Hochdruckreinigers oder eines Schwamms mit einem Entkalkungs- und/ oder Entfettungsmittel (z.B. ein Gel für die Wasserlinie). Verwenden Sie keine Lösungs- oder Scheuermittel, sie könnten die PVC-Lamellen beschädigen. Spritzen Sie kein Wasser auf die Achse, Sie könnten den Motor beschädigen.
- Reinigen Sie den Rollladenschacht während der Sommermonate einmal pro Monat mit einem manuellen Poolreiniger. Entfernen Sie regelmäßig alle Schmutzreste, die sich auf dem Rollladen ablagern
- Stellen Sie sicher, dass die Regulierung des Wasserstands ordnungsgemäß funktioniert (Überlauf nicht verstopft, automatische Füllung richtig eingestellt).
- Versichern Sie sich, dass der Bereich, in dem sich der Rollladenmotor befindet, mit einem Wasserablauf ausgestattet ist, um das Eintauchen des Motors in jedem Fall zu verhindern (bei Überflutung).
- Achten Sie darauf, dass die Lamellen nicht einem Temperaturunterschied von > 15° zwischen Außenluft und Wasser ausgesetzt sind, damit sie sich nicht verformen (bei stark beheizten Pools in kalten Gegenden, zum Beispiel im Gebirge).
- Bei Rollladenabdeckungen auf überdachten Pools muss auf eine ausreichende Belüftung des überdachten Raums geachtet werden, um die Temperatur auf 40°C zu begrenzen und eine Überhitzung der Lamellen und Bankleisten zu verhindern.
- Holzkomponenten wie Lattenrost oder Bankleisten müssen geschützt werden. Unabhängig von seiner Herkunft ist Holz täglichen Belastungen aus seiner Umgebung ausgesetzt: durch Betreten, schlechtes Wetter, Feuchtigkeit oder Trockenheit. Es benötigt daher ein Mindestmaß an Pflege. Verwenden Sie vorzugsweise einen Holzsättiger. Damit dieser richtig wirkt, empfehlen wir, ihn mit einem Pinsel auf die Oberfläche aufzutragen, bis er vollkommen in das Holz eingedrungen ist, um so die Oberfläche zu stabilisieren und jeglichen Tanninaustritt zu verhindern. Die Schichten müssen nass-in-nass ohne Trockenzeit zwischen den Schichten aufgetragen werden (2 bis 3 Schichten je nach Porosität). Vermeiden Sie Dichtungsanstriche auf Wachs- oder Silikonbasis, sie zersetzen sich schnell durch die UV-Strahlung und verblassen nach Unwettern. Je nach klimatischen Bedingungen entsteht auf exotischen Hölzern eine silbergraue Patina. Vermeiden Sie Lacke und Beizen, sie bilden instabile Filme, die leicht abplatzen. Wir empfehlen das Produkt Durieu DESKS OLJE D1 (zitiert in der Zeitschrift "Techniques PISCINES") zur Pflege exotischer Hölzer. Bei Tanninflecken auf Ihren Randsteinen oder Ihrem Schutzrollladen empfehlen wir, ein konzentriertes Bleichmittel mit einem Pinsel aufzutragen und danach gründlich abzuspülen.
- Die undurchsichtigen Lamellen nicht mit einer luftdichten Plane abdecken, es könnte eine starke Erwärmung entstehen (Treibhauseffekt), die zu einer irreversiblen Verformung der Lamellen führen kann.
- Überprüfen Sie Zustand, Halt und richtige Befestigung der Sicherheitsschnallen.
- Stellen Sie sicher, dass die Verbindungsurte der Lamellen mit der Achse fest angezogen und gleichmäßig verteilt sind.
- Überprüfen Sie die Lamellenenden, stellen Sie sicher, dass diese gleichmäßig in einer Reihe stehen und die Stopfen und Flügel unversehrt sind. Eine Lamelle, die quer zum Rollladen steht, kann sich beim Bewegen der Rollladenabdeckung verklemmen und große Schäden verursachen.

4. Wartungstipps

Im Falle einer Fehlfunktion oder Reparatur, die das Abdecken und Sichern des Pools nicht ermöglicht, müssen alle erforderlichen Maßnahmen ergriffen werden, um den Zugang zum Pool für Kinder unter 5 Jahren zu verhindern.

- Die Firma AS POOL (ABRIBLUE) vertreibt ihre technischen Produkte ausschließlich über ein Netzwerk von Pool-Fachleuten, die die Installation und Pflege je nach spezieller Konfiguration des Pools übernehmen. Die Firma AS POOL (ABRIBLUE) tritt nicht direkt mit den Pool-Eigentümern in Kontakt. Lassen Sie Kundendienst-Arbeiten an der automatischen Abdeckung von einem speziell geschulten Pool-Fachmann durchführen (wir empfehlen Ihnen Ihren Poolbauer bzw. -installateur, dessen Kontaktadresse auf dem Deckblatt dieses Handbuchs verzeichnet ist), der mit unserem technischen Support Kontakt aufnehmen kann. Jedes Ersatzteil muss ein Originalteil sein, um unsere Garantie und die Konformität der Rollladenabdeckung zu gewährleisten.
- Führen Sie einmal im Jahr eine vollständige Wartung der Rollladenabdeckung durch.
- Bei jeder Inbetriebnahme ist eine Überprüfung der Rollladenabdeckung erforderlich, um Schäden, die das reibungslose Funktionieren des Rollladens beeinträchtigen könnten, zu erkennen. Ein Fachmann kann feststellen, ob bestimmte Lamellen ausgetauscht werden müssen.
- Prüfen Sie, ob die Wartungsempfehlungen umgesetzt werden und der Benutzer seine Überprüfungen regelmäßig ausführt. Andernfalls müssen diese Punkt für Punkt wiederholt werden.
- Überprüfen Sie den Halt der Kupplungsbolzen, des Anschlagrings und aller auf der Achse vorhandenen Schrauben.
- Überprüfen Sie den Halt der elektrischen Anschlüsse und ihr Funktionieren. Überprüfen Sie die Abwesenheit von Feuchtigkeit und Oxidation auf alle elektrischen Kontakte der Rollladenabdeckung (Klemmen des Schaltkastens, Anschlüsse des Klemmenkastens, Kontakte der Schlüsselsteuerung).
- Überprüfen Sie den Zustand und die Alterung der Blockiervorrichtungen und den Zustand der Gummiseile, die die PVC-Lamellen halten. Überprüfen Sie den Halt der Riemen auf der Achse.
- Überprüfen Sie das reibungslose Funktionieren von Filter, Überlauf und Wasserstandsregler.
- Führen Sie mehrere Auf- und Abrolltests mit dem Rollladen durch, um sicherzustellen, dass er ordnungsgemäß funktioniert und insbesondere um sicherzustellen, dass er am Endanschlag richtig sitzt.
- Wenn das System nicht mehr reagiert, kann Ihr

Poolbauer den Pool absichern, indem er das Abrollsystem des Rollladens ausklinkt und den Rollladen manuell über den Pool ausrollt, bevor er die Sicherheitsvorrichtungen verriegelt, die die Abdeckung mit dem Becken verbinden. In diesem Fall kann der Pool so lange nicht zum Schwimmen genutzt werden, bis der Rollladen wieder in Stand gesetzt ist.

- Vor dem Ausklinken der Aufrollmechanik muss der gesamte Vorgang in der Montageanleitung nachgelesen werden.

1 Schaltkasten ausschalten.

2 Drehen der Achse blockieren durch Halten der Lamellen auf der Achse.

3 Für OPEN: Abdeckung auf Motorseite abnehmen (PVC-Abdeckung des OPEN entfernen, Klemme der Verbundwerkstoff-Auskleidung des OPEN Solar lösen). Drähte 1, 2, 3 und 4 des Motorkabels abklemmen, um diesen vollständig zur Achse hin zu bewegen und Entriegelungsring entfernen.

4 Für BANC: Entfernen Sie die abnehmbaren Deckel und nehmen Sie die Flügelschraube des Gehäuses im BANC Solar ab. Drähte 1, 2, 3 und 4 des Motorkabels abklemmen, um diesen vollständig zur Achse hin zu bewegen und Entriegelungsring entfernen.

5 Für IMM'Box: Entfernen Sie den Keil zwischen der Welle und der Bohrung des Motors oder entfernen Sie den Motor.

6 Für IMM'Ax: Drähte am Endanschlag und Leistungsdrähte des Motorkabels im Anschlusskasten trennen, indem das Motorkabel komplett zur Achse hin verschoben wird. Zugschnurklemme entfernen, um an die Entriegelungszugschnur zu gelangen und diese zu ziehen.

7 Unterstützen Sie das Abrollen von der Rolle manuell und stellen Sie dabei sicher, dass das Motorkabel nicht eingeklemmt wird.

8 Verriegeln Sie die Sicherheitsvorrichtungen.

Bei Wiederinbetriebnahme der Rolle ist eine erneute Einstellung des Motorendanschlags notwendig.

5. Empfehlungen zur Überwinterung

Nachfolgend werden Ratschläge zur Überwinterung beschrieben, es liegt jedoch in der Verantwortung des Installateurs, je nach Verfügbarkeit des Kunden und geografischer Lage des Pools die richtige Lösung zu empfehlen zu.

- Die Überwinterung aktiv überwachen durch Laufen lassen der Wasserzirkulation und -filtration während der kältesten Zeitperioden des Tages (Ein Frostschutz-Thermostat kann das Filtersystem auslösen, sobald die Lufttemperatur unter 0°C fällt).
- Den normalen Wasserstand beibehalten, überschüssiges Wasser läuft durch den Überlauf ab.
- Die abgerollten Lamellen auf dem Pool mit einem Hochdruckgerät reinigen, dann Pool und Rollladenschacht abbürsten. Das Wasser mit Überwinterungsprodukten behandeln.
- Lassen Sie Ihre Abdeckung ausgerollt auf der Wasseroberfläche liegen. Falls das Becken von zahlreichen Pflanzen umgeben ist, befestigen Sie eine durchlässige Netzabdeckung, um eine Zersetzung von Blättern oder anderen Pflanzenteilen auf den PVC-Lamellen zu verhindern. Die aufgerollte Abdeckung nicht mit angesammeltem Laub oder Schmutz liegen lassen, da sonst ein unumkehrbarer Verfallsprozess ausgelöst wird mit Flecken, die sich auf den PVC-Lamellen festsetzen. Dieses physikalische Phänomen wird nicht durch die Garantie auf die Lamellen abgedeckt.
- Schützen Sie Ihre Skimmer und Rohrleitungen, die Frost ausgesetzt sind.
- Schützen Sie die Motorteile vor Überflutung.
- Schalten Sie den Strom im Schaltkasten ab.
- Abdeckung nicht in Betrieb nehmen und Lamellen nicht berühren, wenn diese eingefroren sind. Bei Einfriergefahr des Beckens Achse und Motor von Unterflurrollen abnehmen lassen.
- Bei Modellen mit Solarenergieversorgung können die Batterien an Ort und Stelle bleiben, wenn das Solarpanel nicht abgedeckt ist und ihre Ladefunktion weiterführt. Falls das Panel abgedeckt ist und somit keine Aufladung mehr durch die Sonneneinstrahlung gewährleisten kann, müssen die Batterien abgezogen und trocken gelagert werden. Bei ihrer erneuten Inbetriebnahme Batterien zunächst aufladen (ein halber Tag Sonneneinstrahlung), bevor die Rollladenabdeckung betrieben wird.

6. Garantie

Unsere Garantie deckt ein Jahr lang ausschließlich den Ersatz oder die Reparatur des defekten Teils und etwaige Mängel oder Fehler bei Installation, Betrieb, Wartung und Überwinterung gemäß unseren Gebrauchsanweisungen ab.

Sie tritt nur dann ab dem Absendedatum in Kraft, wenn der Wiederverkäufer oder Installateur uns die defekten Teil zur Überprüfung mit bezahltem Porto zurücksendet.

Die Garantie deckt sämtliches elektrisches Material ab unter der Bedingung, dass die ganze Verkabelung gemäß unseren Anleitungen und in Übereinstimmung mit der Norm C15-100 durchgeführt wurde.

Die Garantie tritt nicht in Kraft bei ins Wasser eingetauchten Motoren, die nicht dafür vorgesehen sind, sowie bei Folgeschäden nach Blitzeinschlägen.

Abgesehen von der allgemeinen einjährigen Garantie gewähren wir folgende Garantielaufzeiten:

- Die Rücksendung der nachfolgenden Garantie innerhalb von 8 Tagen an uns nach erfolgter Installation der Rollladenabdeckung berechtigt zu einer kostenlosen Garantieverlängerung des Getriebemotors von 1 auf 3 Jahre.
- Aufrollmechanik: 3 Jahre (1)
- PVC-Lamellen des Rollladens: 3 Jahre (2)
- Solarpanel: 10 Jahre
- Batterien: 1 Jahr.

(1) Die Garantie gilt für die Beständigkeit der verwendeten Materialien mit Ausnahme von Korrosion und dem Zerfall bestimmter Materialien durch die Verwendung von Geräten, die eine elektrochemische oder elektrophysikalische Reaktion auslösen, welche in der Regel die Metallkorrosion beschleunigt.

(2) Die Garantie deckt Schwimmfähigkeit, Dichtheit und Gelenke der Lamellen ab. Sie gilt nicht für bräunliche Flecken und Verfärbungen der Lamellen. Ebenso von der Garantie ausgenommen ist die Verformung der bläulich-transparenten Solarlamellen infolge einer Nutzung, die nicht unseren technischen Empfehlungen entspricht. Außerdem ausgenommen sind Hagelschäden. Jegliche Änderung an einer Lamelle löscht die Garantie auf den Rollladen.

Ausgenommen sind sämtliche Kosten für Auf- und Abbau, Fahrtkosten, Wasserversorgung, Wasseraufbereitungsprodukte, Schadenersatzkosten sowie jegliche Strafanträge, unabhängig von ihrem Grund.

Garantieschein

Der Original-Garantieschein befindet sich im Container der Rollladenabdeckung bei den Dokumenten zur Inbetriebnahme. Dieser Garantieschein muss innerhalb von maximal acht Tagen ab dem Zeitpunkt der Inbetriebnahme des Produkts an unsere unten angegebene Adresse zurückgesendet werden.

Er berechtigt zu einer Garantieverlängerung für Abridue Rollladenmotoren bis zu drei Jahren ab Inbetriebnahme.

Angaben Benutzer

Name:

Adresse:

PLZ/Ort: | | | | | |

Angaben Installateur

Firma:

Adresse:

PLZ/Ort: | | | | | |

Installiertes Modell				
Seriennummer ____ / ____ / ____				
Rollladenart			Farbe Rollladen-Lamellen	
<input type="checkbox"/> MANU	<input type="checkbox"/> BANC Classic	<input type="checkbox"/> No Stress	<input type="checkbox"/> Weißes PVC	<input type="checkbox"/> Durchsichtiges Polykarbonat
<input type="checkbox"/> OPEN One	<input type="checkbox"/> BANC SURF System	<input type="checkbox"/> IMM'Ax	<input type="checkbox"/> Sandfarbenes PVC	<input type="checkbox"/> Bläulich durchscheinendes Polykarbonat
<input type="checkbox"/> OPEN Classic	<input type="checkbox"/> BANC Solar Energy	<input type="checkbox"/> IMM'Ax Solar Energy	<input type="checkbox"/> Blaues PVC	<input type="checkbox"/> Zweischichtiges, bläuliches Polykarbonat
<input type="checkbox"/> OPEN SURF System	<input type="checkbox"/> IMM'Box	<input type="checkbox"/> DIVER	<input type="checkbox"/> Graues PVC	<input type="checkbox"/> Zweischichtiges, silberfarbenes Polykarbonat
<input type="checkbox"/> OPEN Solar Energy	<input type="checkbox"/> VEESIO		<input type="checkbox"/> Blau marmoriertes PVC	

PFLICHTANGABEN ZUR INANSPRUCHNAHME DER GARANTIE

Kontrollen bei der Inbetriebnahme durch den Installateur

Kontrollen durch:

	Ja	Nein
Kontrollen durch:	<input type="checkbox"/>	<input type="checkbox"/>
Installation erfolgt gemäß den gültigen Normen nach der Herstelleranleitung:	<input type="checkbox"/>	<input type="checkbox"/>
Spannung 24 Volt (Rollladenabdeckung):	<input type="checkbox"/>	<input type="checkbox"/>
Automatischer Wasserstandsregler (Rollladenabdeckung):	<input type="checkbox"/>	<input type="checkbox"/>
Unabhängiger Überlauf:	<input type="checkbox"/>	<input type="checkbox"/>
Aufrollvorgang funktioniert (Rollladenabdeckung):	<input type="checkbox"/>	<input type="checkbox"/>
Abrollvorgang funktioniert (Rollladenabdeckung):	<input type="checkbox"/>	<input type="checkbox"/>
Verriegelung der Beckenabdeckung (Rollladenabdeckung):	<input type="checkbox"/>	<input type="checkbox"/>
Installation ohne Vorbehalt:	<input type="checkbox"/>	<input type="checkbox"/>

Datum der Inbetriebnahme:

Empfehlungen zu Sicherheit, Betrieb, Wartung und Instandhaltung wurden dem verantwortlichen Benutzer erklärt und übergeben: Ja Nein

Unterschrift und Stempel (erforderlich)

(Mit handschriftlichem Vermerk "gelesen und genehmigt")

Kommentare / Bemerkungen:

.....

.....

Funktionskontrolle:

SYMPTOME

- 1** Die Rolle dreht sich nicht
- 2** Der Rollladen reibt an den Wänden, unter dem Randstein, auf der Trennlinie
- 3** Die Abdeckung rollt sich nicht vollständig oder zu sehr auf
- 4** Die Abdeckung rollt sich nicht vollständig oder zu sehr ab

1	2	3	4	FÜHREN SIE FOLGENDE KONTROLLMASSNAHMEN DURCH:
✓				Stromversorgung AC 230 V des Schaltkastens (Überprüfung Fehlerstromschutzschalter 10A/30mA)
✓				Ein-/ Aus-Taste des Schaltkastens auf EIN
✓				Sicherungen betriebsbereit
✓				24 VDC polarisierte Spannung an den Polen der Motorleistung vorhanden bei Betätigung des Schlüssels
✓				Durchgehender Kontakt des Schlüsselschalters bei Betätigung des Schlüssels
✓				24 VDC polarisierte Spannung an den beiden Drähten der Motorleistung im Anschlusskasten vorhanden bei Betätigung des Schlüssels
✓				Die Anschlüsse der Drähte im Anschlusskasten sind in gutem Zustand, angezogen und nicht oxidiert
✓		✓	✓	Stellen Sie den Endanschlag ein
✓		✓		Die Sicherheitsvorrichtungen sind entsperrt
✓	✓	✓	✓	Abwesenheit von Gegenständen im Pool, die den Betrieb blockieren können
	✓			Der Rollladen ist korrekt zentriert
	✓		✓	Der Wasserstand entspricht der empfohlenen Installation und ist konstant
	✓	✓		Die Poolwände sind senkrecht und parallel
✓		✓		Der Rollladen ist fest mit der Achse verbunden
✓	✓		✓	Keine der Lamellen ist beschädigt oder verschoben

MATERIALÜBERWACHUNG	
Datum	Beschreibung der Maßnahmen
.....
.....
.....
.....
.....
.....
.....
.....
.....
.....
.....
.....
.....
.....
.....
.....
.....
.....
.....
.....
.....
.....

Produkt: Produktreihe
 Rollladenabdeckungen
 Firma: AS POOL
 Adresse: zac de la Rouvelière
 F-72700 SPAY- LE MANS
 Tel.: +33 (0)811 901 331
 Fax : +33 (0)243 479 850
 contact@abriblue.com
 www.abriblue.com

