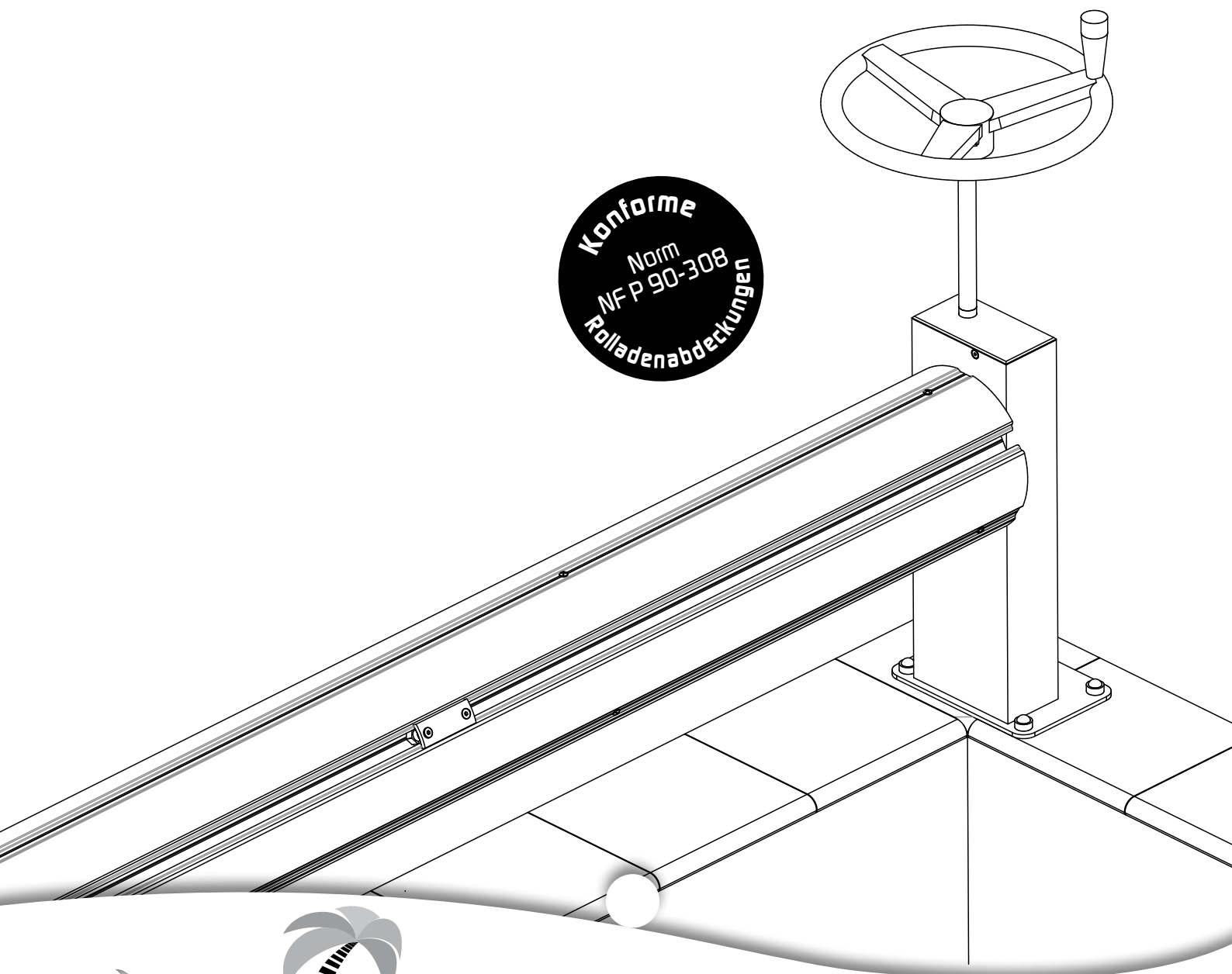


MANU

Montageanleitung

Aufmerksam lesen und für eine spätere Einsichtnahme aufbewahren

Ausgabe 06- 2013



Konforme
Norm
NF P 90-308
Rolladenabdeckungen

VORWORT

Dieses Anleitungshandbuch richtet sich an diejenige Person, die mit der Installation und Inbetriebnahme einer ABRIBLUE Sicherheitsrollladenabdeckung betraut ist.

Dieses Handbuch muss danach in jedem Fall dem Pool-Eigentümer zusammen mit der Gebrauchs- und Sicherheitsanweisung übergeben werden, damit er diese zu einem späteren Zeitpunkt hinzuziehen kann.

Die Ratschläge dieses Hefts stammen aus der Erfahrung der Firma AS POOL (ABRIBLUE) mit über 55.000 automatischen Rollladenabdeckungen seit 1995. Sie ermöglichen ihrem Nutzer, dieses Produkt bestmöglich zu verwenden und ihn vollkommen zufrieden zu stellen.

Unsere Sicherheitsabdeckung entspricht höchsten Ansprüchen und wurde mit dem Ziel konzipiert, im ausgerollten und verriegelten Zustand Kindern unter 5 Jahren den Zugang zum Becken zu versperren.

Die schwimmende Sicherheitsrollladenabdeckung ersetzt weder den gesunden Menschenverstand noch Ihr verantwortliches Handeln. Sie ersetzt nicht die Aufsichtspflicht von Erwachsenen, die ein wesentlicher Faktor für den Schutz von Kleinkindern ist.

NÜTZLICHE ADRESSE

Ihr Händler (Stempel):



INHALT

1. Vorbereitung des Beckens	4
1.1 Rohbau	4
1.2 Rechtwinkligkeitskontrolle	4
2. Lieferung und Abnahme	5
2.1 Lieferung	5
2.2 Abnahme	5
2.3 Benötigtes Werkzeug	5
2.4 Im Container enthaltene Elemente	5
3. Aufbau der Rolle	6
3.1 Montage der Achse auf die Pfosten	6
3.2 Ausrichtung der Aufrollvorrichtung auf dem Becken	6
3.3 Ständerbefestigung	7
3.4 Zuschnitt der Randsteine	8
3.5 Gesamtplatzbedarf der Rollladenabdeckung	8
4. Montage der Lamellen	8
4.1 Aufbau der Lamellen auf dem Wasser	8
4.2 Montage der Lamellen	8
4.3 Anpassung der Lamellenzahl	9
4.4 Prüfung auf Spiel	9
4.5 Einsetzen der Treppenlamellen	9
4.6 Ausrichtungsbügel für die Lamellenführung	10
4.7 Befestigung des Rollladens am Becken	10
4.8 Befestigung durch Stabilisierungsschnallen	10
4.9 Befestigung mit dem Coverlock-System	12
5. Wartungsmaßnahmen bei Fehlfunktionen	14
6. Kontrollen	14
7. Abnahme der Rollladenabdeckung durch den Endkunden	15

1. Vorbereitung des Beckens

1.1 Rohbau

1.1.1 Betongurt

Abb. 1

Betongurt aus 350 kg Zement pro m^3 Beton mit den Maßen Breite 25 cm x Höhe 40 cm x Länge 100 cm über mindestens $0,10 m^3$ vorsehen für eine stabile Befestigung der Rolle.

1.1.2 Überlauf

Abb. 2

Wasserstandsregelung bei -12 cm ausgehend von der Wandoberseite durch einen von den Skimmern unabhängigen $\varnothing 50$ mm-Überlauf und durch eine automatische Füllung vorsehen.

1.1.3 Skimmer

Für ein leichteres Gleiten des Rollladens die Skimmer falls möglich an der Breitseite des Pools und nicht an der Längsseite anbringen.

1.2 Rechtwinkligkeitskontrolle

Abb. 3

1.2.1 Messen Sie die Diagonalen, um ihre Aufrollvorrichtung genau senkrecht zu den Beckenlängen anzubringen.

1.2.2 Bringen Sie die Markierung (1) auf der Poolauskleidung an der Oberseite der Wände gegenüber des Kabelausgangs an.

1.2.3 Messen Sie die genaue Länge "A", die 1 m kürzer als die Länge des Pools sein muss, und bringen Sie die Markierung (2) am Ende von A auf der Poolauskleidung an.

1.2.4 Bringen Sie auf der gegenüberliegenden Längenseite die Markierung (3) gegenüber von (1) an.

1.2.5 Übertragen Sie die Abmessung "A" von (3) ausgehend, um die Markierung (4) festzulegen.

1.2.6 Messen Sie den Abstand "B1" zwischen (1) und (4).

1.2.7 Messen Sie den Abstand "B2" zwischen (2) und (3).

1.2.8 Wenn die Längen B1 und B2 übereinstimmen, gehen Sie weiter zum nächsten Schritt, ansonsten korrigieren Sie die Stellen der Markierungen (3) und (4) und wiederholen Sie den Vorgang, bis $B1 = B2$.

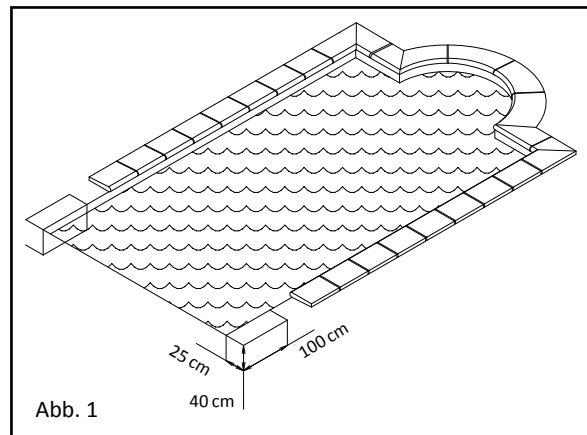


Abb. 1

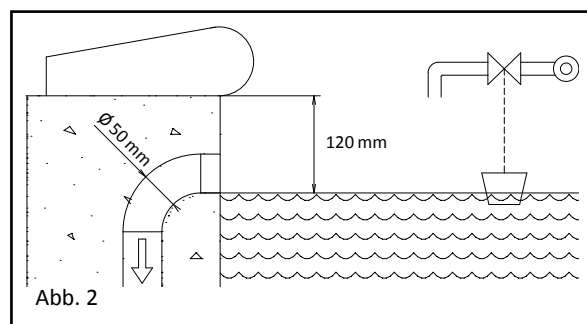


Abb. 2

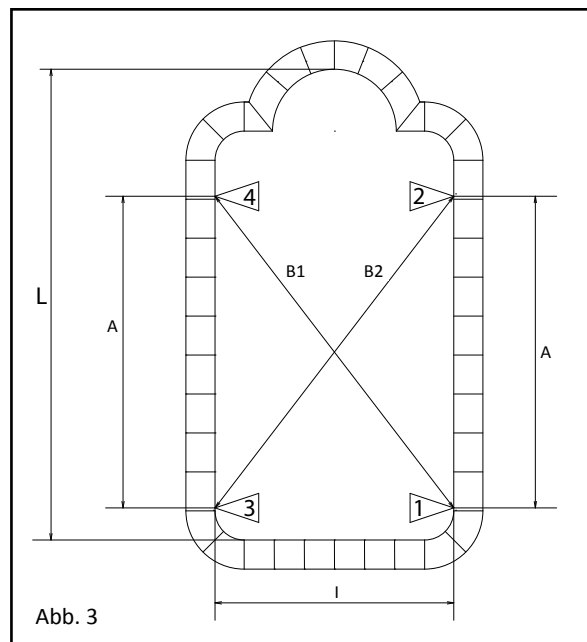


Abb. 3

2. Lieferung und Abnahme

2.1 Lieferung

Abb. 4

- 2.1.1 2 bis 6 Personen oder ein Förderzeug vorsehen, um die Rollladenabdeckung zu transportieren. Sie wird in einem nicht wiederverwendbaren Holzcontainer geliefert, der mindestens 40 cm länger als die Beckenbreite ist. Die Lieferung ist schwer und zerbrechlich.
- 2.1.2 Bei 4 x 8m Beckengröße wiegt der Container 290 kg und misst 4,6 x 0,6 x 0,8 (H).
- 2.1.3 Bei 5 x 10m Beckengröße wiegt der Container 390 kg und misst 5,6 x 0,6 x 0,8 (H).

2.2 Abnahme

- 2.2.1 Öffnen Sie das Paket in Anwesenheit des Lieferanten, um den Zustand der Ware und ihre Normentsprechung zu überprüfen. Bewahren Sie die Originalverpackung auf.
- 2.2.2 Im Falle von Schäden oder fehlenden Teilen notieren Sie Ihre Reklamationen auf dem Frachtbrief (z.B. Paket aufgerissen). Der alleinige Hinweis "vorbehaltlich des Auspackens" ist null und nichtig. Senden Sie innerhalb von 2 Tagen ein Einschreiben (mit Empfangsbestätigung) an das Transportunternehmen. Dieses Schreiben muss eine genaue Beschreibung der festgestellten Schäden enthalten. Zur Information eine Kopie an die Firma AS POOL senden.
- 2.2.3 Die Bestandteile der Rollladenabdeckung im Container aufbewahren, der nicht in der Sonne, sondern in einem Raum bei Zimmertemperatur gelagert werden muss, falls der Aufbau nicht am gleichen Tag vorgesehen ist.
- 2.2.4 Eine Bestandsaufnahme im Abgleich mit der Bestellung durchführen.
- 2.2.5 Vor Aufbaubeginn die Anleitung vollständig lesen.
- 2.2.6 Die Installation erfordert 2 Personen über 4 Stunden.

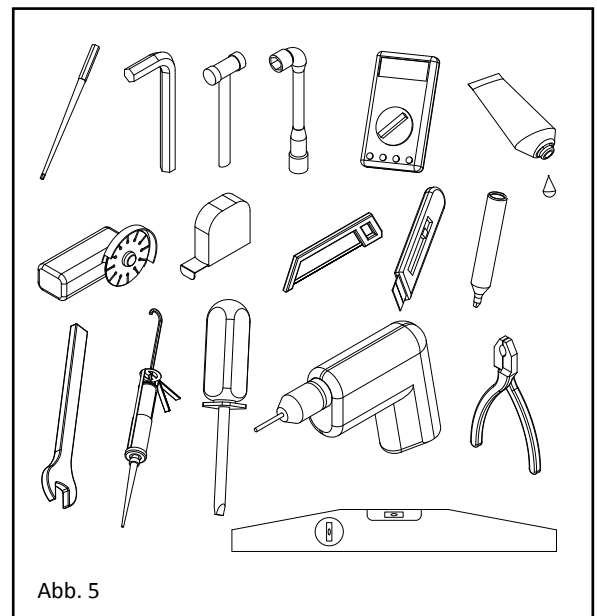
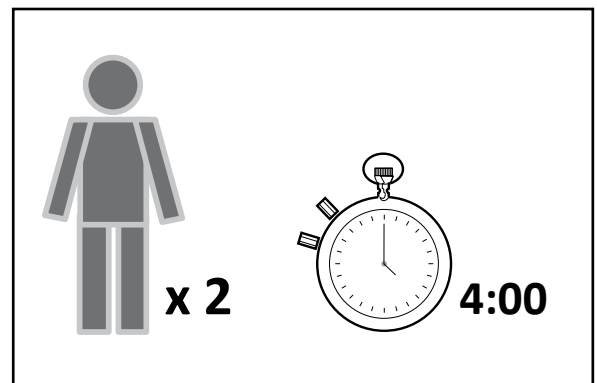
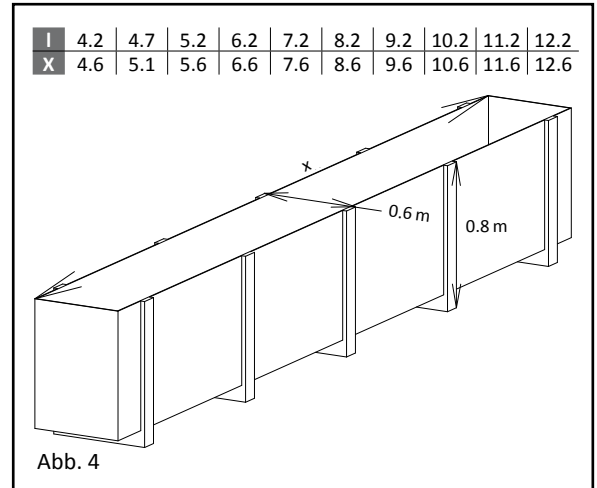
2.3 Benötigtes Werkzeug

Abb. 5

Bereiten Sie folgendes Material für den Aufbau vor: Bohrer, Maulschlüsselsatz, Rohrschlüssel, Sechskanteinsteckschlüssel, Schraubendrehersatz, Hammer, Universalzange, Wasserwaage, Leimpistole, Cutter, Multimeter, Bandmaß, Schleifgerät.

2.4 Im Container enthaltene Elemente

- Lamellenrollladen
- Aufrollachse
- Zwei Pfosten, die die Achse tragen
- Befestigungsset
- Montageanleitung



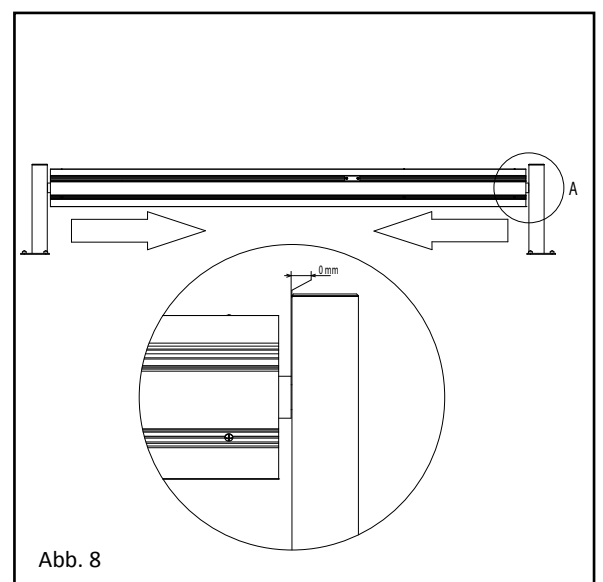
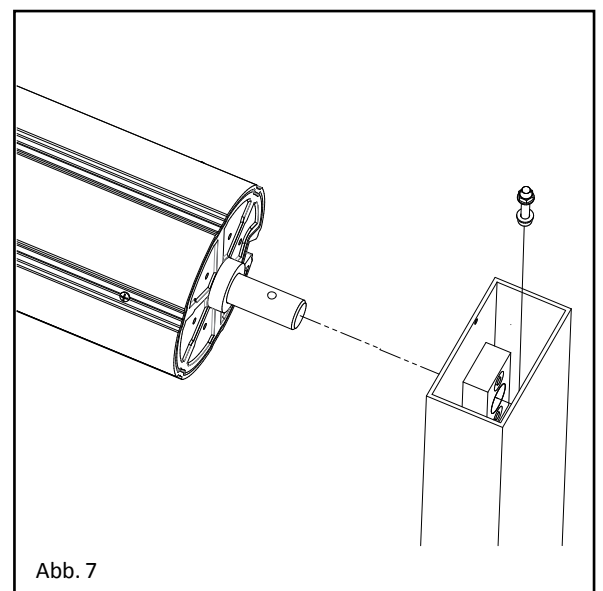
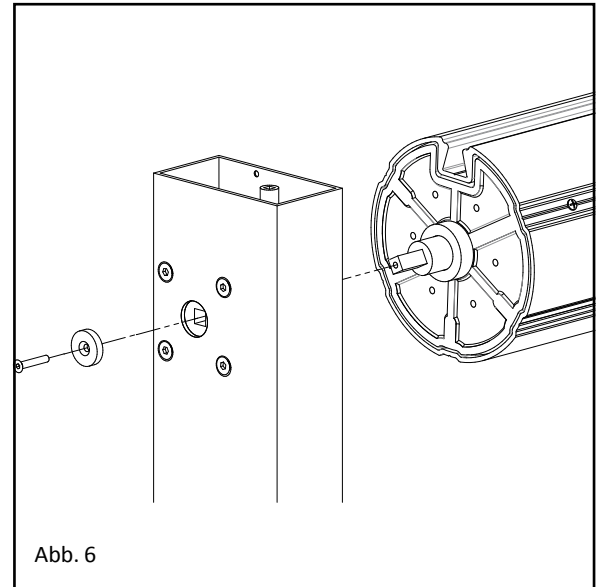
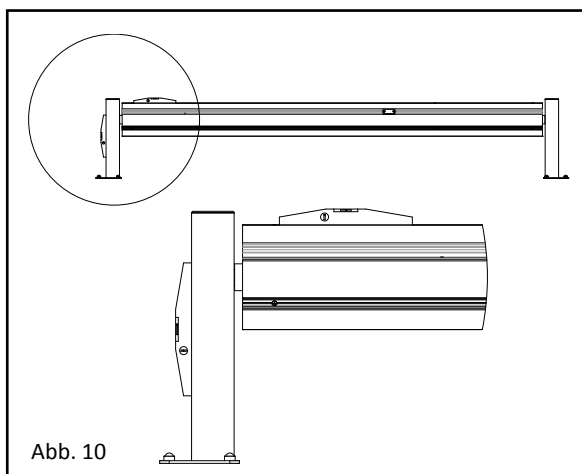
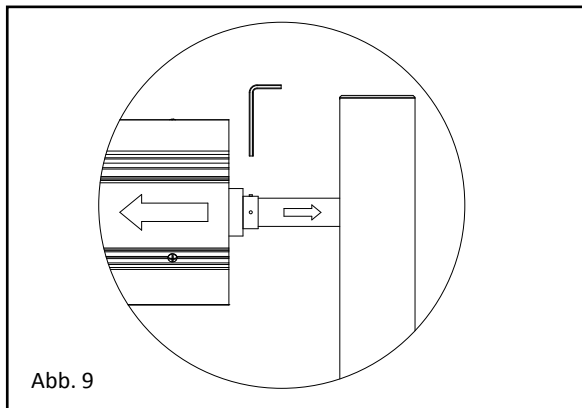
3. Aufbau der Rolle

3.1 Montage der Achse auf die Pfosten

- 3.1.1 Abb. 6
Kontaktteile mit einem Fett auf Silikonbasis schmieren.
- 3.1.2 Achsantriebswelle in den mit dem Untersetzungsgetriebe ausgestatteten Ständer einführen.
- 3.1.3 Blockierscheibe einsetzen.
- 3.1.4 Abb. 7
Achslagerwelle in den Lagerständer einführen, Befestigungsschraube einsetzen und festschrauben.
- 3.1.5 Abb. 8
Stellen Sie sicher, dass sich die Pfosten fest an der Achse sitzen.

3.2 Ausrichtung der Aufrollvorrichtung auf dem Becken

- 3.2.1 Abb. 9
Falls die Pfosten nicht fest an die Achse montiert werden können, montieren Sie einen Blockiererring, den Sie bei uns bestellen können.
- 3.2.2 Abb. 10
Prüfen Sie, ob die Achse und die Pfosten eben sind (Horizontallage und Rechtwinkligkeit) und die Rollröhre richtig zentriert auf der Linie zwischen 1 und 3 liegt (siehe Abb. 3).



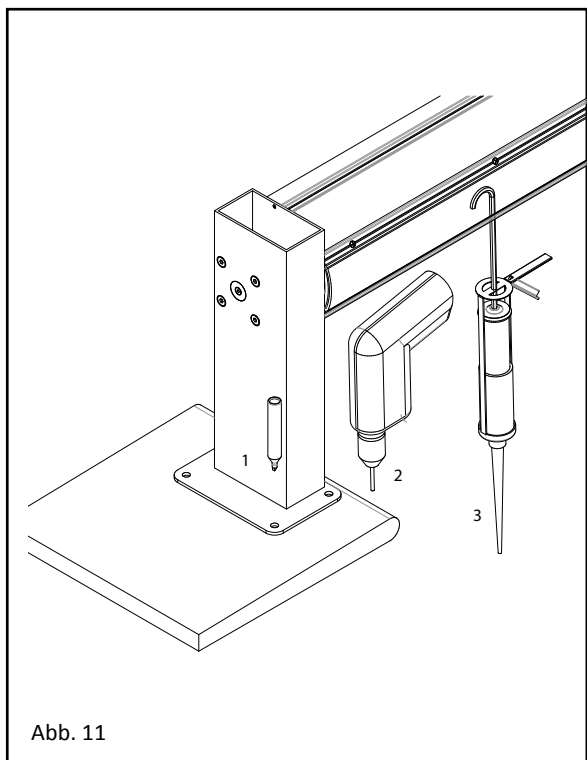


Abb. 11

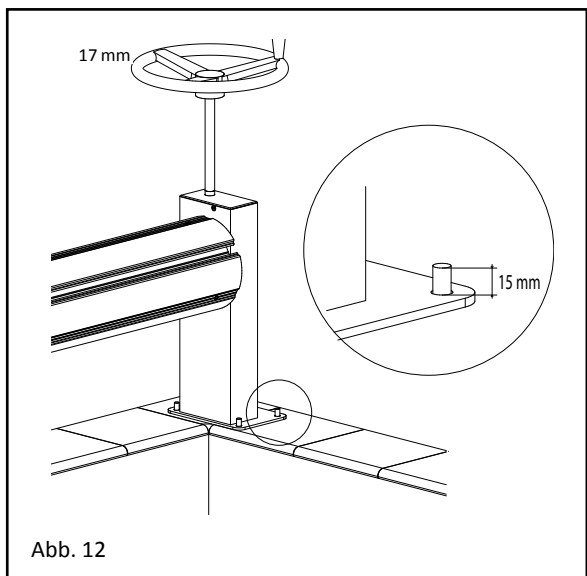


Abb. 12

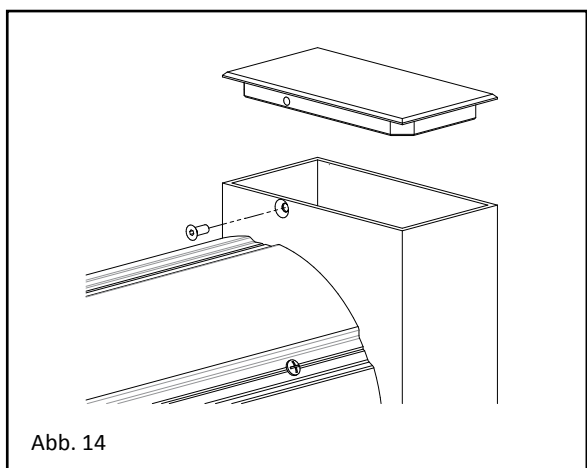


Abb. 14

3.3 Ständerbefestigung

Abb. 11

- 3.3.1 Lage der 8 Befestigungspunkte der Ständer markieren (4 pro Ständer).
- 3.3.2 Rolle verschieben und Randsteine auf 10,5 mm Tiefe einbohren.
- 3.3.3 Löcher gemäß der Patronenanleitung mit chemischer Verankerungsmasse füllen.

Abb. 12

- 3.3.4 Gewindestifte so versiegeln, dass sie 15 mm über die Trägerplatte hinausragen.
- 3.3.5 Versiegelung über den auf der Patrone angegebenen Zeitraum trocknen lassen (je nach Umgebungstemperatur).

Abb. 13

- 3.3.6 Scheiben auflegen, Muttern anziehen und Mutterabdeckungen aufsetzen.
- 3.3.7 Um eine waagrechte Anpassung unter den Platten zu ermöglichen, werden vier zusätzliche untere Muttern pro Ständer mitgeliefert.

Abb. 14

- 3.3.8 Abdeckungen mit Hilfe der Schrauben festziehen.
- 3.3.9 Rad auf das Untersetzungsgetriebe setzen.
- 3.3.10 Zur Information: Rad immer mit beiden Händen bewegen.

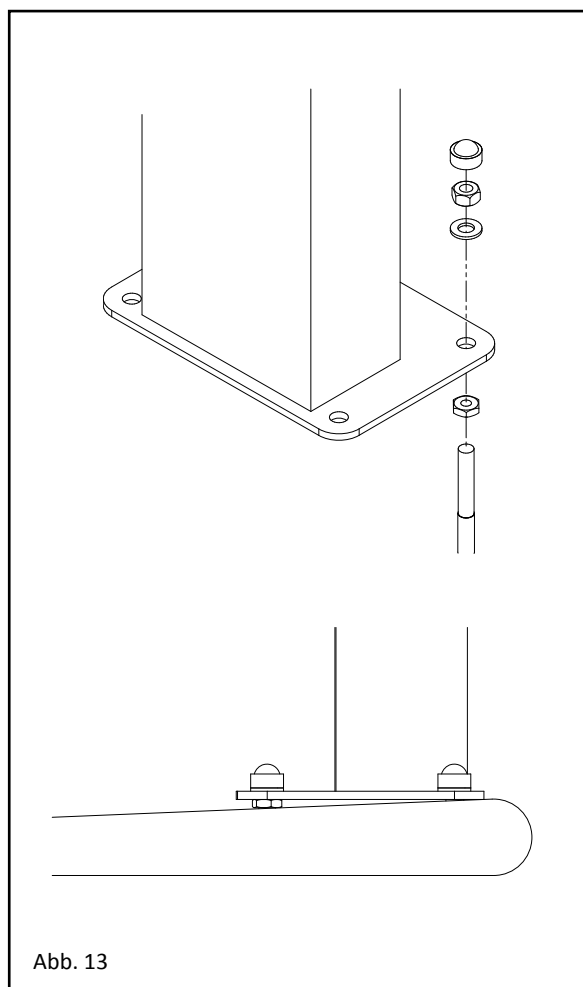


Abb. 13

3.4 Zuschnitt der Randsteine

Abb. 15 und 16

Schneiden Sie die Randsteinenden (wenn sie über den Beckenrand hinausragen) auf die Länge "x" zu in Abhängigkeit von Länge "L" des Pools, um so die Bewegung der Lamellen von der Achse zum Becken hin zu ermöglichen.

3.5 Gesamtplatzbedarf der Rollladenabdeckung

Abb. 17 - 18 - 19

4. Montage der Lamellen

Die Handhabung der Lamellen erfordert besondere Aufmerksamkeit. Ein Verschiebungsversuch zwischen einzelnen Lamellen kann zu irreversiblen Schäden der Endkappen führen. Aus dem gleichen Grund dürfen sie nicht durch Aufreihen montiert werden.

4.1 Aufbau der Lamellen auf dem Wasser

Abb. 20

- 4.1.1 Transportieren Sie die Lamellen direkt vom Container auf das Poolwasser unter Vermeidung jeglichen mechanischen Kontakts.
- 4.1.2 Lamellen nicht am Boden schleifen lassen.
- 4.1.3 Legen Sie die Lamellenpakete direkt auf das Wasser, mit der gewölbten Seite nach oben und den Einsteckdoppelhaken entgegengesetzt zur Rolle. Legen Sie jede Lamellengruppe an die richtige Stelle (die Gruppe mit den Verbindungsriemen zur Achse auf die Seite der Aufrollvorrichtung, die Gruppe, die mit den anderen Stabilisierungsvorrichtungen ausgerüstet ist, zur gegenüberliegenden Seite, die Lamellenpakete für die Treppe).

4.2 Montage der Lamellen

Abb. 21

- 4.2.1 Setzen Sie die Lamellen durch Klipsen zusammen, indem Sie den Einsteckdoppelhaken in die entsprechende Aussparung der vorhergehenden Lamelle klipsen und danach diese beiden Lamellen wie ein zum Himmel gerichtetes "V" nach oben schieben.
- 4.2.2 Führen Sie Schwingbewegungen aus, damit die Lamelle über die ganze Länge einrastet.

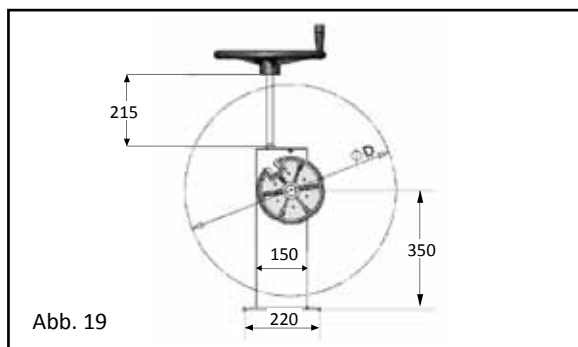
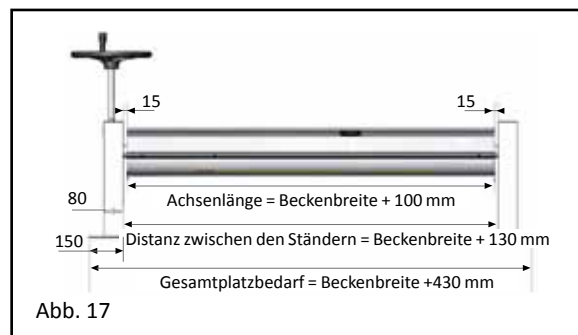
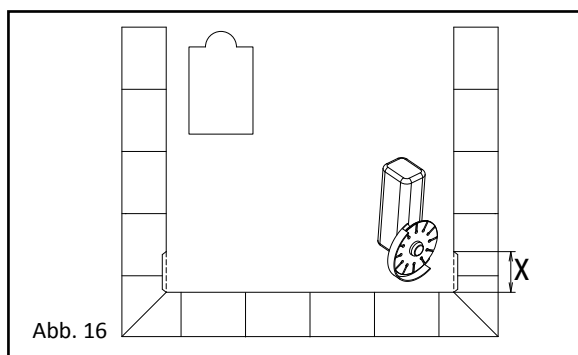
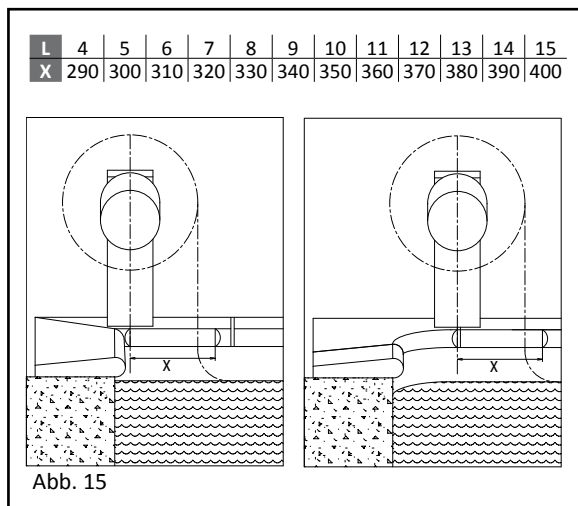
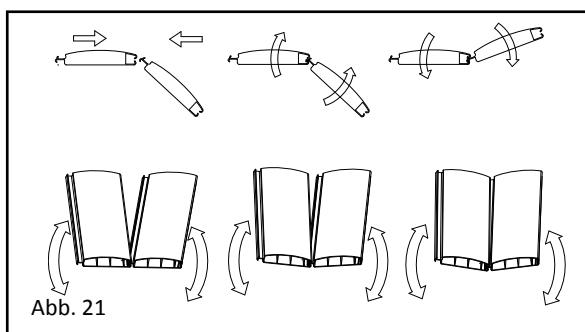
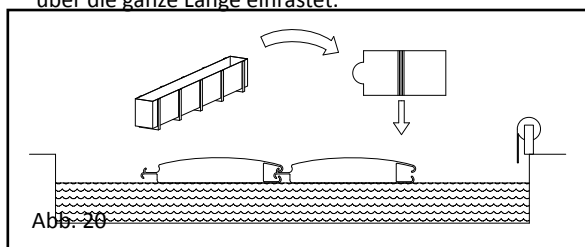
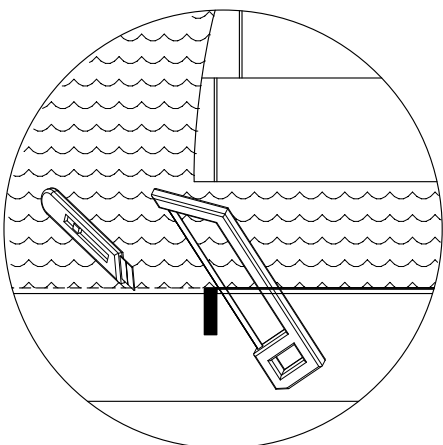
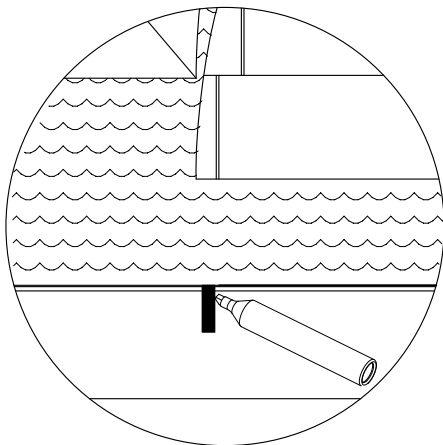
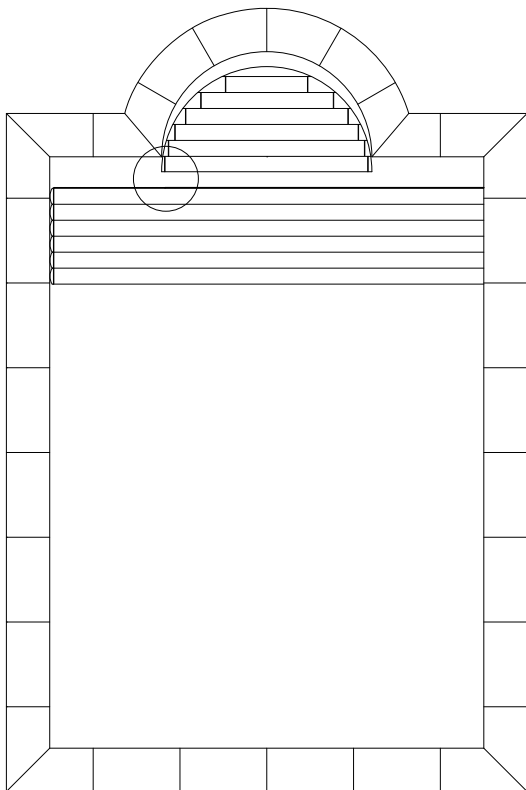


Abb. 24



4.3 Anpassung der Lamellenzahl

Abb. 22

Behalten Sie nur so viele aneinander gereihte Lamellen auf dem Becken, die Sie zum Abdecken der Wasseroberfläche benötigen, eventuell übrig gebliebene Lamellen sollten weggeräumt werden.

4.4 Prüfung auf Spiel

Abb. 23

Ziehen Sie die Abdeckung an eine Längsseite des Beckens. Stellen Sie sicher, dass ein Spiel von 2,5 cm bis maximal 7 cm zwischen dem äußeren Rand der Flügel und der Beckenwand vorhanden ist (Voraussetzung für einen reibungslosen Betrieb). Ist dies nicht der Fall, wird die Konformität in Frage gestellt. Flügel mit einer Länge von 10, 20, 25 und 30 mm sind auf Bestellung erhältlich.

4.5 Einsetzen der Treppenlamellen

Abb. 24

Zentrieren Sie die Treppenabdeckung in ihrem Gehäuse und montieren Sie sie an die restliche Abdeckung, indem Sie auf beiden Seiten der Treppe den Einsteckdoppelhaken einkerben, um Platz für die Kappe der Basislamelle der Treppe zu schaffen.

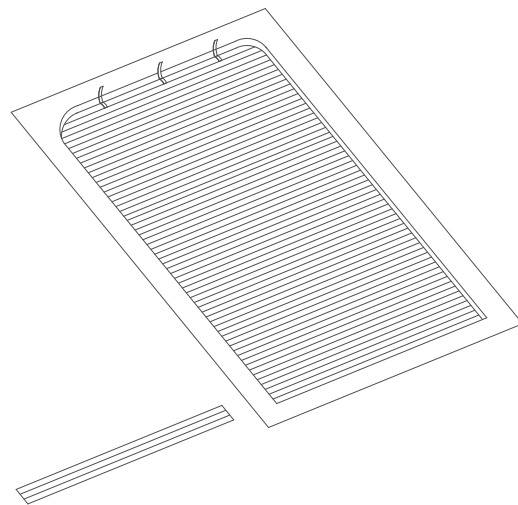
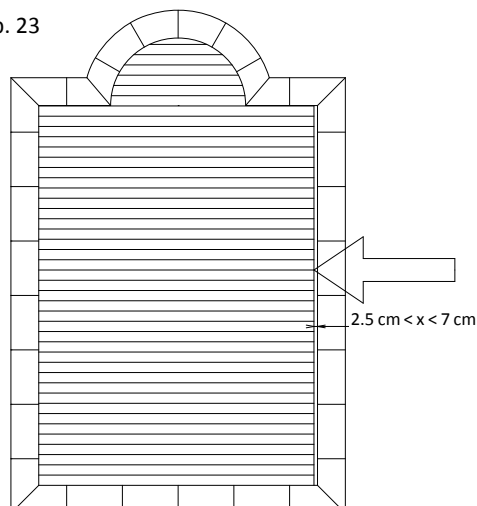


Abb. 22

Abb. 23



4.6 Ausrichtungsbügel für die Lamellenführung

Abb. 25

Damit sich die Lamellen in Richtung der gegenüberliegenden Beckenseite abrollen, muss der zuvor gerade gebogene Ausrichtungsbügel auf der Unterseite der Abdeckung angebracht zwischen der am weitesten von der Aufrollvorrichtung entfernten Lamelle und der darauf folgenden Lamelle angebracht werden. Biegen Sie den Bügel wieder in seine gewölbte Form, um die erste ins Wasser gleitende Lamelle anzuheben, das Abrollen damit zu erleichtern und zu verhindern, dass die Abdeckung nach hinten gleitet.

4.7 Befestigung des Rollladens am Becken

Abb. 26

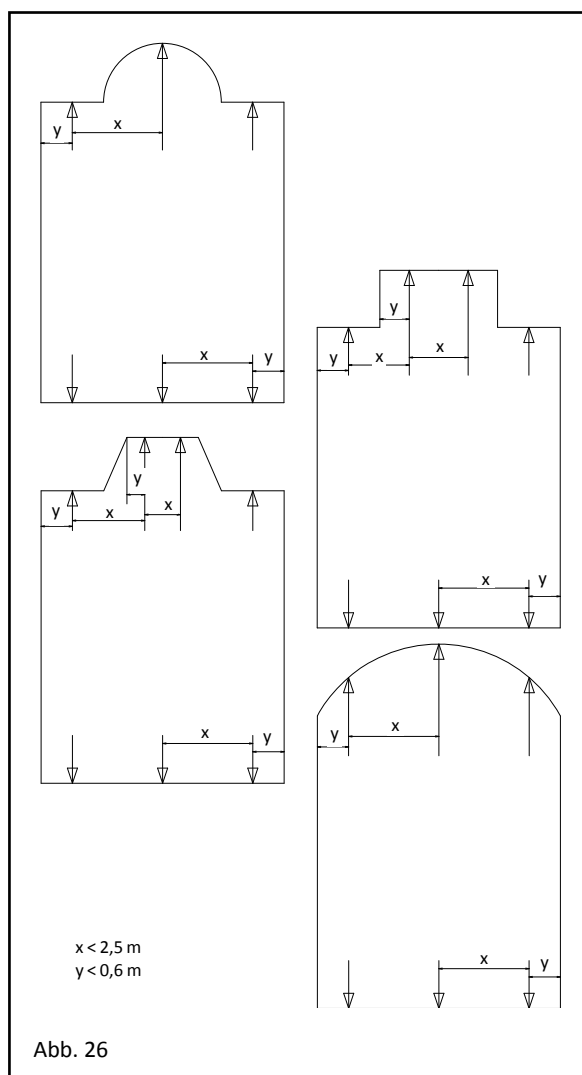
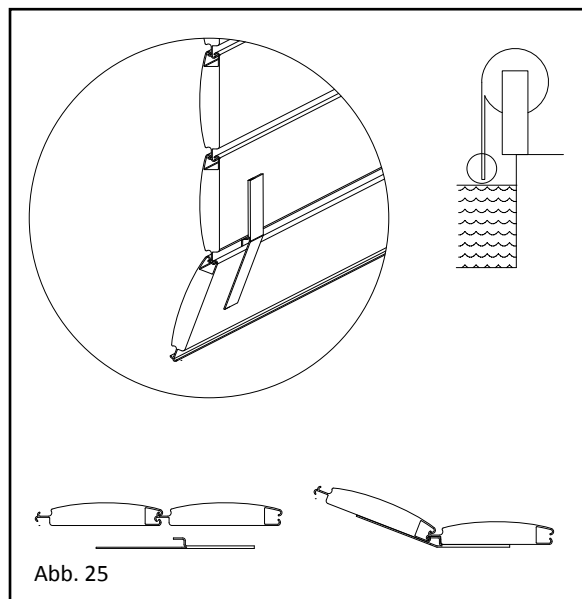
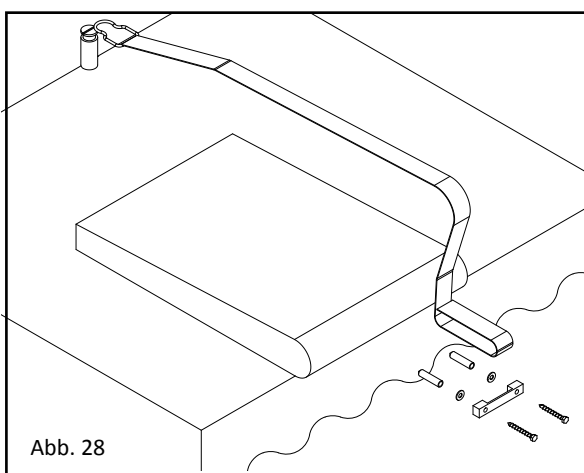
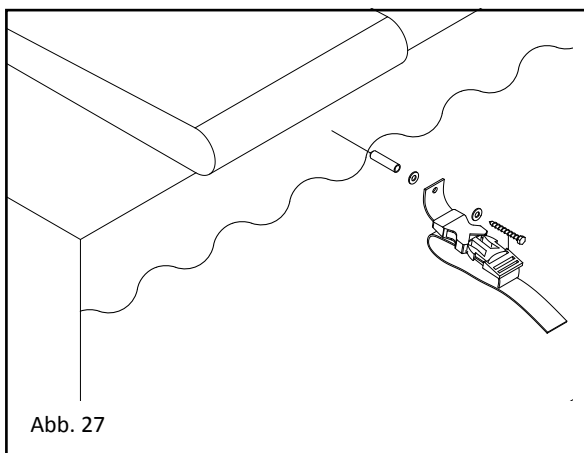
Bei den Rollladentypen IMM'AX, IMM'AX Solar Energy, IMM'BOX, VEESIO, NO STRESS, Banc Classic und BANC Solar Energy dürfen die Sicherheitssysteme ausschließlich an der Breitseite gegenüber der Rolle positioniert werden.

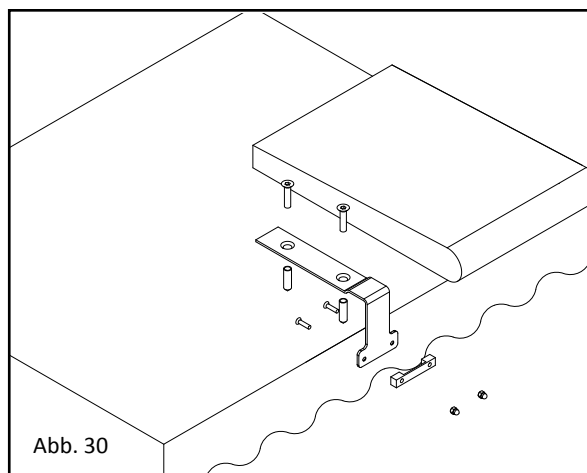
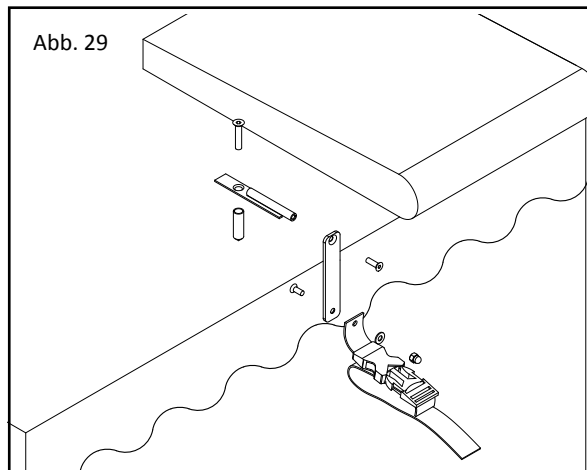
Bei den Rollladenabdeckungen MANU, OPEN One, OPEN Classic, OPEN Solar Energy, OPEN Surf System, BANC Surf System und DIVER müssen die Sicherheitssysteme jedoch an den beiden Breitseiten des Beckens positioniert werden (d.h. an der Rollenseite und an der gegenüberliegenden Seite).

4.8 Befestigung durch Stabilisierungsschnallen

4.8.1 Abb. 27 & 28

Befestigen Sie die Aufnahmeschnallen 40 mm über der Wasserlinie an der Beckenwand vor den auf den Lamellen vorinstallierten Stabilisierungsvorrichtungen.





4.8.2 Abb. 29 & 30

Für die Option "Befestigung an der Wandoberseite" den Haltewinkel am Betongurt unterhalb des Randsteins durch Auflegen des Winkels an die Beckenwand befestigen.

4.8.3 Testen Sie das Ein- und Ausklipsen aller Vorrichtungen.

Schnallen spannen, um die Lamellen an die Beckenwand zu ziehen (zu drücken) und somit das Becken ausreichend zu sichern.

Alle Stabilisierungsvorrichtungen müssen entriegelt werden, um die Rollladenabdeckung zu bewegen und die Endanschläge einzustellen.

4.9 Befestigung mit dem Coverlock-System

Hakenleisten und Spanner gleichmäßig positionieren, um eine perfekte Ausrichtung und einen reibungslosen Betrieb zu gewährleisten.

4.9.1 Abb. 31

Alle vorderen Hakenleisten **①** an der Einsteckseite der letzten Rolladenlamelle mit Hilfe der beiden TRPZ 3x16mm-Schrauben befestigen.

Sobald alle notwendigen Hakenleisten befestigt sind, verbleibende Einsteckseite der Lamelle mit einem Cutter und einer Metallsäge abschneiden. Damit wird eine eventuelle Beschädigung des Liners vermieden.

4.9.2 Abb. 32: Befestigung der Spanner an der Beckenwand:

Löcher durch Ansetzen des Teils an der Mitte der Hakenleiste markieren.

Bohren Sie mit 6 mm Durchmesser und 35 mm Tiefe.

Teil **②** mit Hilfe der TRHC M5x30mm-Schrauben und M5-Messingdübel befestigen.

Darauf achten, dass es sich in waagrechter Position befindet.

Seite mit Hilfe der TRPZ 4x16mm-Schrauben am Teil **②** befestigen.

4.9.3 Abb. 33: Option Befestigung der Spanner am Beckenrand:

Teil **②** mit Hilfe der TFHC M5x16mm-Schrauben und der M5-Muttern an der Halterung befestigen.

Daraufhin Halterung **③** so an der Beckenrandplatte mit Hilfe der TFHC M5x16mm Schraube befestigen, dass ein rechter Winkel entsteht.

Die Gruppe an der Hakenleiste zentrieren und Halterung und Beckenrandplatte in der richtigen Position an Beckenwand und Beckenrand andrücken.

Löcher markieren und mit 8 mm Durchmesser und 35 mm Tiefe bohren.

Mit Hilfe der TFHC M6x30mm-Schrauben und M6-Messingdübel befestigen.

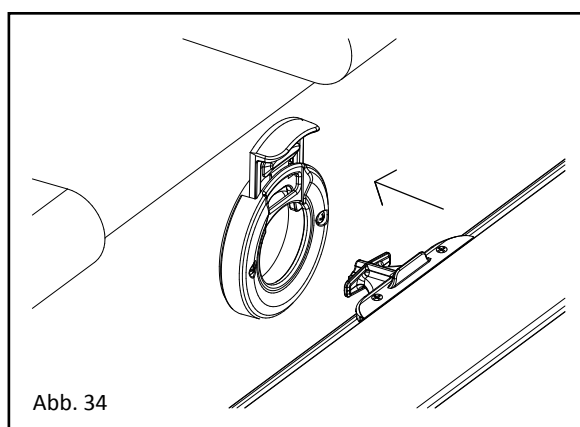
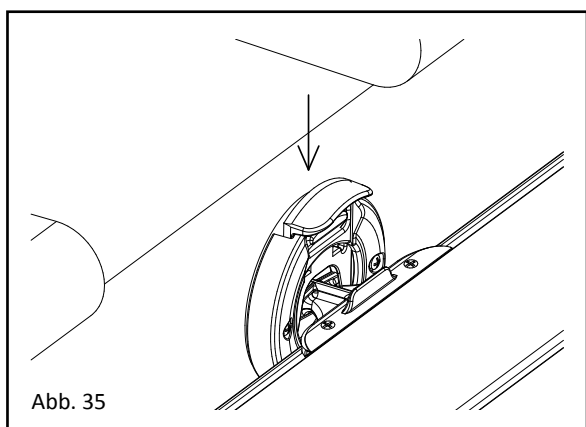
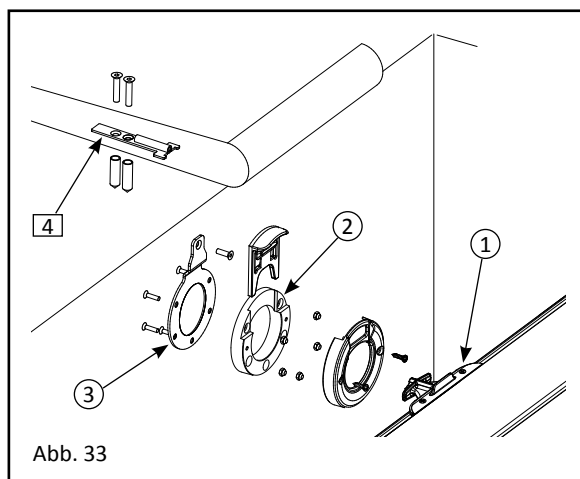
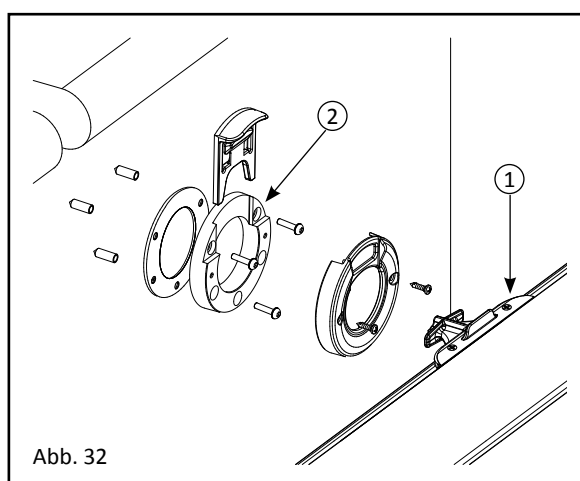
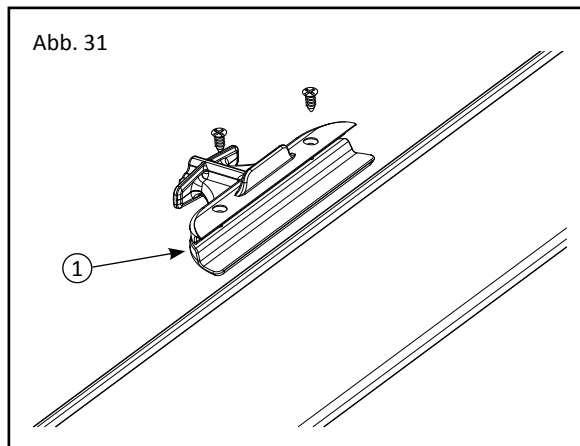
Die Vorderseite des Spanners muss mit den beiden TRPZ 4x16mm-Schrauben befestigt werden.

4.9.4 Abb. 34

Abdeckung schließen, um das System einzukuppeln.

4.9.5 Abb. 35

Becken durch Drücken auf den Spanner sichern.



4.9.6 Abb. 36

Vor dem Öffnen auf den Stift drücken und gleichzeitig nach oben ziehen, um den Spanner zu entfernen.

4.9.7 Abb. 37

Abdeckung öffnen, um das System auszukuppeln.

4.9.8 Abb. 38

Befestigung der hinteren Hakenleiste durch Einrasten in der Aussparung der letzten Lamelle.

4.9.9 Abb. 39:

Bei trapezförmigen oder römischen Becken werden anstatt der Hakenleisten Schnallen für Bereiche in schräger oder abgerundeter Form mitgeliefert.

Dazu müssen:

Die beiden Lamellen an der dafür vorgesehenen Stelle ausgeklinkt werden, ein zwei Zentimeter breiter Einschnitt an der Einsteckseite vorgenommen werden, die Schnalle durch diesen Einschnitt geführt werden, dabei darauf geachtet werden, dass ein Ring unter der Lamelle verbleibt, und die beiden Lamellen eingeklinkt werden. Die Schnalle ist somit durch seine beiden Endringe zwischen den Lamellen eingeklemmt.

Der obere Endring dient dabei zum Befestigen im Coverlock System.

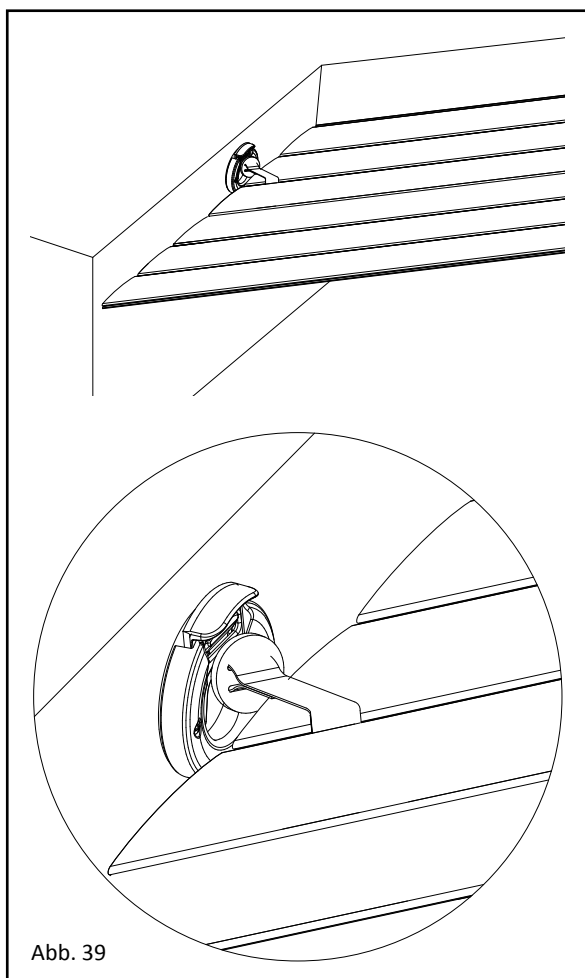


Abb. 39

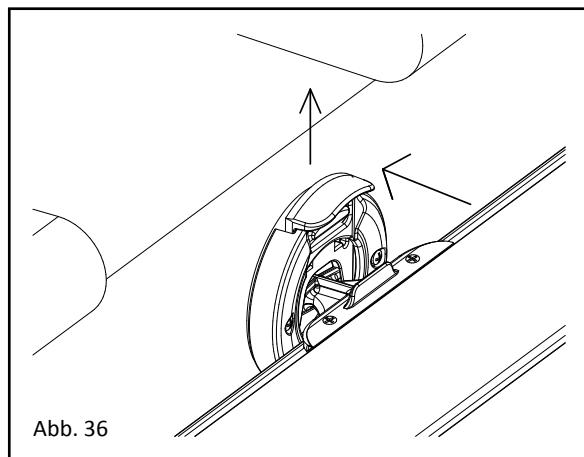


Abb. 36

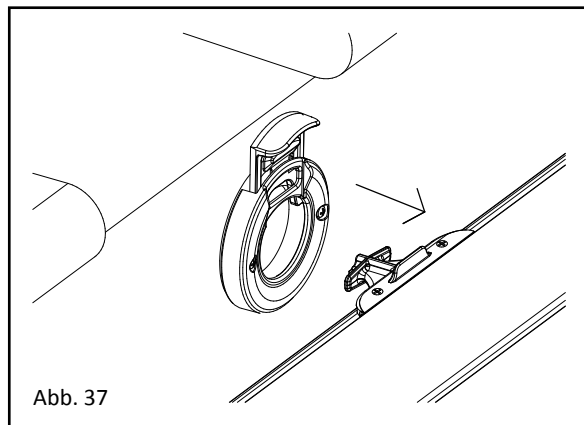


Abb. 37

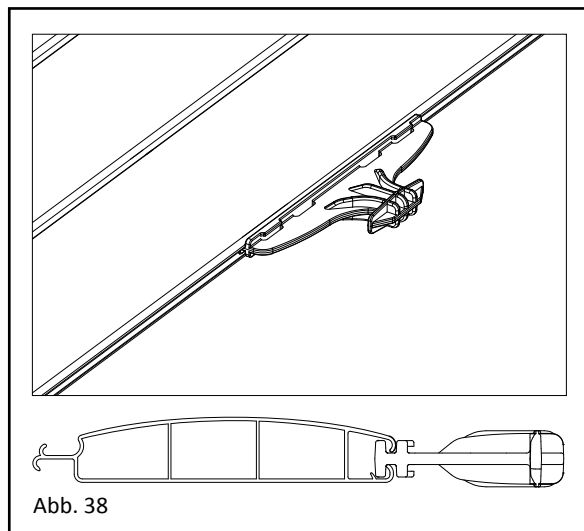


Abb. 38

5. Wartungsmaßnahmen bei Fehlfunktionen

Fetten des Untersetzungsgetriebes

Die folgende Liste ist als Hilfestellung bei der Erkennung und Korrektur von Fehlfunktionen gedacht, die bei der Installation auftreten können. Dieser Leitfaden richtet sich an Fachleute, die zur Installation der Rollladenabdeckung berechtigt sind, da nur sie die Gültigkeit der Garantie aufrecht erhalten können. Wenn die Ursache der Fehlfunktion nach Befolgen der Anweisungen nicht ermittelt werden konnte, muss der Fachmann mit dem Händler oder Hersteller der Rollladenabdeckung Kontakt aufnehmen.

- 5.9.1 Untersetzungsgetriebe aus dem Ständer ausbauen.
- 5.9.2 Untersetzungsgetriebe öffnen.
- 5.9.3 Jedes Teil reinigen, dabei verbrauchtes Schmierfett entfernen.
- 5.9.4 Kontaktteile erneut schmieren. (z.B. mit Schmierfett Loctite 8106 oder einem vergleichbaren Fett).
- 5.9.5 Untersetzungsgetriebe wieder einbauen und erneut im Ständer montieren.
- 5.9.6 Um einen reibungslosen Betrieb zu gewährleisten, muss diese Wartungsmaßnahme einmal jährlich durchgeführt werden.

6. Kontrollen

Überprüfen Sie die folgenden Punkte gemäß der Norm NF P 90-308 und prüfen Sie die Funktionsweise des Rollladens:

- Die Rollladenabdeckung wird korrekt ab- und aufgerollt.
- Die Sicherheitsvorrichtungen sind leicht zu betätigen bei empfohlenem Wasserstand und ausreichend (in der Anzahl und Lage). Prüfen Sie, ob sie am Ende der Installation gesperrt sind.
- Das Spiel auf der Längsseite zwischen den Lamellen und der Beckenwand beträgt weniger als 7 cm und der Rollladen reibt nicht "auffällig" an der Wand.
- Der Installationsbereich wird nach der Montage der Rollladenabdeckung gereinigt und die Verpackungen und Abfälle werden entfernt.

7. Abnahme der Rollladenabdeckung durch den Endkunden

- Der Installateur erklärt dem Endkunden die Funktionsweise der ABRIBLUE Rollladenabdeckung und berät ihn zu Sicherheit, Gebrauch, Wartung und Überwinterung.
- Er übergibt ihm die Gebrauchsanweisungen der Rollladenabdeckung: "Montageanleitung" und "Sicherheitsvorschriften und Benutzungshinweise für die automatische Rollladenabdeckung".
- Erdemonstriert die Funktionsweise der Rollladenabdeckung und weist ihn auf die Funktionsgrenzen des Rollladens hin.
- Gemeinsam mit dem Installateur füllt der Endkunde den Garantieschein aus und unterschreibt diesen. Er bescheinigt die Konformität von Aufbau, Abnahme der Unterlagen zur Rollladenabdeckung sowie der an den Endkunden übermittelten Informationen.

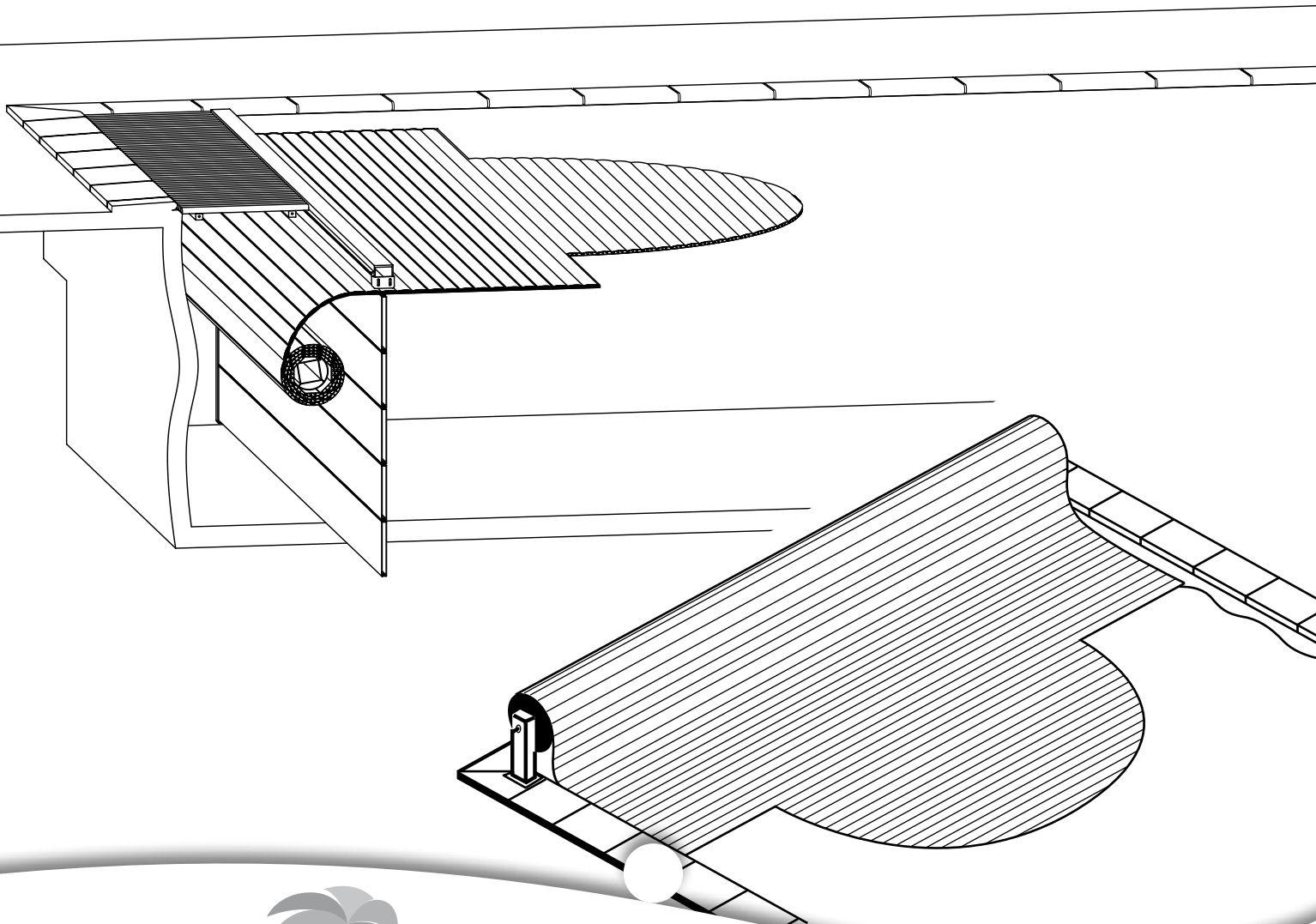
Produkt: MANU
Firma: AS POOL
Adresse: ZAC de la Rouvelière
F-72700 SPAY- LE MANS
Tel.: +33 (0)811 901 331
Fax : +33 (0)243 479 850
contact@abriblue.com
www.abriblue.com



Rolladenabdeckungen

Sicherheitsvorschriften und Benutzungshinweise für die automatische Rolladenabdeckung

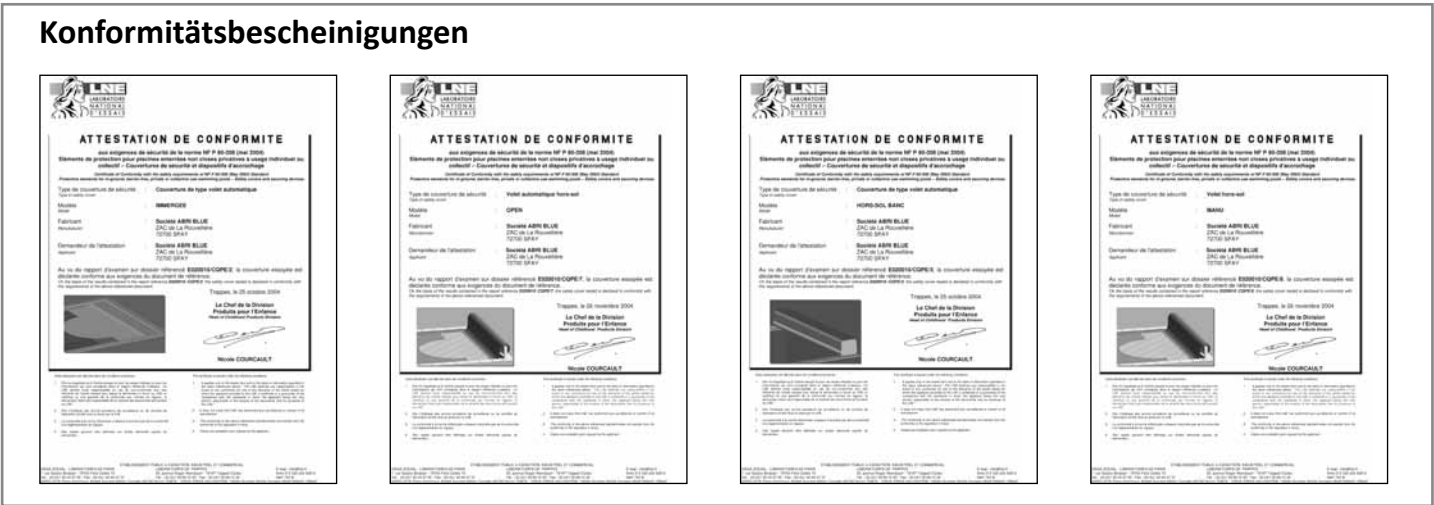
Bitte aufmerksam lesen und für eine spätere Einsichtnahme aufbewahren
Ausgabe Juni 2013



INHALT

- 1. Tipps zur Sicherheit.....2
- 2. Benutzungsempfehlungen.....3
- 3. Wartungsempfehlungen5
- 4. Wartungstipps.....6
- 5. Empfehlungen zur Überwinterung.....6
- 6. Garantie.....6

Konformitätsbescheinigungen



1. Tipps zur Sicherheit

WARNUNG:
Der Pool kann eine ernst zunehmende Gefahr für Ihre Kinder sein. Es kann sehr schnell zum Ertrinken kommen. Kinder in der Nähe eines Schwimmbekens erfordern Ihre ständige Wachsamkeit und aktive Überwachung, auch wenn sie schwimmen können.
Die physische Anwesenheit eines verantwortlichen Erwachsenen ist unerlässlich, wenn das Becken geöffnet ist.

Lernen Sie die lebensrettenden Maßnahmen

Merken Sie sich die Notrufnummern und bringen Sie sie in der Nähe des Swimmingpools an:

Feuerwehr: 112
Rettungsdienst: 15
Giftnotrufzentrale: Notieren Sie die Nummer:

- Diese Abdeckung ist kein Ersatz für den gesunden Menschenverstand und eigenverantwortliches Handeln. Sie hat auch nicht zum Ziel, die Aufsichtspflicht von Eltern und/oder Erwachsenen zu ersetzen, die ein wesentlicher Faktor für den Schutz von Kleinkindern ist.
- Achtung, die Sicherheit ist nur bei geschlossener, verriegelter und ordnungsgemäß entsprechend den Anweisungen des Herstellers installierter Abdeckung gegeben.
- Die Abdeckung muss bei Abwesenheit (auch bei kurzer) systematisch geschlossen und verriegelt werden.
- Stellen Sie sicher, dass sich vor und während der Betätigung

der Abdeckung keine Badenden oder Fremdkörper im Becken befinden.

- Bewahren Sie die zur Bedienung der Abdeckungen notwendigen Geräte außerhalb der Reichweite von Kindern auf.
- Der Mechanismus sollte ausschließlich von einem verantwortlichen Erwachsenen in Betrieb gesetzt werden.
- Es ist verboten, die Sicherheitsabdeckungen zu betreten sowie auf ihnen zu gehen oder zu springen.
- Treffen Sie alle notwendigen Maßnahmen während der Reparatur der Abdeckung, um Kleinkindern den Zugang zum Pool zu versperren, sowie bei Funktionsstörungen, die das Abdecken und Sichern des Schwimmbekens unmöglich machen oder bei zeitweiligem Ausfall der Ausrüstung oder des Beckens.
- Beachten Sie den durch den Hersteller festgelegten Wasserstand.

2. Benutzungsempfehlungen

- Vergewissern Sie sich vor jeder Benutzung der Abdeckung, dass der Wasserstand des Pools konstant bleibt und mit den Empfehlungen des Herstellers (Standard -12 cm) übereinstimmt, um das Blockieren der Lamellen im Rollladenschacht (am Balken oder an der Trennwand), das Reiben an den Randsteinen oder die Verformung der Lamellen durch einen zu hohen oder zu niedrigen Wasserstand zu verhindern. Stellen Sie sicher, dass Überlauf und Wasserstandsregler funktionieren, damit die Skimmer bei zu niedrigem Wasserstand keine Luft einsaugen.
- Entfernen Sie beim Schließen alle schwimmenden Objekte, die den ordnungsgemäßen Betrieb der ABRIBLUE Abdeckung stören könnten, und verriegeln Sie den Zugang zum Pool mit den Verschlussriemen.
- Vergessen Sie nicht, die Sicherheitsvorrichtungen zu entsperren, bevor Sie den Pool aufdecken, Sie könnten sonst die automatische Abdeckung beschädigen.
- Behalten Sie das Becken während des Auf- und Abdeckvorgangs immer im Blick. Beim Ein- und Ausrollen des Rollladens kann eine manuelle Unterstützung erforderlich sein, um ihn bei starkem Seitenwind, bei unregelmäßiger Beckenform oder bei einer bestimmten Beckenkonfiguration in die richtige Position zu bringen.
- Die schwimmende Rollladenabdeckung darf in keinem Fall auf halber Höhe angehalten werden, da sich der Rollladen im Gehäuse der Abdeckung verklemmen kann, wenn gleichzeitig gebadet wird. Die Person, die die Abdeckung betätigt, muss zunächst sicherstellen, dass sich keine Badenden im Becken befinden.
- Stellen Sie sicher, dass weder Schlauch noch Netzkabel des automatischen Poolreinigers mit der Abdeckung eingerollt werden können, da sonst der Betrieb der Aufrollvorrichtung blockiert und die PVC-Lamellen beschädigt werden könnten.
- Prüfen Sie, ob das Auf- und Abrollen an den ersten Metern ordnungsgemäß funktioniert (die Lamellen müssen reibungslos aufgerollt werden, ohne Blockieren an der Achse oder nach außen gewölbter Außenseite der Rolle), Betrieb falls nötig stoppen, um die Ursache der Störung zu beheben.
- Durch das Auf-/Abrollen jeder neuen Lamellenschicht, die die Rolle ins Ungleichgewicht bringt, ist die Drehgeschwindigkeit der Achse nicht gleichmäßig. Bei dem manuellen Modell die Drehgeschwindigkeit des Drehrads anpassen, um schwergängige Stellen bei der beidhändigen Betätigung des Drehrads zu vermeiden.
- Beim Auf-/Abrollen darf der Schlüssel erst beim Endanschlag losgelassen werden (insbesondere bei Modellen mit SITZBANK), um die Lamellen richtig auf der Achse (bei beendetem Aufrollvorgang) oder auf dem Wasser (bei beendetem Abrollvorgang) zu positionieren.
- Bei dem Modell ohne Endanschlag darauf achten, dass die Lamellen am Ende des Aufrollvorgangs nicht zu weit gerollt werden, da sie sonst nach hinten fallen und zerbrechen können.
- Den Rollladen nicht länger als 15 Minuten am Stück laufen lassen.
- Die Betätigung des Rollladens ist verboten, falls eine Last auf dem Lattenrost eines Unterflur-Rollladensystems liegt, da sonst die Abdeckung unter dem Balken reiben könnte.
- Lassen Sie bei Unterflur-Rollläden keine Überlast des Lattenrosts zu, um die physikalischen Grenzen des Trägers und der Befestigungen nicht zu überschreiten. Der Lattenrostweg liegt auf der Oberseite der Wände und dem Träger auf. Er ist für eine maximale Belastung von 400 kg der Gesamtkonstruktion konzipiert (einschließlich Lattenrost) und 150 kg pro laufendem Meter.
- Nicht auf der Rollenverkleidung des Modells BANC gehen oder springen, um sie nicht zu verformen.
- Der Schlüssel oder die Drehkurbel müssen aus Sicherheitsgründen aus dem Steuerkasten entfernt werden, sobald der Auf-/Abrollvorgang beendet ist.
- Den Start des Filtersystems bei erster Sonneneinstrahlung auf die "Solarlamellen" programmieren. In Zeiten starker Sonneneinstrahlung kann die Wassertemperatur bei geschlossener Abdeckung bis zu 30 Grad oder mehr erreichen und die Lamellen beschädigen.
- Es wird dringend davon abgeraten, den Pool ohne die Zustimmung Ihres Installateurs zu leeren.
- Wenn die Rollladenabdeckung mit einem WING System® ausgestattet ist, darauf achten, den Rollladen nicht in Betrieb zu nehmen, solange das WING System® nicht auf den Rollladen geklappt ist. Eine Betätigung der Rollladenabdeckung mit ausgeklapptem WING System® erzeugt erhebliche Schäden am Rollladen und am Pool.
- Wenn die Abdeckung mit einem SURF System (mobile Rolle) ausgerüstet ist, muss vor jeder automatischen Betätigung der Lamellen auf eine korrekte Positionierung der Rolle auf dem Becken geachtet werden.
- Falls im Falle eines Notbetriebs eine Person auf dem Rollladen gehen muss, so sinken ihre Füße ins Wasser.
- Beschränken Sie die Betätigung der Rollladenabdeckung bei Temperaturen unter 5°C auf das nötige Maß und bewegen Sie die Abdeckung nicht bei unter 0°C und wenn sie eingefroren ist. Vermeiden Sie jegliche Stöße und mechanische Kontakte auf den Lamellen bei Temperaturen unterhalb des Gefrierpunkts.
- Im Falle einer auf einem überdachten Swimmingpool installierten Rollladenabdeckung muss auf eine maximale Lufttemperatur von 40°C geachtet werden sowie auf eine ausreichende Belüftung der Umgebungsluft, um jegliche Verformung und Beschädigung der Teile zu vermeiden (PVC-Lamellen, Bankleisten, Lattenrost,...).

3. Wartungsempfehlungen

Die Wartung der automatischen Abdeckung ABRIBLUE ist Aufgabe des Benutzers und liegt in seiner Verantwortung.

- Der Einsatz einer automatischen Abdeckung schützt die Wasserqualität und reduziert die Menge der zu verwendenden Wasseraufbereitungsprodukte.
- Sorgen Sie für ein konstant gutes Wassergleichgewicht, um Schäden an Ihrer automatischen Abdeckung zu vermeiden.

Wassereigenschaften	Empfohlener Mindestwert	Empfohlener Höchstwert
pH	7,2	7,6
Chlor	0,7 ppm	1,2 ppm
Brom	1,5 ppm	2,5 ppm
m-Wert	80 ppm	120 ppm
Gesamthärte	100 ppm	300 ppm
Stabilisator	10 ppm	40 ppm
Temperatur	1°C	30°C

- Wiederholte oder längere Überdosierungen schaden den PVC-Lamellen. Ein saurer pH-Wert unter 7 kann Korrosion bei den Metallteilen erzeugen. Eine fehlende Aufbereitung wiederum führt zu Algenwachstum und fördert Fäulnisprozesse, die nicht zu entfernende bräunliche Flecken auf den PVC-Lamellen entstehen lassen.
- Prüfen Sie die Funktionsfähigkeit des Elektrolysegeräts nach langen Abdeckungszeiten des Pools. Diese Geräteart ist möglicherweise nicht mit einer Abschaltfunktion ausgerüstet und kann bleibende Schäden an der Unterflur-Mechanik verursachen (Korrosion), falls eine hohe Chlor-Konzentration an den PVC-Lamellen stagniert. Um dies zu verhindern, muss das Beckenwasser von Zeit zu Zeit gelüftet werden, indem die Abdeckung geöffnet und dabei der Zugang zum Pool überwacht wird, so lange die Sicherheit am Pool nicht gewährleistet ist.
- Während einer Überchlorungsmaßnahme die Abdeckung aufwickeln, das Filtersystem in Betrieb nehmen und den Zugang zum Pool von Kindern unter 5 Jahren überwachen.
- Reinigen Sie Ihre Abdeckung mindestens zweimal im Jahr mit Hilfe eines Hochdruckreinigers oder eines Schwamms mit einem Entkalkungs- und/ oder Entfettungsmittel (z.B. ein Gel für die Wasserlinie). Verwenden Sie keine Lösungs- oder Scheuermittel, sie könnten die PVC-Lamellen beschädigen. Spritzen Sie kein Wasser auf die Achse, Sie könnten den Motor beschädigen.
- Reinigen Sie den Rollladenschacht während der Sommermonate einmal pro Monat mit einem manuellen Poolreiniger. Entfernen Sie regelmäßig alle Schmutzreste, die sich auf dem Rollladen ablager
- Stellen Sie sicher, dass die Regulierung des Wasserstands ordnungsgemäß funktioniert (Überlauf nicht verstopft, automatische Füllung richtig eingestellt).
- Versichern Sie sich, dass der Bereich, in dem sich der Rollladenmotor befindet, mit einem Wasserablauf ausgestattet ist, um das Eintauchen des Motors in jedem Fall zu verhindern (bei Überflutung).
- Achten Sie darauf, dass die Lamellen nicht einem Temperaturunterschied von > 15° zwischen Außenluft und Wasser ausgesetzt sind, damit sie sich nicht verformen (bei stark beheizten Pools in kalten Gegenden, zum Beispiel im Gebirge).
- Bei Rollladenabdeckungen auf überdachten Pools muss auf eine ausreichende Belüftung des überdachten Raums geachtet werden, um die Temperatur auf 40°C zu begrenzen und eine Überhitzung der Lamellen und Bankleisten zu verhindern.
- Holzkomponenten wie Lattenrost oder Bankleisten müssen geschützt werden. Unabhängig von seiner Herkunft ist Holz täglichen Belastungen aus seiner Umgebung ausgesetzt: durch Betreten, schlechtes Wetter, Feuchtigkeit oder Trockenheit. Es benötigt daher ein Mindestmaß an Pflege. Verwenden Sie vorzugsweise einen Holzsättiger. Damit dieser richtig wirkt, empfehlen wir, ihn mit einem Pinsel auf die Oberfläche aufzutragen, bis er vollkommen in das Holz eingedrungen ist, um so die Oberfläche zu stabilisieren und jeglichen Tanninaustritt zu verhindern. Die Schichten müssen nass-in-nass ohne Trockenzeit zwischen den Schichten aufgetragen werden (2 bis 3 Schichten je nach Porosität). Vermeiden Sie Dichtungsanstriche auf Wachs- oder Silikonbasis, sie zersetzen sich schnell durch die UV-Strahlung und verblassen nach Unwettern. Je nach klimatischen Bedingungen entsteht auf exotischen Hölzern eine silbergraue Patina. Vermeiden Sie Lacke und Beizen, sie bilden instabile Filme, die leicht abplatzen. Wir empfehlen das Produkt Durieu DESKS OLJE D1 (zitiert in der Zeitschrift "Techniques PISCINES") zur Pflege exotischer Hölzer. Bei Tanninflecken auf Ihren Randsteinen oder Ihrem Schutzrollladen empfehlen wir, ein konzentriertes Bleichmittel mit einem Pinsel aufzutragen und danach gründlich abzuspülen.
- Die undurchsichtigen Lamellen nicht mit einer luftdichten Plane abdecken, es könnte eine starke Erwärmung entstehen (Treibhauseffekt), die zu einer irreversiblen Verformung der Lamellen führen kann.
- Überprüfen Sie Zustand, Halt und richtige Befestigung der Sicherheitsschnallen.
- Stellen Sie sicher, dass die Verbindungsurte der Lamellen mit der Achse fest angezogen und gleichmäßig verteilt sind.
- Überprüfen Sie die Lamellenenden, stellen Sie sicher, dass diese gleichmäßig in einer Reihe stehen und die Stopfen und Flügel unversehrt sind. Eine Lamelle, die quer zum Rollladen steht, kann sich beim Bewegen der Rollladenabdeckung verklemmen und große Schäden verursachen.

4. Wartungstipps

Im Falle einer Fehlfunktion oder Reparatur, die das Abdecken und Sichern des Pools nicht ermöglicht, müssen alle erforderlichen Maßnahmen ergriffen werden, um den Zugang zum Pool für Kinder unter 5 Jahren zu verhindern.

- Die Firma AS POOL (ABRIBLUE) vertreibt ihre technischen Produkte ausschließlich über ein Netzwerk von Pool-Fachleuten, die die Installation und Pflege je nach spezieller Konfiguration des Pools übernehmen. Die Firma AS POOL (ABRIBLUE) tritt nicht direkt mit den Pool-Eigentümern in Kontakt. Lassen Sie Kundendienst-Arbeiten an der automatischen Abdeckung von einem speziell geschulten Pool-Fachmann durchführen (wir empfehlen Ihnen Ihren Poolbauer bzw. -installateur, dessen Kontaktadresse auf dem Deckblatt dieses Handbuchs verzeichnet ist), der mit unserem technischen Support Kontakt aufnehmen kann. Jedes Ersatzteil muss ein Originalteil sein, um unsere Garantie und die Konformität der Rollladenabdeckung zu gewährleisten.
- Führen Sie einmal im Jahr eine vollständige Wartung der Rollladenabdeckung durch.
- Bei jeder Inbetriebnahme ist eine Überprüfung der Rollladenabdeckung erforderlich, um Schäden, die das reibungslose Funktionieren des Rollladens beeinträchtigen könnten, zu erkennen. Ein Fachmann kann feststellen, ob bestimmte Lamellen ausgetauscht werden müssen.
- Prüfen Sie, ob die Wartungsempfehlungen umgesetzt werden und der Benutzer seine Überprüfungen regelmäßig ausführt. Andernfalls müssen diese Punkt für Punkt wiederholt werden.
- Überprüfen Sie den Halt der Kupplungsbolzen, des Anschlagrings und aller auf der Achse vorhandenen Schrauben.
- Überprüfen Sie den Halt der elektrischen Anschlüsse und ihr Funktionieren. Überprüfen Sie die Abwesenheit von Feuchtigkeit und Oxidation auf alle elektrischen Kontakte der Rollladenabdeckung (Klemmen des Schaltkastens, Anschlüsse des Klemmenkastens, Kontakte der Schlüsselsteuerung).
- Überprüfen Sie den Zustand und die Alterung der Blockiervorrichtungen und den Zustand der Gummiseile, die die PVC-Lamellen halten. Überprüfen Sie den Halt der Riemen auf der Achse.
- Überprüfen Sie das reibungslose Funktionieren von Filter, Überlauf und Wasserstandsregler.
- Führen Sie mehrere Auf- und Abrolltests mit dem Rollladen durch, um sicherzustellen, dass er ordnungsgemäß funktioniert und insbesondere um sicherzustellen, dass er am Endanschlag richtig sitzt.
- Wenn das System nicht mehr reagiert, kann Ihr

Poolbauer den Pool absichern, indem er das Abrollsystem des Rollladens ausklinkt und den Rollladen manuell über den Pool ausrollt, bevor er die Sicherheitsvorrichtungen verriegelt, die die Abdeckung mit dem Becken verbinden. In diesem Fall kann der Pool so lange nicht zum Schwimmen genutzt werden, bis der Rollladen wieder in Stand gesetzt ist.

- Vor dem Ausklinken der Aufrollmechanik muss der gesamte Vorgang in der Montageanleitung nachgelesen werden.

- 1** Schaltkasten ausschalten.
- 2** Drehen der Achse blockieren durch Halten der Lamellen auf der Achse.
- 3** Für OPEN: Abdeckung auf Motorseite abnehmen (PVC-Abdeckung des OPEN entfernen, Klemme der Verbundwerkstoff-Auskleidung des OPEN Solar lösen). Drähte 1, 2, 3 und 4 des Motorkabels abklemmen, um diesen vollständig zur Achse hin zu bewegen und Entriegelungsring entfernen.
- 4** Für BANC: Entfernen Sie die abnehmbaren Deckel und nehmen Sie die Flügelschraube des Gehäuses im BANC Solar ab. Drähte 1, 2, 3 und 4 des Motorkabels abklemmen, um diesen vollständig zur Achse hin zu bewegen und Entriegelungsring entfernen.
- 5** Für IMM'Box: Entfernen Sie den Keil zwischen der Welle und der Bohrung des Motors oder entfernen Sie den Motor.
- 6** Für IMM'Ax: Drähte am Endanschlag und Leistungsdrähte des Motorkabels im Anschlusskasten trennen, indem das Motorkabel komplett zur Achse hin verschoben wird. Zugschnurklemme entfernen, um an die Entriegelungszugschnur zu gelangen und diese zu ziehen.
- 7** Unterstützen Sie das Abrollen von der Rolle manuell und stellen Sie dabei sicher, dass das Motorkabel nicht eingeklemmt wird.
- 8** Verriegeln Sie die Sicherheitsvorrichtungen.

Bei Wiederinbetriebnahme der Rolle ist eine erneute Einstellung des Motorendanschlags notwendig.

5. Empfehlungen zur Überwinterung

Nachfolgend werden Ratschläge zur Überwinterung beschrieben, es liegt jedoch in der Verantwortung des Installateurs, je nach Verfügbarkeit des Kunden und geografischer Lage des Pools die richtige Lösung zu empfehlen zu.

- Die Überwinterung aktiv überwachen durch Laufen lassen der Wasserzirkulation und -filtration während der kältesten Zeitperioden des Tages (Ein Frostschutz-Thermostat kann das Filtersystem auslösen, sobald die Lufttemperatur unter 0°C fällt).
- Den normalen Wasserstand beibehalten, überschüssiges Wasser läuft durch den Überlauf ab.
- Die abgerollten Lamellen auf dem Pool mit einem Hochdruckgerät reinigen, dann Pool und Rollladenschacht abbürsten. Das Wasser mit Überwinterungsprodukten behandeln.
- Lassen Sie Ihre Abdeckung ausgerollt auf der Wasseroberfläche liegen. Falls das Becken von zahlreichen Pflanzen umgeben ist, befestigen Sie eine durchlässige Netzabdeckung, um eine Zersetzung von Blättern oder anderen Pflanzenteilen auf den PVC-Lamellen zu verhindern. Die aufgerollte Abdeckung nicht mit angesammeltem Laub oder Schmutz liegen lassen, da sonst ein unumkehrbarer Verfallsprozess ausgelöst wird mit Flecken, die sich auf den PVC-Lamellen festsetzen. Dieses physikalische Phänomen wird nicht durch die Garantie auf die Lamellen abgedeckt.
- Schützen Sie Ihre Skimmer und Rohrleitungen, die Frost ausgesetzt sind.
- Schützen Sie die Motorteile vor Überflutung.
- Schalten Sie den Strom im Schaltkasten ab.
- Abdeckung nicht in Betrieb nehmen und Lamellen nicht berühren, wenn diese eingefroren sind. Bei Einfriergefahr des Beckens Achse und Motor von Unterflurrollen abnehmen lassen.
- Bei Modellen mit Solarenergieversorgung können die Batterien an Ort und Stelle bleiben, wenn das Solarpanel nicht abgedeckt ist und ihre Ladefunktion weiterführt. Falls das Panel abgedeckt ist und somit keine Aufladung mehr durch die Sonneneinstrahlung gewährleisten kann, müssen die Batterien abgezogen und trocken gelagert werden. Bei ihrer erneuten Inbetriebnahme Batterien zunächst aufladen (ein halber Tag Sonneneinstrahlung), bevor die Rollladenabdeckung betrieben wird.

6. Garantie

Unsere Garantie deckt ein Jahr lang ausschließlich den Ersatz oder die Reparatur des defekten Teils und etwaige Mängel oder Fehler bei Installation, Betrieb, Wartung und Überwinterung gemäß unseren Gebrauchsanweisungen ab.

Sie tritt nur dann ab dem Absendedatum in Kraft, wenn der Wiederverkäufer oder Installateur uns die defekten Teil zur Überprüfung mit bezahltem Porto zurücksendet.

Die Garantie deckt sämtliches elektrisches Material ab unter der Bedingung, dass die ganze Verkabelung gemäß unseren Anleitungen und in Übereinstimmung mit der Norm C15-100 durchgeführt wurde.

Die Garantie tritt nicht in Kraft bei ins Wasser eingetauchten Motoren, die nicht dafür vorgesehen sind, sowie bei Folgeschäden nach Blitzeinschlägen.

Abgesehen von der allgemeinen einjährigen Garantie gewähren wir folgende Garantielaufzeiten:

- Die Rücksendung der nachfolgenden Garantie innerhalb von 8 Tagen an uns nach erfolgter Installation der Rollladenabdeckung berechtigt zu einer kostenlosen Garantieverlängerung des Getriebemotors von 1 auf 3 Jahre.
- Aufrollmechanik: 3 Jahre (1)
- PVC-Lamellen des Rollladens: 3 Jahre (2)
- Solarpanel: 10 Jahre
- Batterien: 1 Jahr.

(1) Die Garantie gilt für die Beständigkeit der verwendeten Materialien mit Ausnahme von Korrosion und dem Zerfall bestimmter Materialien durch die Verwendung von Geräten, die eine elektrochemische oder elektrophysikalische Reaktion auslösen, welche in der Regel die Metallkorrosion beschleunigt.

(2) Die Garantie deckt Schwimmfähigkeit, Dichtheit und Gelenke der Lamellen ab. Sie gilt nicht für bräunliche Flecken und Verfärbungen der Lamellen. Ebenso von der Garantie ausgenommen ist die Verformung der bläulich-transparenten Solarlamellen infolge einer Nutzung, die nicht unseren technischen Empfehlungen entspricht. Außerdem ausgenommen sind Hagelschäden. Jegliche Änderung an einer Lamelle löscht die Garantie auf den Rollladen.

Ausgenommen sind sämtliche Kosten für Auf- und Abbau, Fahrtkosten, Wasserversorgung, Wasseraufbereitungsprodukte, Schadenersatzkosten sowie jegliche Strafanträge, unabhängig von ihrem Grund.

Garantieschein

Der Original-Garantieschein befindet sich im Container der Rollladenabdeckung bei den Dokumenten zur Inbetriebnahme. Dieser Garantieschein muss innerhalb von maximal acht Tagen ab dem Zeitpunkt der Inbetriebnahme des Produkts an unsere unten angegebene Adresse zurückgesendet werden.

Er berechtigt zu einer Garantieverlängerung für Abridue Rollladenmotoren bis zu drei Jahren ab Inbetriebnahme.

Angaben Benutzer

Name:

Adresse:

PLZ/Ort: | | | | |

Angaben Installateur

Firma:

Adresse:

PLZ/Ort: | | | | |

Installiertes Modell				
Seriennummer ____ / ____ / ____				
Rollladenart			Farbe Rollladen-Lamellen	
<input type="checkbox"/> MANU	<input type="checkbox"/> BANC Classic	<input type="checkbox"/> No Stress	<input type="checkbox"/> Weißes PVC	<input type="checkbox"/> Durchsichtiges Polykarbonat
<input type="checkbox"/> OPEN One	<input type="checkbox"/> BANC SURF System	<input type="checkbox"/> IMM'Ax	<input type="checkbox"/> Sandfarbenes PVC	<input type="checkbox"/> Bläulich durchscheinendes Polykarbonat
<input type="checkbox"/> OPEN Classic	<input type="checkbox"/> BANC Solar Energy	<input type="checkbox"/> IMM'Ax Solar Energy	<input type="checkbox"/> Blaues PVC	<input type="checkbox"/> Zweischichtiges, bläuliches Polykarbonat
<input type="checkbox"/> OPEN SURF System	<input type="checkbox"/> IMM'Box	<input type="checkbox"/> DIVER	<input type="checkbox"/> Graues PVC	<input type="checkbox"/> Zweischichtiges, silberfarbenes Polykarbonat
<input type="checkbox"/> OPEN Solar Energy	<input type="checkbox"/> VEESIO		<input type="checkbox"/> Blau marmoriertes PVC	

PFLICHTANGABEN ZUR INANSPRUCHNAHME DER GARANTIE

Kontrollen bei der Inbetriebnahme durch den Installateur

Kontrollen durch:

	Ja	Nein
Kontrollen durch:	<input type="checkbox"/>	<input type="checkbox"/>
Installation erfolgt gemäß den gültigen Normen nach der Herstelleranleitung:	<input type="checkbox"/>	<input type="checkbox"/>
Spannung 24 Volt (Rollladenabdeckung):	<input type="checkbox"/>	<input type="checkbox"/>
Automatischer Wasserstandsregler (Rollladenabdeckung):	<input type="checkbox"/>	<input type="checkbox"/>
Unabhängiger Überlauf:	<input type="checkbox"/>	<input type="checkbox"/>
Aufrollvorgang funktioniert (Rollladenabdeckung):	<input type="checkbox"/>	<input type="checkbox"/>
Abrollvorgang funktioniert (Rollladenabdeckung):	<input type="checkbox"/>	<input type="checkbox"/>
Verriegelung der Beckenabdeckung (Rollladenabdeckung):	<input type="checkbox"/>	<input type="checkbox"/>
Installation ohne Vorbehalt:	<input type="checkbox"/>	<input type="checkbox"/>

Datum der Inbetriebnahme:

Empfehlungen zu Sicherheit, Betrieb, Wartung und Instandhaltung wurden dem verantwortlichen Benutzer erklärt und übergeben: Ja Nein

Unterschrift und Stempel (erforderlich)

(Mit handschriftlichem Vermerk "gelesen und genehmigt")

Kommentare / Bemerkungen:

.....

.....

Funktionskontrolle:

SYMPTOME

- 1** Die Rolle dreht sich nicht
- 2** Der Rollladen reibt an den Wänden, unter dem Randstein, auf der Trennlinie
- 3** Die Abdeckung rollt sich nicht vollständig oder zu sehr auf
- 4** Die Abdeckung rollt sich nicht vollständig oder zu sehr ab

FÜHREN SIE FOLGENDE KONTROLLMASSNAHMEN DURCH:

1	2	3	4	
<input checked="" type="checkbox"/>				Stromversorgung AC 230 V des Schaltkastens (Überprüfung Fehlerstromschutzschalter 10A/30mA)
<input checked="" type="checkbox"/>				Ein-/ Aus-Taste des Schaltkastens auf EIN
<input checked="" type="checkbox"/>				Sicherungen betriebsbereit
<input checked="" type="checkbox"/>				24 VDC polarisierte Spannung an den Polen der Motorleistung vorhanden bei Betätigung des Schlüssels
<input checked="" type="checkbox"/>				Durchgehender Kontakt des Schlüsselschalters bei Betätigung des Schlüssels
<input checked="" type="checkbox"/>				24 VDC polarisierte Spannung an den beiden Drähten der Motorleistung im Anschlusskasten vorhanden bei Betätigung des Schlüssels
<input checked="" type="checkbox"/>				Die Anschlüsse der Drähte im Anschlusskasten sind in gutem Zustand, angezogen und nicht oxidiert
<input checked="" type="checkbox"/>		<input checked="" type="checkbox"/>	<input checked="" type="checkbox"/>	Stellen Sie den Endanschlag ein
<input checked="" type="checkbox"/>		<input checked="" type="checkbox"/>		Die Sicherheitsvorrichtungen sind entsperrt
<input checked="" type="checkbox"/>	<input checked="" type="checkbox"/>	<input checked="" type="checkbox"/>	<input checked="" type="checkbox"/>	Abwesenheit von Gegenständen im Pool, die den Betrieb blockieren können
	<input checked="" type="checkbox"/>			Der Rollladen ist korrekt zentriert
	<input checked="" type="checkbox"/>		<input checked="" type="checkbox"/>	Der Wasserstand entspricht der empfohlenen Installation und ist konstant
	<input checked="" type="checkbox"/>	<input checked="" type="checkbox"/>		Die Poolwände sind senkrecht und parallel
<input checked="" type="checkbox"/>		<input checked="" type="checkbox"/>		Der Rollladen ist fest mit der Achse verbunden
<input checked="" type="checkbox"/>	<input checked="" type="checkbox"/>		<input checked="" type="checkbox"/>	Keine der Lamellen ist beschädigt oder verschoben

MATERIALÜBERWACHUNG**Datum****Beschreibung der Maßnahmen**

.....
.....
.....
.....
.....
.....
.....
.....
.....
.....
.....
.....
.....
.....
.....
.....
.....
.....
.....
.....

Produkt: Produktreihe
 Rollladenabdeckungen

Firma: AS POOL

Adresse: zac de la Rouvelière
 F-72700 SPAY- LE MANS

Tel.: +33 (0)811 901 331

Fax : +33 (0)243 479 850
 contact@abriblue.com
 www.abriblue.com